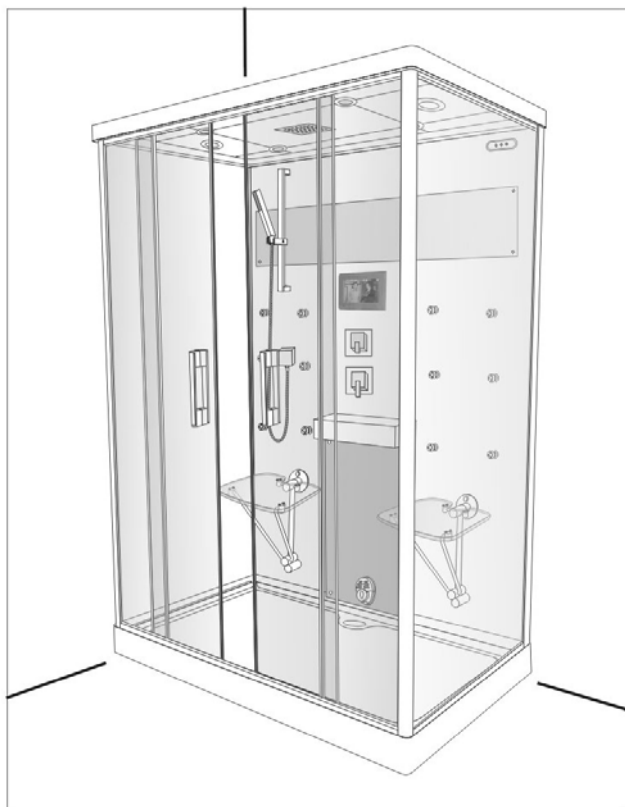


Душевая кабина



упадите.

При использовании сауны, детям и лицам с физическими недостатками необходимо сопровождение взрослых и здоровых людей.

Во избежание несчастных случаев людям с повышенным кровяным давлением, заболеваниями сердца или астмой необходимо проявлять осторожность при использовании паровой кабины.

В случае ухудшения Вашего самочувствия в процессе использования кабины, немедленно покиньте её и отключите от сети питания.

Перед включением паровой функции необходимо убедиться в подаче воды, в противном случае, парогенератор может выйти из строя.

Во избежание получения ожогов, не стойте близко к паровой форсунке.

Никогда не стучите сильно по стеклянным панелям

Избегайте попадания горячей сигареты во внутреннюю часть кабины, так как это может привести к пожару.

После использования кабины, отключайте её от сети питания и перекрывайте вентили холодной и горячей воды на её водопроводе.

Перед уходом или проведением технического обслуживания отключайте кабину от сети питания.

Предупреждение

Для установки кабины необходима отдельная разводка электропитания, отдельный рубильник в электрощите и эффективное заземление. Площадь сечения провода для электропитания кабины должна быть не менее 4мм².

Параметры электропитания для кабины должны быть в пределах 220В +/-10%, 50Гц.

Давление воды для кабины должно быть в пределах 0,1~0,4бар. Труба подачи воды на кабину должна быть оборудована отдельным вентилем. Температура горячей воды для кабины не должна превышать 65°С.

После распаковки стеклянные панели необходимо временно установить в вертикальном положении. Во избежание повреждения, не размещайте стеклянные панели горизонтально. Старайтесь также не задевать углы стеклянных панелей.

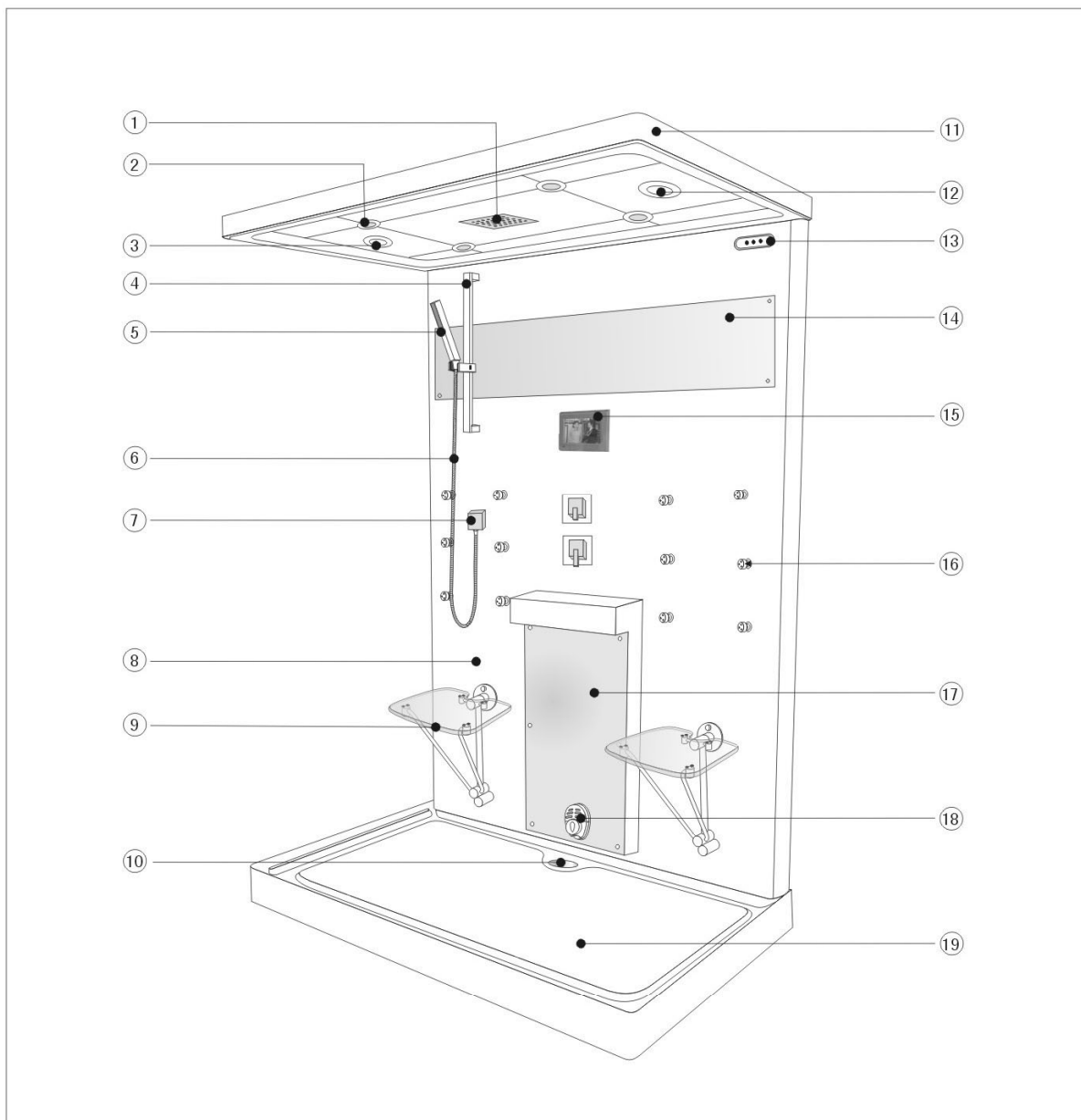
Для установки устройства необходимо пригласить профессионального электрика или специалиста по установке сантехнических устройств. Будьте внимательны при входе в душевую кабину. Во избежание получения травм, не касайтесь руками внутренней части дверной коробки кабины.

Будьте осторожны, так как на полу паровой кабины часто остается мыльная пена, не поскользнитесь и не

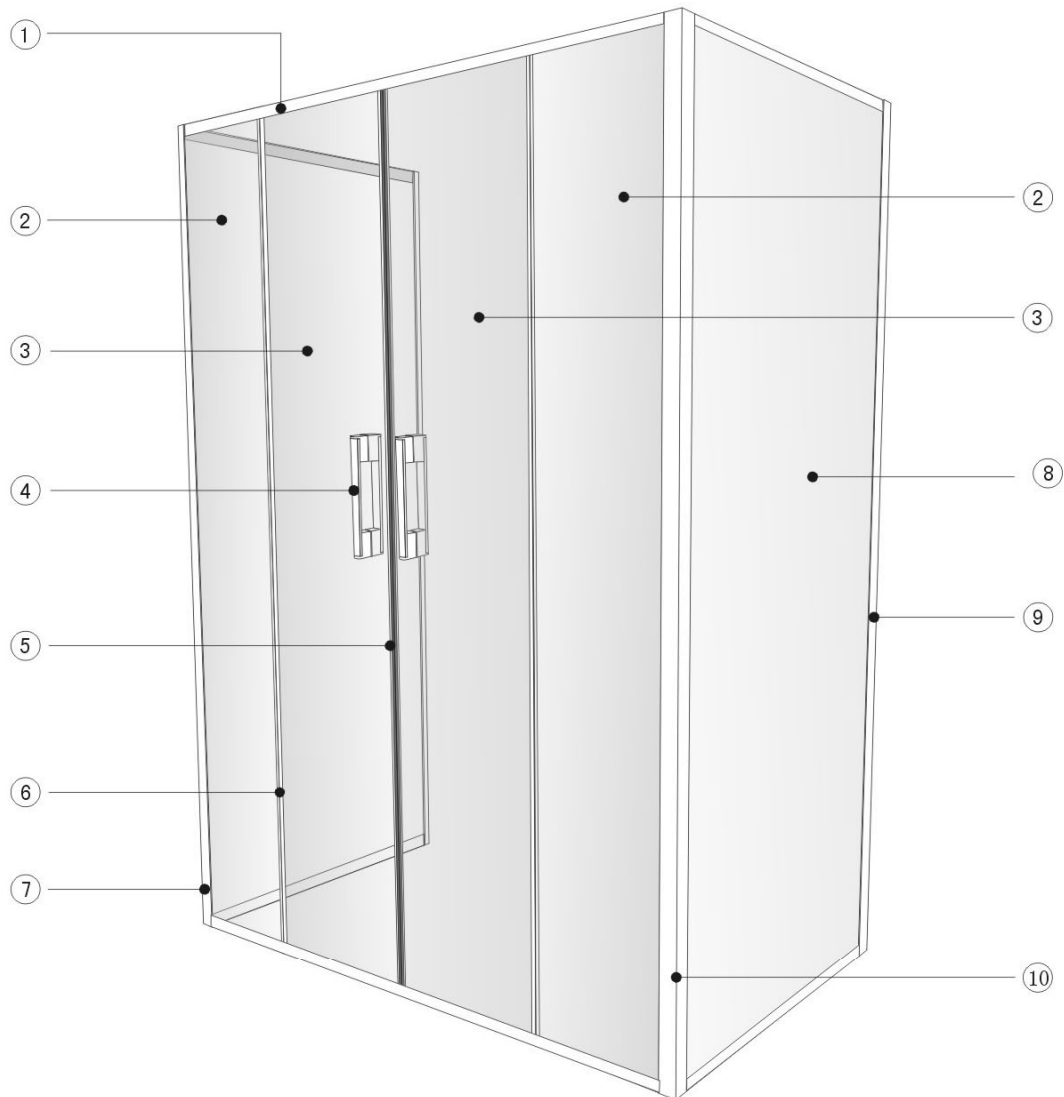
Содержание

СОСТАВНЫЕ ЧАСТИ	2
ПОШАГОВАЯ УСТАНОВКА	5
ПОДВОДКА ВОДЫ И ЭЛЕКТРИЧЕСТВА	7
ТЕХНИЧЕСКИЕ ХАРАКТЕРИСТИКИ/ МОНТАЖНАЯ СХЕМА	8
ЭКСПЛУАТАЦИЯ	9
УХОД И УСТРАНЕНИЕ ВОЗМОЖНЫХ НЕПОЛАДОК	15

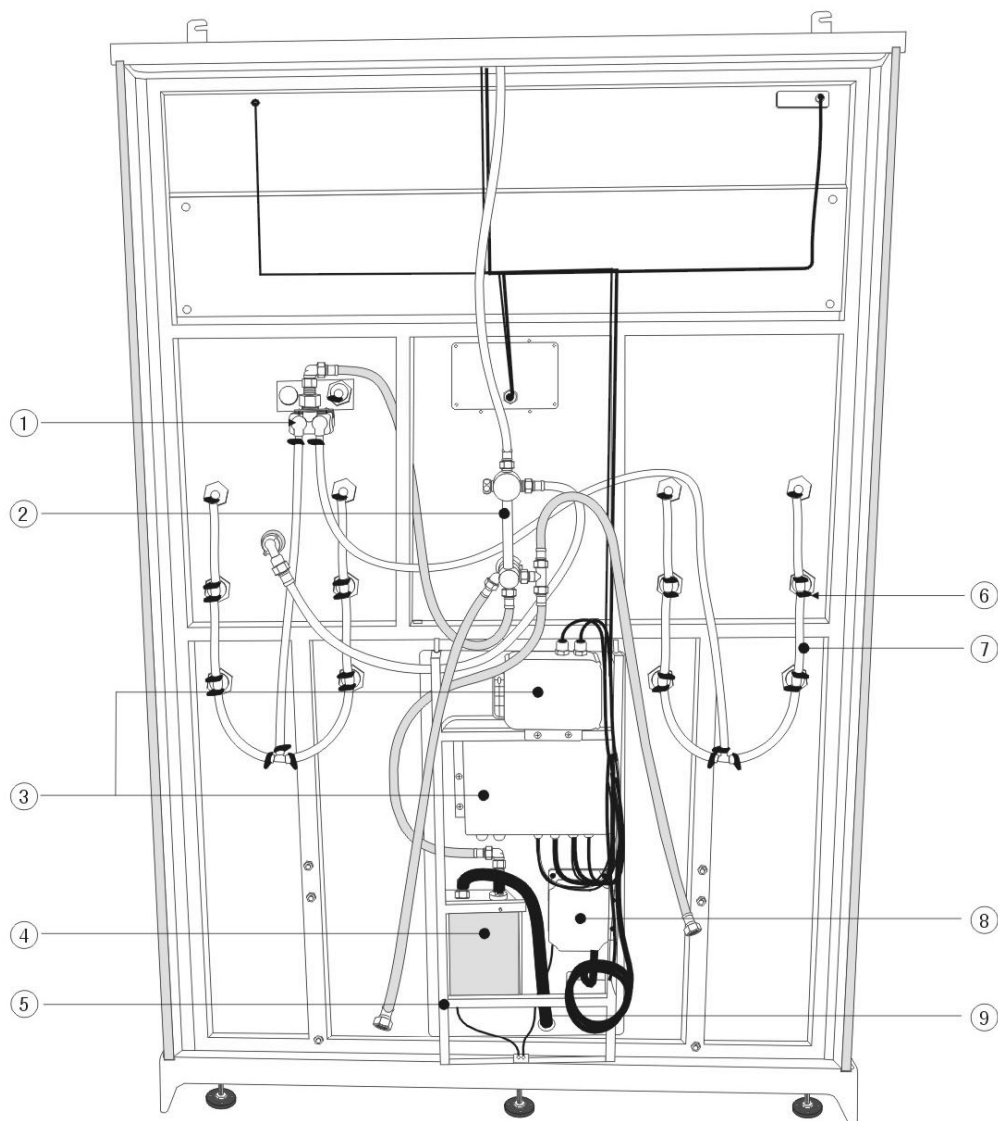
Составные части кабины



No.	Код	Название	Кол-во	No.	Код	Название	Кол-во
①	SNZY0384	Верхний душ	1	⑪	FHZP1787	Крыша	11
②	DQQT0450	Верхняя лампа	4	⑫	DQQT0068	Динамик	1
③	DQQT0066	Вентилятор	1	⑬	DQZY0407	Упрощенная панель управления	1
④	JSQT0305	Штанга	1	⑭	BLZP1230	Зеркало	1
⑤	SNZY0301	Ручной душ	1	⑮	DQZY0406	Панель управления	1
⑥	SNQT0143	Штанга	1	⑯	SNQT0142	Форсунка	12
⑦	SLDD0336	Держатель душа	1	⑰	BLZP1231	Декоративная стекл.накладка	1
⑧	FHZP1749	Стенка	1	⑱	SLYS1063	Фитоконтейнер	1
⑨	JSQT0532	Сиденье	2		FHZP1788	Погон	1
⑩	SNZY0148	Слив	1				



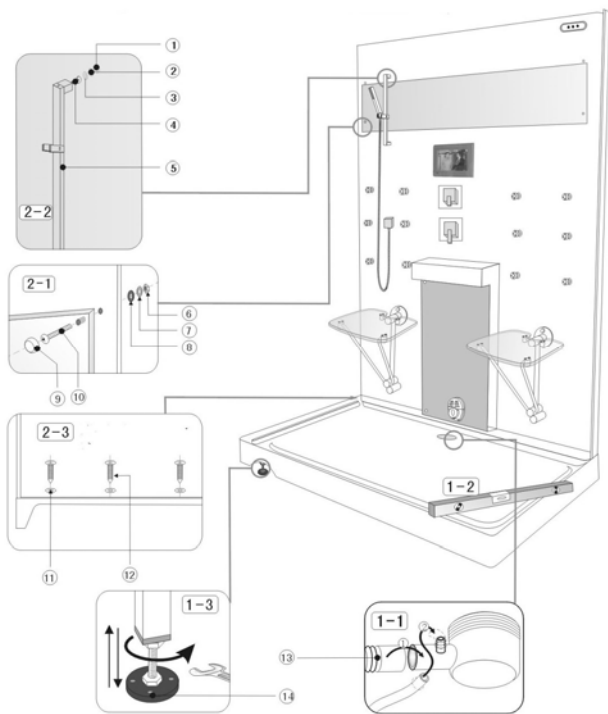
No.	Код	Название	Кол-во	No.	Код	Название	Кол-во
①	LCZP2343	Верхний направляющий профиль	2	⑥	LCZP2350	Алюминиевый профиль	2
②	BLZP1253	Неподвижная стеклянная панель	2	⑦	LCZP2346	Левый профиль	1
③	BLZP12525	Подвижная дверная стекл.панель	2	⑧	BLZP1254	Боковое неподвижное стекло	2
④	LCZP2263	Дверная ручка	2	⑨	LCZP2345	Правый профиль	1
⑤	LCZP2351	Дверной алюминиевый профиль	2	⑩	LCZP2347	Боковой профиль	1



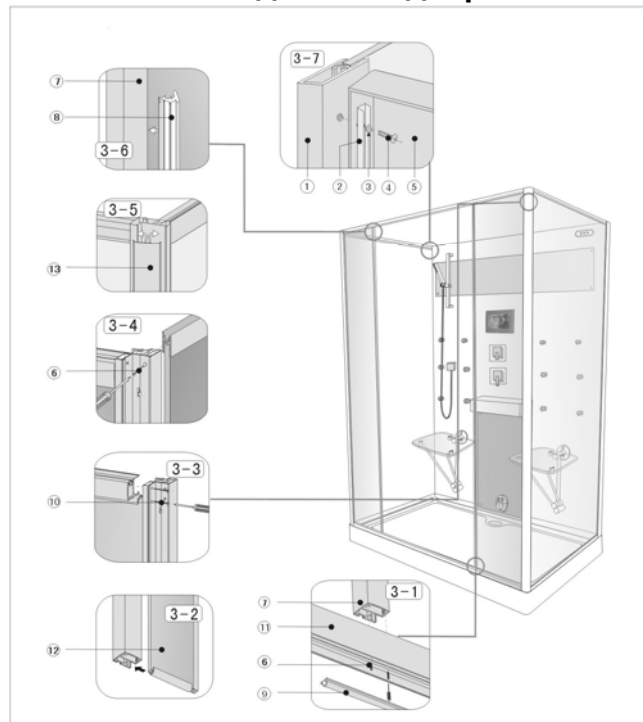
No.	Код	Название	Кол-во	No.	Код	Название	Кол-во
①	DQQT0094	Электромагнитный клапан	1	⑥	SLYS0403	Трубодержатель	20
②	SNZY0314	Вентиль	1	⑦	SLYS0556	PVC шланг	4m
③	DQZY0410	Накладка на ЭБУ	1	⑧	DQQT0004	Диф. автомат	1
④	DQZY0298	Парогенератор	1	⑨	FZWL0077	Изолированный шланг	0.54
⑤	JSGJ0490	Накладка для электрич. частей	1				

Пошаговая установка

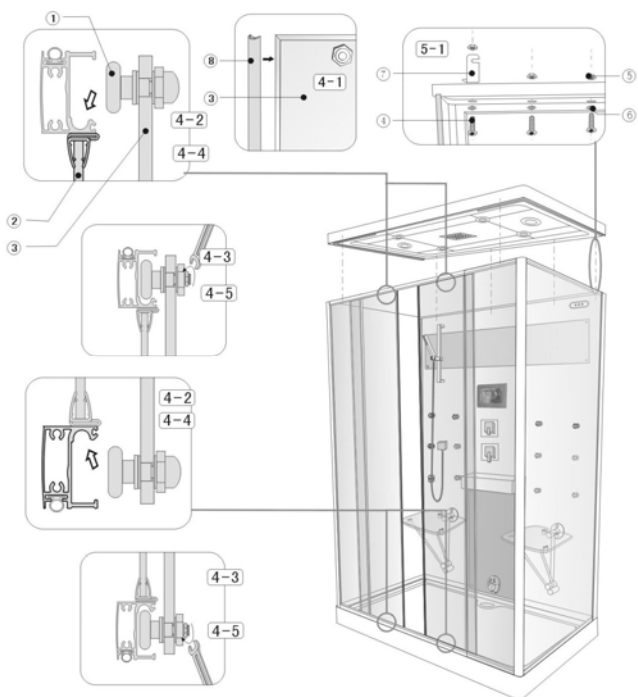
Установка поддона и стенки



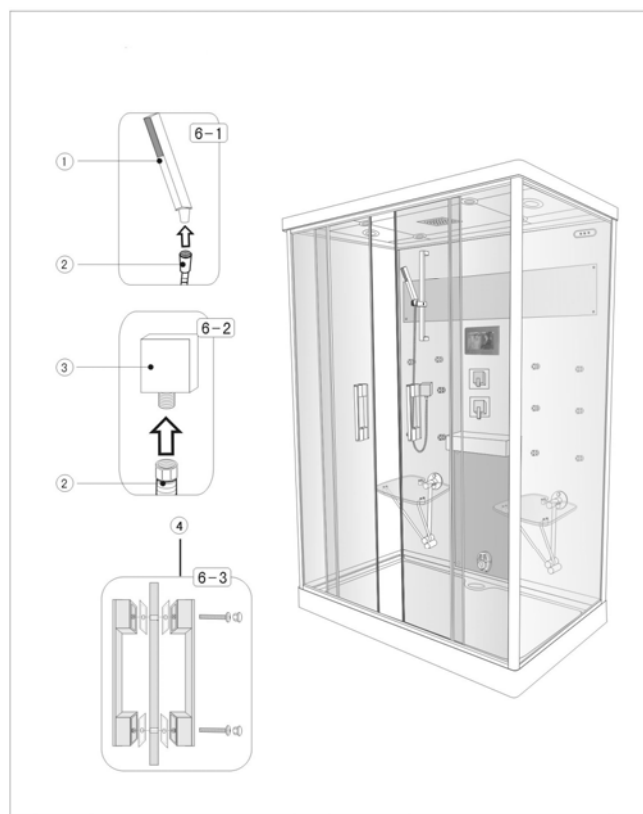
Установка неподвижной двери



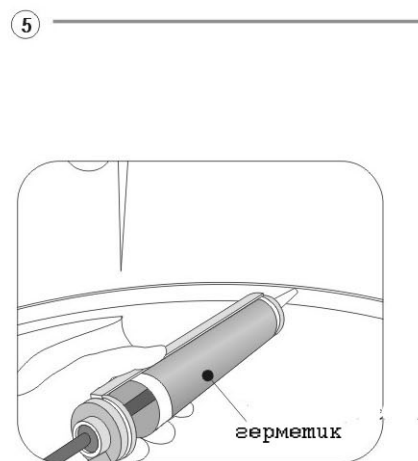
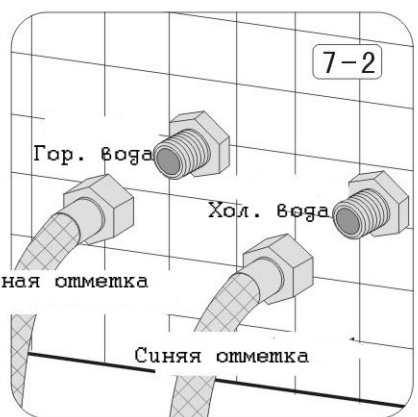
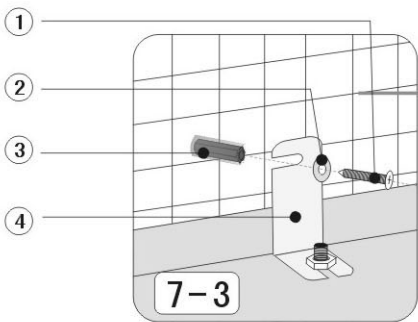
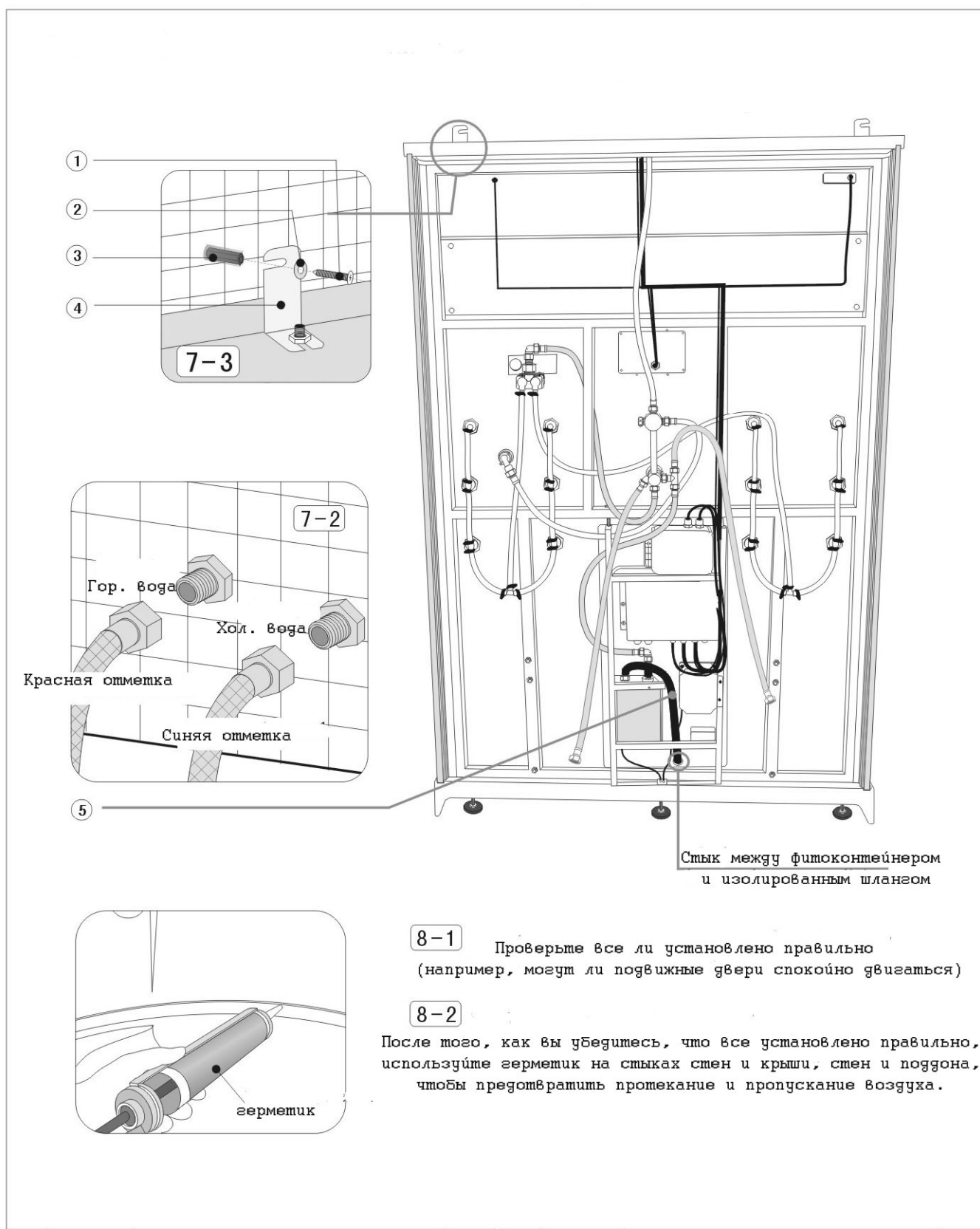
Установка подвижной двери и крыши



Установка расходных деталей



Установка накладки для электрических частей

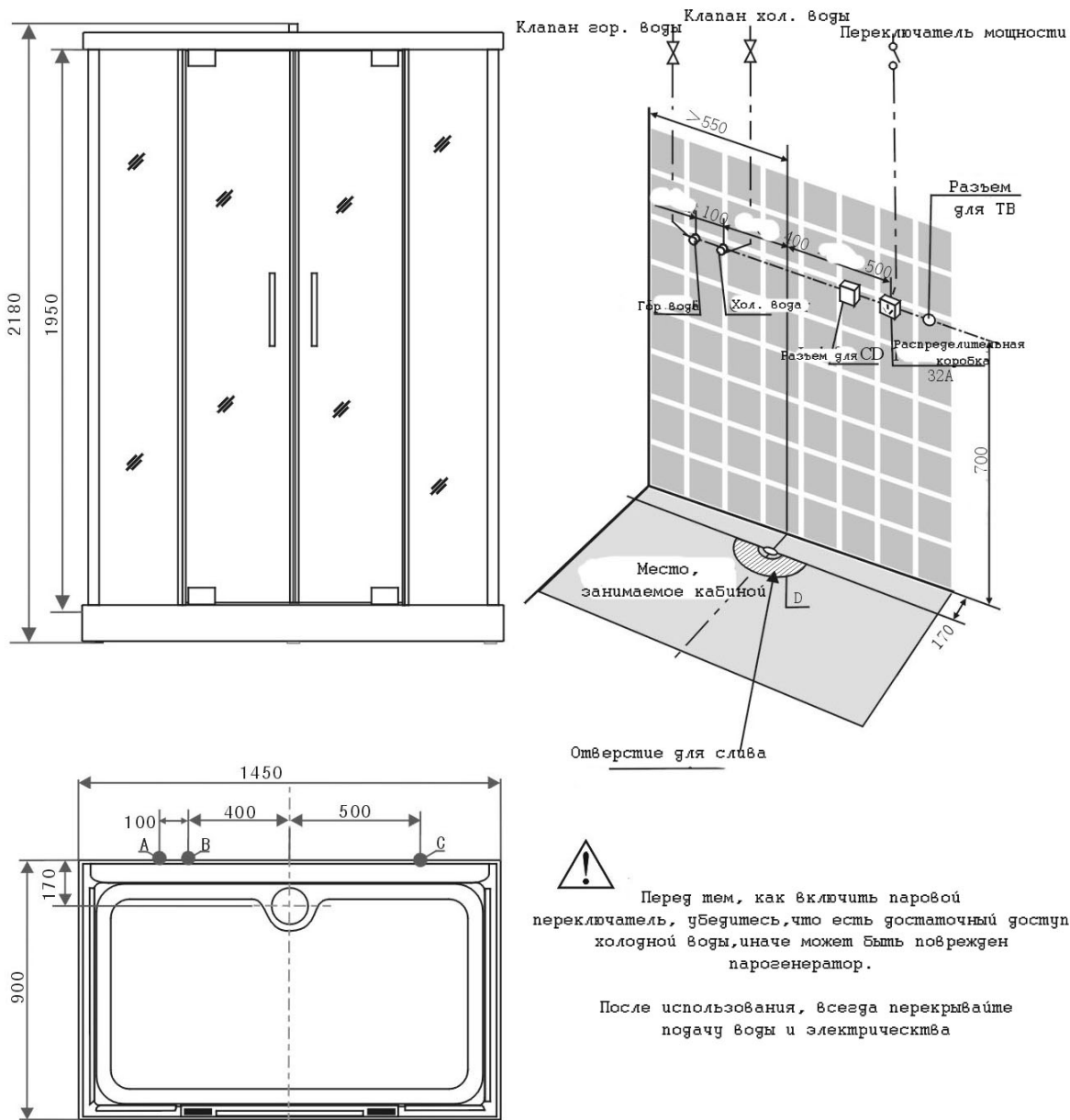


Стык между фитоконтейнером и изолированным шлангом

8-1 Проверьте все ли установлено правильно (например, могут ли подвижные двери спокойно двигаться)

8-2 После того, как вы убедитесь, что все установлено правильно, используйте герметик на стыках стен и крыши, стен и поддона, чтобы предотвратить протекание и пропускание воздуха.

Подводка воды и электричества

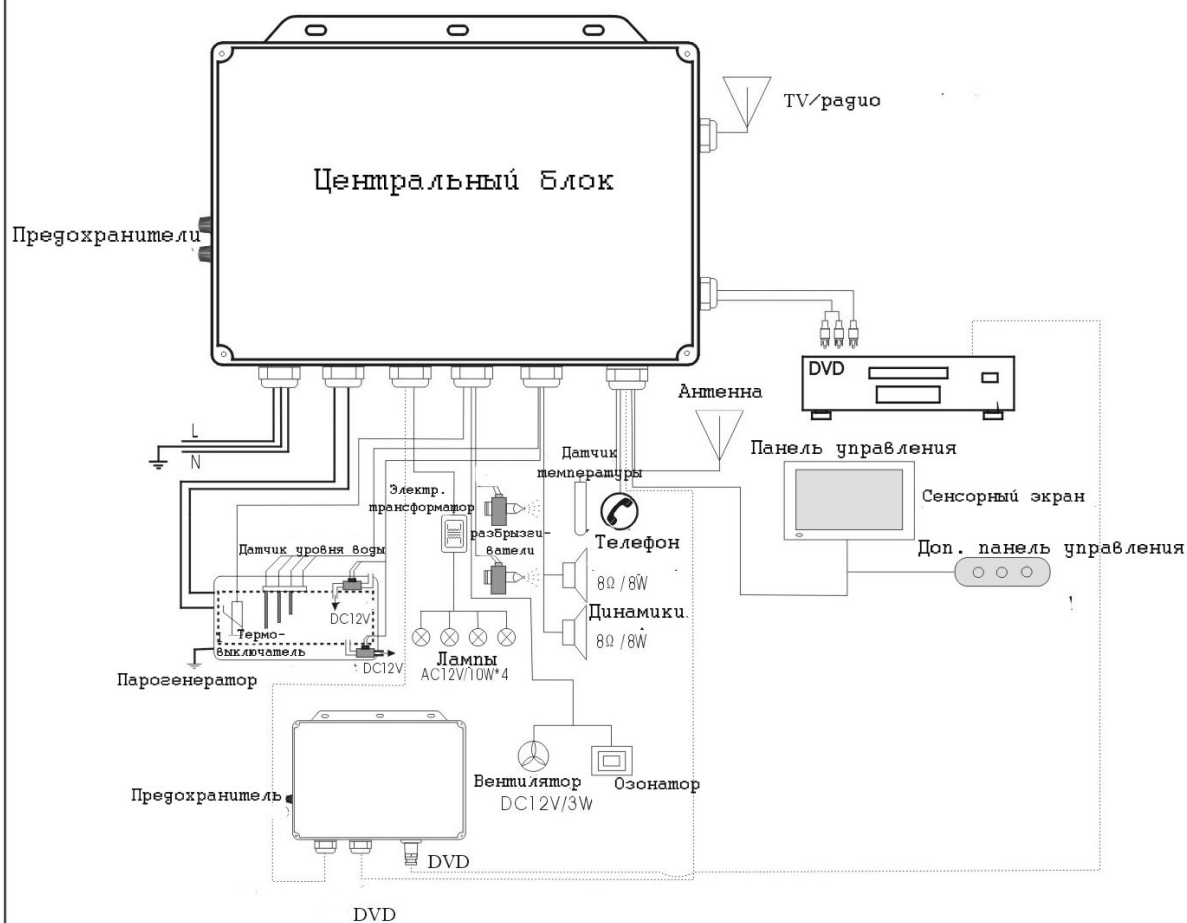


Установочные параметры душевой кабины

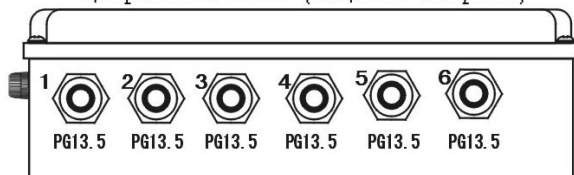
- А.** Подводка воды: оцинкованные трубы G1/2 для горячей и холодной воды должны быть подняты на высоту $H=+700$ над уровнем пола и обеспечены стоп краном.
- В.** Напряжение: 220В/50Гц, одиночный трехжильный кабель с нагрузкой свыше 32А должен быть поднят на высоту 700 мм над уровнем пола.
- С.** Слив: Сток воды должен располагаться в зоне диаметром 100-200мм со сливным отверстием в центре. Диаметр сливного отверстия в полу должен быть 60 мм.

Технические характеристики / монтажная схема

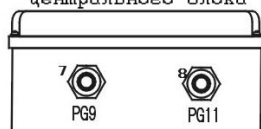
Напряжение	Частота	Мощность парогенератора	Габаритные размеры
220V	50Hz	3kW	1450×900×2180mm



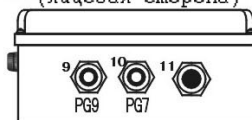
Центральный блок (лицевая сторона)



Правая сторона
центрального блока

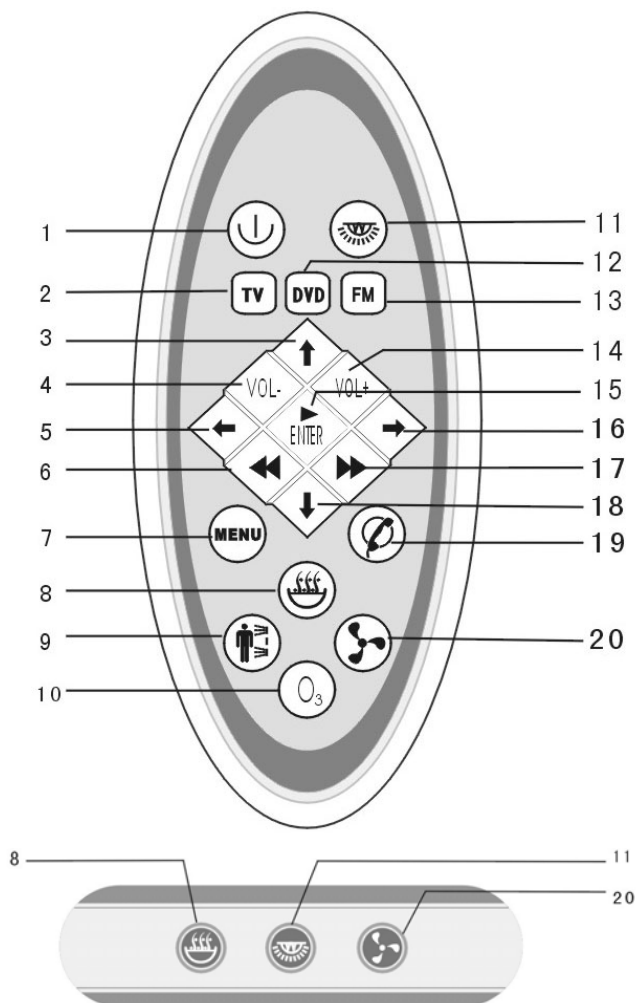


Блок DVD
(лицевая сторона)



1. Разводка напряжения
2. Вход для парогенератора
3. Разводка для DVD, распределительный трансформатор
4. Выход для термовыключателя, разбрызгивателей, озонатора и вентилятора
5. Выход для водоотвода и динамиков
6. Антенна, выход для компьютера и датчика температуры
7. Audio/Video Вход
8. ТВ антенна
9. Вход для DVD
10. Вход для DVD компьютера
11. Линия управления DVD

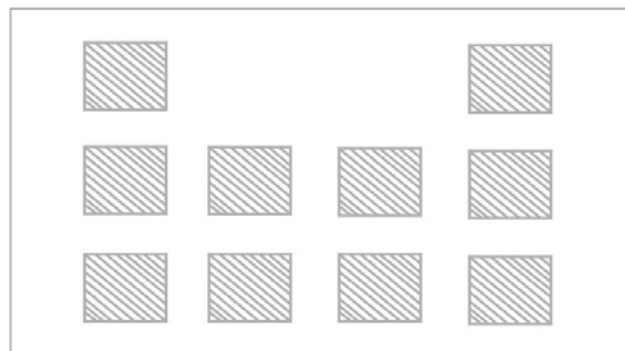
Эксплуатация



1. Вкл/ выкл.
2. ТВ
3. Вверх
4. Звук -
5. Назад
6. Быстрая перемотка назад
7. Меню
8. Пар
9. Форсунки
10. Озонатор
11. Освещение
12. DVD
13. Радио
14. Звук +
15. Подтверждение
16. Вперед
17. Быстрая перемотка вперед
18. Вниз
19. Телефон
20. Вентилятор

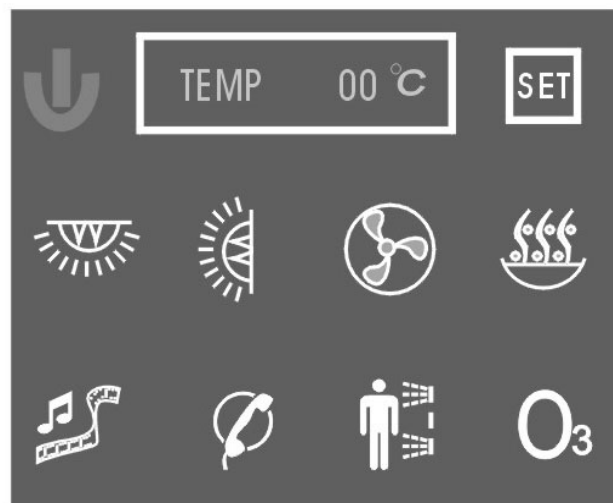
Внимание:

Сенсорный экран не должен подвергаться прямому воздействию воды из форсунок, в противном случае система может среагировать как на нажатие кнопок. Расположение сенсорной зоны показано на картинке ниже. Когда вы активируете какую-либо функцию, соответствующая кнопка становится зеленой, когда функция прекращает свою работу, кнопка становится красной.



Сенсорная зона

Использование функций



Включение/ выключение

Чтобы включить систему: нажимайте на сенсорную зону более 3х секунд, на экране должно появиться меню, как на картинке ниже. Если кнопка **Вкл./выкл** горит красны, это значит, что система заблокировалась, функции не будут активированы нажатием кнопок. В этом случае надо нажимать на кнопку **Вкл./выкл** в течение 5 сек, она станет зеленой, что означает разблокировку системы.

Чтобы выключить систему: нажмите кнопку **Вкл./выкл** на пульте управления или на панели, значок станет красным, что означает выключение системы. Через 30 сек после отключения системы включается функция слива воды (слив длится 3 мин)

Форсунки

Когда система включена, нажмите кнопку **Форсунки** чтобы активировать верхние форсунки. Повторное нажатие активирует работу средних форсунок, третье нажатие активирует нижние форсунки. Четвертое нажатие активирует одновременную работу всех форсунок.

Освещение

Чтобы включить свет, нажмите кнопку **Освещение**. Нажимая последовательно кнопку, вы можете менять освещение в таком порядке: фоновое освещение, верхняя лампа выкл. → верхняя лампа, фоновое освещение выкл. → фоновое освещение и верхняя лампа → все освещение выключено.

Вентилятор

Нажмите кнопку **Вентилятор** для начала работы этой функции. Повторное нажатие выключает вентилятор.

Пар

Если парогенератор наполнен водой, нажатием кнопки **Пар** вы активируете подачу пара. Если в парогенераторе нет воды, кнопка начнет мигать красным. Повторное нажатие кнопки прекращает подачу пара.

Телефон

Если на систему поступает звонок, функция аудио проигрывателя приостанавливается и раздается сигнал вызова, нажмите кнопку **Телефон**, чтобы ответить на звонок. На экране появится телефонное меню (см. картинку ниже). На время разговора по телефону прекращается работа озонатора и форсунок. Кнопки **Звук+** и **Звук-** регулируют громкость телефона. После окончания разговора, нажмите кнопку **Телефон** еще раз. Все прерванные функции будут восстановлены.

Если вы установили слишком большую громкость, вы можете услышать свистящие звуки, чтобы избежать этой проблемы, воспользуйтесь кнопкой **Звук-** и уменьшите громкость.



Настройка параметров

TIME: Настройка времени подачи пара (от 1 до 60 мин)

TEMP: Настройка температуры пара (от 25 до 60° C)

O₃ Настройка времени озонации (15-30 мин)

⬇️ Перемещение вниз

⬆️ Перемещение вверх

↶ Возврат к прошлому меню



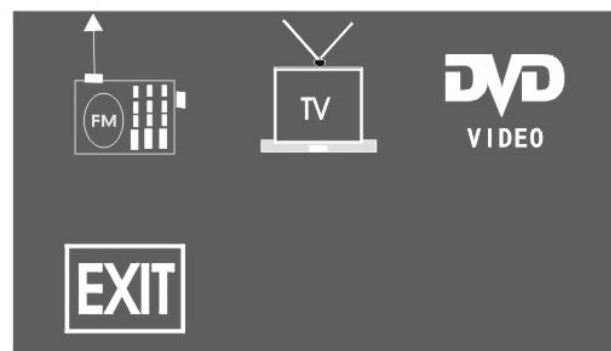
Когда система включена, нажмите кнопку **Меню** или **Set**, чтобы настроить различные параметры. Выбрав нужный параметр,

наведите курсор на кнопки или чтобы изменить его значение. Если в течение 5 сек вы не используете настройку параметров, система автоматически выйдет из этого меню. Если нажимать кнопку **Меню** в течение 2 сек или

кнопку , вы вернетесь в предыдущее меню.

Мультимедиа

- Переключение на радио
- Включение телевизора
- Включение DVD
- Выход из мультимедиа



Нажмите кнопку чтобы попасть в меню мультимедиа (рис. выше). Нажимая на соответствующие кнопки вы можете активировать функции радио, ТВ или DVD. Также вы можете использовать кнопки **Радио**, **ТВ**, **DVD** непосредственно на панели управления.

Радио



Выключение функции радио

CH

Радио каналы

FM

Радио частота

VOL

Звук



Запоминание радиостанций



Перемещение вниз



Перемещение вверх



Включение/выключение телевизора



Включение/выключение DVD

наведенный на CH и переключайте станции, которые вы

запомнили, при помощи кнопок



ТВ



Выключение ТВ

CH

ТВ каналы

VOL

Звук



Вверх



Вниз



ТВ меню



Радио вкл/выкл.



DVD вкл/выкл



Когда включена функция радио, появляется меню (рис. выше).

Используйте кнопки **CH**, **FM** и **VOL**, затем и



или **Быстрая перемотка назад/вперед** чтобы настроить канал, частоту и уровень звука.

Запоминание радиостанций



Когда включена функция радио, используя кнопку можно запомнить до 20 радиостанций.

Нажмите **FM**, затем перетащите курсор на значение



FM, используйте кнопки и чтобы найти нужную радиостанцию. Когда радиостанция найдена, выберите канал,

которому она будет соответствовать и нажмите . Когда

вы настроите все радиостанции, используйте курсор ,



Чтобы переключать каналы, переместите курсор на CH,

затем используйте кнопки и чтобы переключать каналы вперед или назад, вы также можете использовать кнопки **Вверх** и **Вниз**.

Чтобы регулировать звук, переместите курсор на VOL и

используйте кнопки и чтобы уменьшать или увеличивать громкость. Также вы можете использовать кнопки VOL+ и VOL- на пульте управления.

Чтобы переключиться на функцию радио, нажмите ,

чтобы активировать DVD, нажмите .

Чтобы перейти в меню функций, нажмите , здесь вы сможете включать и выключать различные функции.





Чтобы выйти из меню, нажмите , меню исчезнет и на экране вновь появится ТВ программа.

Меню поиска ТВ программ:

Нажмите кнопку , чтобы войти в меню поиска ТВ программ:





SOUND Регулировка звука ТВ
 SKIP Перемещение
 CH ТВ каналы
 FINE Точная настройка
 AUTO Автопоиск каналов
 HAND Ручной поиск



-  Вниз
-  Вверх
-  Возврат в предыдущее меню
-  Следующее меню

Автопоиск каналов:


Нажмите AUTO, чтобы активировать функцию автоматического поиска ТВ каналов. Все найденные каналы будут автоматически запомнены.

Ручной поиск:

Переместите курсор на HAND и используйте кнопки  и  чтобы искать каналы..

Когда курсор находится на FINE, используйте кнопки  и  чтобы активировать точную настройку.


Меню аудиосистемы

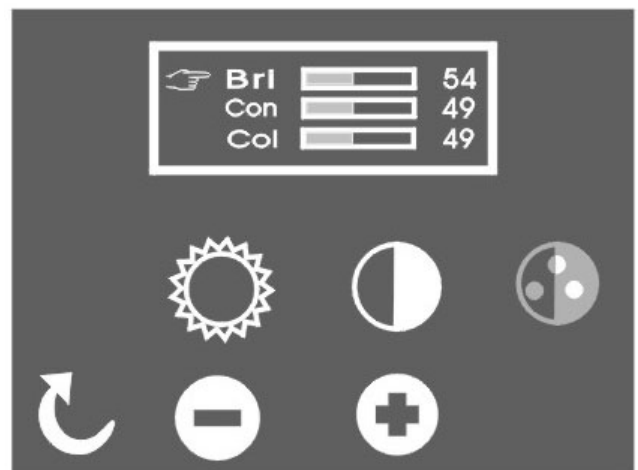
Когда включено меню поиска ТВ программ, нажмите на кнопку  для перехода в следующее меню. Вы попадете в меню аудиосистемы (рис. ниже). Используйте кнопки **Вверх/Вниз** чтобы настроить высокие и низкие частоты.

ALT высокие частоты
 WOOF низкие частоты




Меню видео


Находясь в меню аудио, нажмите , чтобы перейти в следующее меню видео. Используя кнопки **Вверх/вниз**, вы можете регулировать яркость, контраст и цвет. (см рис)

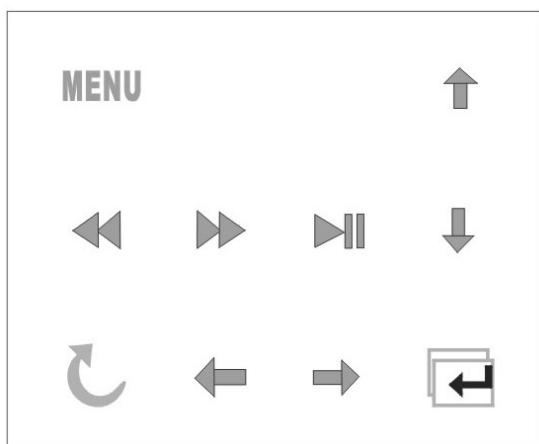
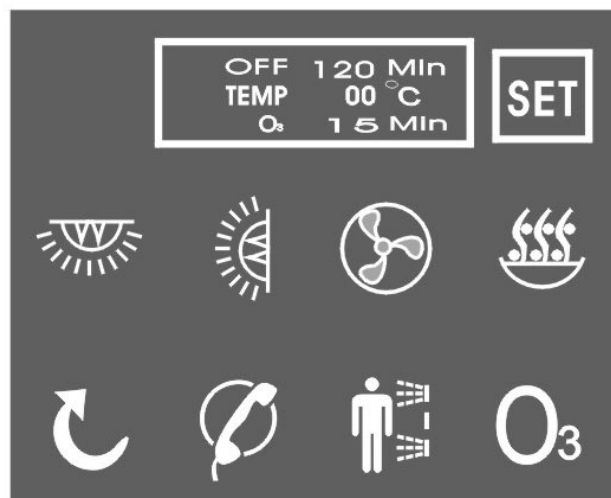
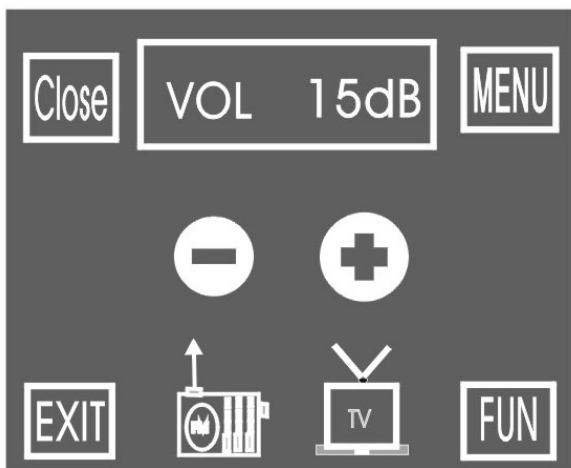


Чтобы вернуться в предыдущее меню, нажимайте кнопку **Меню** более 2х секунд.

DVD

Когда система включена, нажмите кнопку  на экране, или **DVD** на панели управления, чтобы активировать проигрывание DVD. Используя кнопки **Звук+/-** на пульте управления, регулируйте звук. Если вы будете нажимать сенсорную зону экрана в течение 3х секунд, появится меню DVD (рис. ниже). Все операции схожи с ТВ меню.

Нажав кнопку  на пульте управления, вы приостановите воспроизведение DVD, повторное нажатие продолжит воспроизведение.



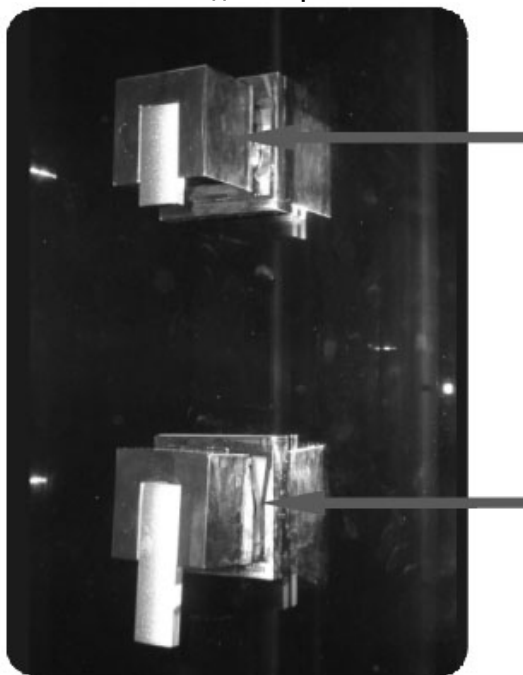
Меню настроек

Нажмите кнопку **FUN** на экране, чтобы попасть в меню настроек (рис. ниже).
 Здесь вы можете настраивать функции пара, освещения и т.д.
 Время озонирования может варьироваться от 5 до 30 мин, стандартная настройка- 10 мин.
 Температуру подачи пара варьируется от 25 до 60° С, стандартная настройка- 45° С. Как только температура поднимается на 1° С выше установленной, подача пара останавливается. Как только температура опускается на 1° С ниже установленной, подача пара возобновляется.
 Время подачи пара варьируется от 1 до 60 мин, стандартная настройка- 45 мин.

Упрощенная панель управления может использоваться в том случае, если вы не хотите включать всю систему, а только активировать функцию пара, освещения, вентилятора и т.д. Если в парогенераторе не хватает воды, кнопка пара начнет мигать предупредительным сигналом.



девиатор



смеситель

Смеситель

Поднимите ручку смесителя. Поверните её по часовой стрелке для подачи горячей воды или против часовой стрелки для подачи холодной воды. Настройте желаемую температуру воды.

Девиатор

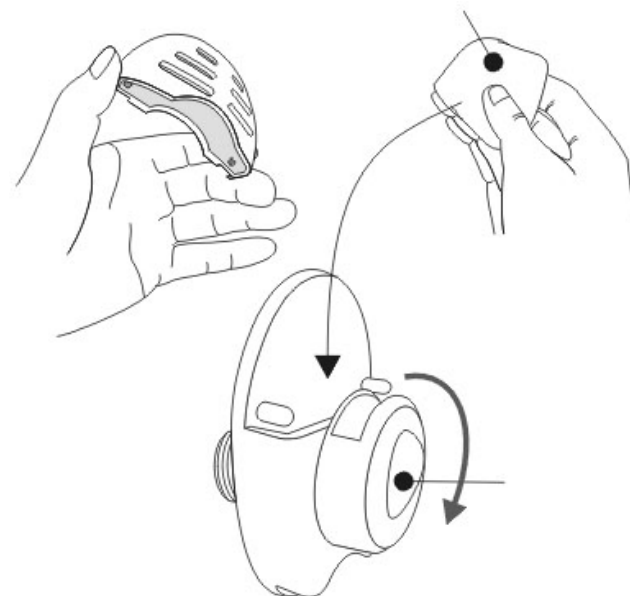
С помощью девиатора (распределителя водного потока) можно выбрать один из душевых режимов кабины, включив поочерёдно: верхний душ, ручную душевую лейку, ножной массажёр. Для увеличения напора потока используйте ручку смесителя, подняв её вверх. Для уменьшения напора потока опустите ручку смесителя вниз.



Крышка сливного отверстия

Если водосток засорился посторонними предметами или грязью, поверните крышку по часовой стрелке и снимите её для прочистки водостока.

Фитоконтейнер



Откройте ёмкость фитоконтейнера и залейте внутрь ароматическое вещество (эссенцию или эфирное масло). При включении парового генератора, ароматизатор будет распространяться внутри кабины вместе с паром.

Уход и техническое обслуживание

- Содержите ванну и поддон душевой кабины в чистоте. Избегайте засорения водостока посторонними предметами.
- Используйте мощное средство и мягкую ткань для ежедневной очистки кабины. Запрещается использование ацетона, очистителей на основе аммиака, муравьиной кислоты, жидкостей, содержащих алкоголь и чистящих средств, содержащих органические растворители. Если поверхность была загрязнена клеем и его сложно удалить, аккуратно счистите его мягкой тканью, пропитанной небольшим количеством бензина или керосина.
- Небольшие царапины и остатки от горячей сигареты можно удалить при помощи абразивной бумаги №1200, после чего протрите эти места абразивной бумагой №2000, и смойте остатки водой. Для придания повреждённой поверхности первоначального вида, используйте средство для полировки или зубную пасту и мягкую ткань.
- После каждого приёма душа, оставляйте двери кабины открытыми на некоторое время. В противном случае, влага останется внутри кабины.
- Для ухода за фурнитурой и сантехникой кабины с металлическим напылением, используйте сухую ткань. Избегайте применения материалов с грубой шероховатой поверхностью.

Устранение возможных неполадок

НЕПОЛАДКА	ПРИЧИНА	СПОСОБ УСТРАНЕНИЯ
Нет подачи электропитания	Сетевой штепсель не подсоединён к розетке или подсоединён неправильно	Подсоедините его правильно
	УЗО (Устройство Защитного Отключения) отключило систему	Установите и устраните причину срабатывания УЗО и приведите его в исходное положение
	Перегорел предохранитель	Проверьте систему и замените предохранитель
Нет пара	Цикл парового режима ещё не дошёл до подачи пара	Подождите немного до закипания и испарения воды в паровом генераторе
	Паровой генератор не заполнен водой.	Проверьте соленоидный клапан для притока воды.
	Температура в кабине выше установленного значения	Установите температуру заново
	Повреждён нагревательный элемент парового генератора	Замените нагревательный элемент
	Труба подачи пара перекрыта посторонними предметами или сломана	Удалите посторонние предметы или замените трубу
Из форсунок не поступает вода	Слабое давление воды	Проверьте давление воды
	Девиатор не настроен на работу форсунок	Настройте девиатор на работу форсунок
	Соленоидный клапан вышел из строя	Замените соленоидный клапан
Трубопровод протекает	Повреждена прокладка	Замените прокладку
	Муфты соединены неправильно	Заново соедините муфты
	Водопровод поврежден	Замените водопровод
Пневматические переключатели не срабатывают	Шланг пневматического переключателя не подсоединён или даёт течь	Подсоедините его и устраните течь
	Пневматические переключатели заедают при нажатии	Отрегулируйте пневматические переключатели
Потолочная лампа не работает	Плохое соединение проводов	Соедините провода правильно
	Лампа перегорела	Замените лампу