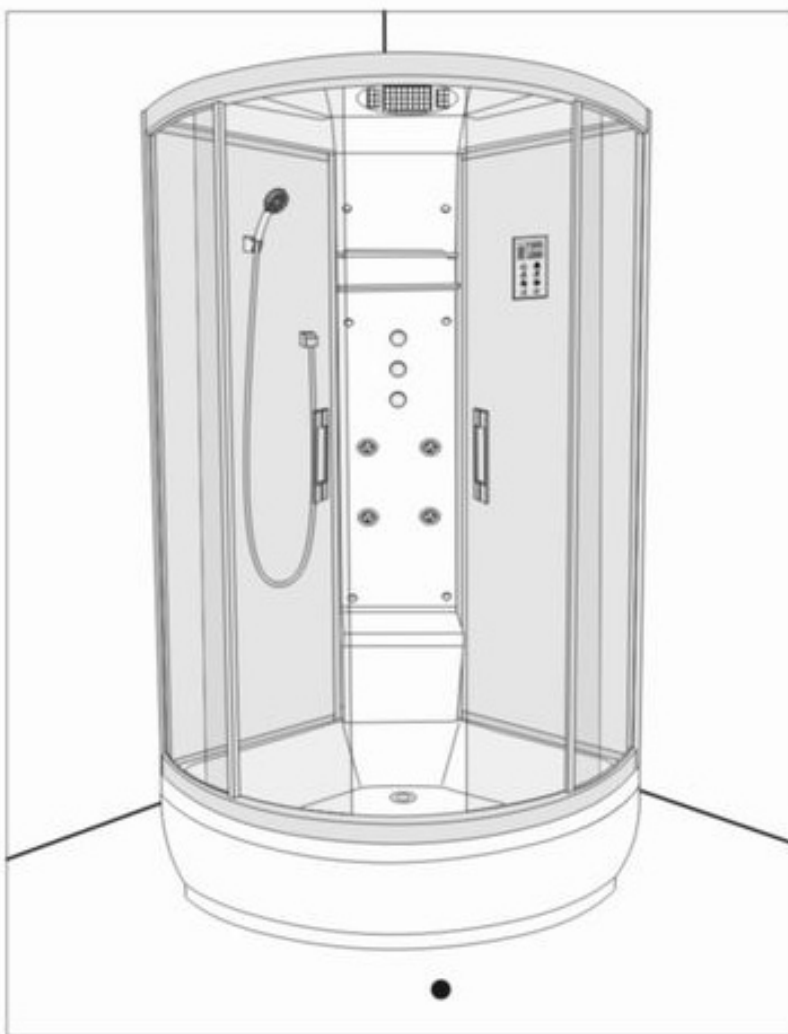


**Инструкция по установке и эксплуатации  
гидромассажной кабины с паром  
А-8020, А-8021, А-8022, А-8023.**



F16C  
CD,

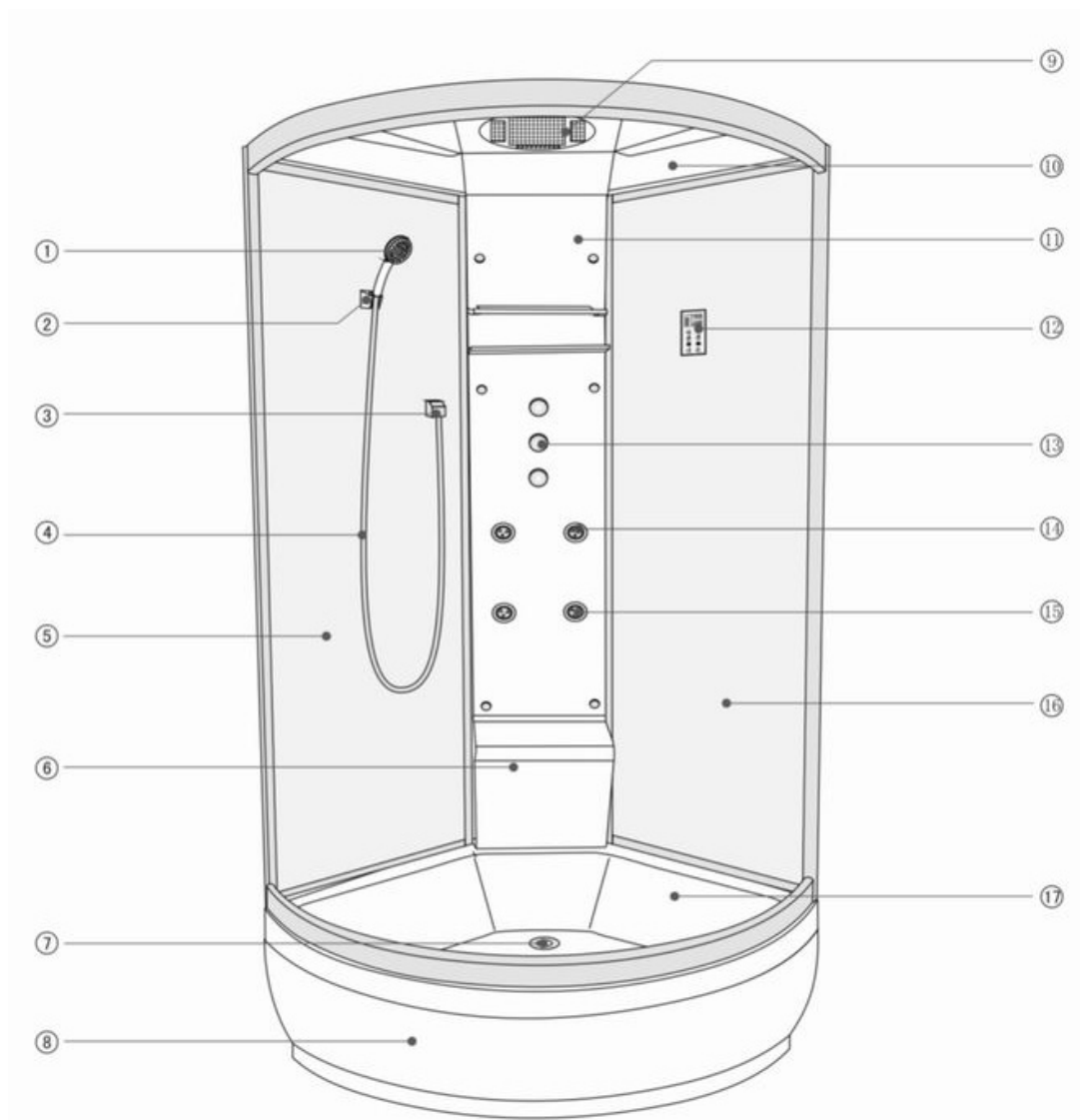
3KW



1. 220V±10%, 50Hz.
2. Давление воды должно составить 0.1 – 0.4МРа. Температура горячей воды для кабины должна быть не более 65 .
- 3.
- 4.
- 5.
- 6.
- 7.
- 8.
- 9.
- 10.
- 11.
- 12.
- 13.
- 14.
15. ( ) ,

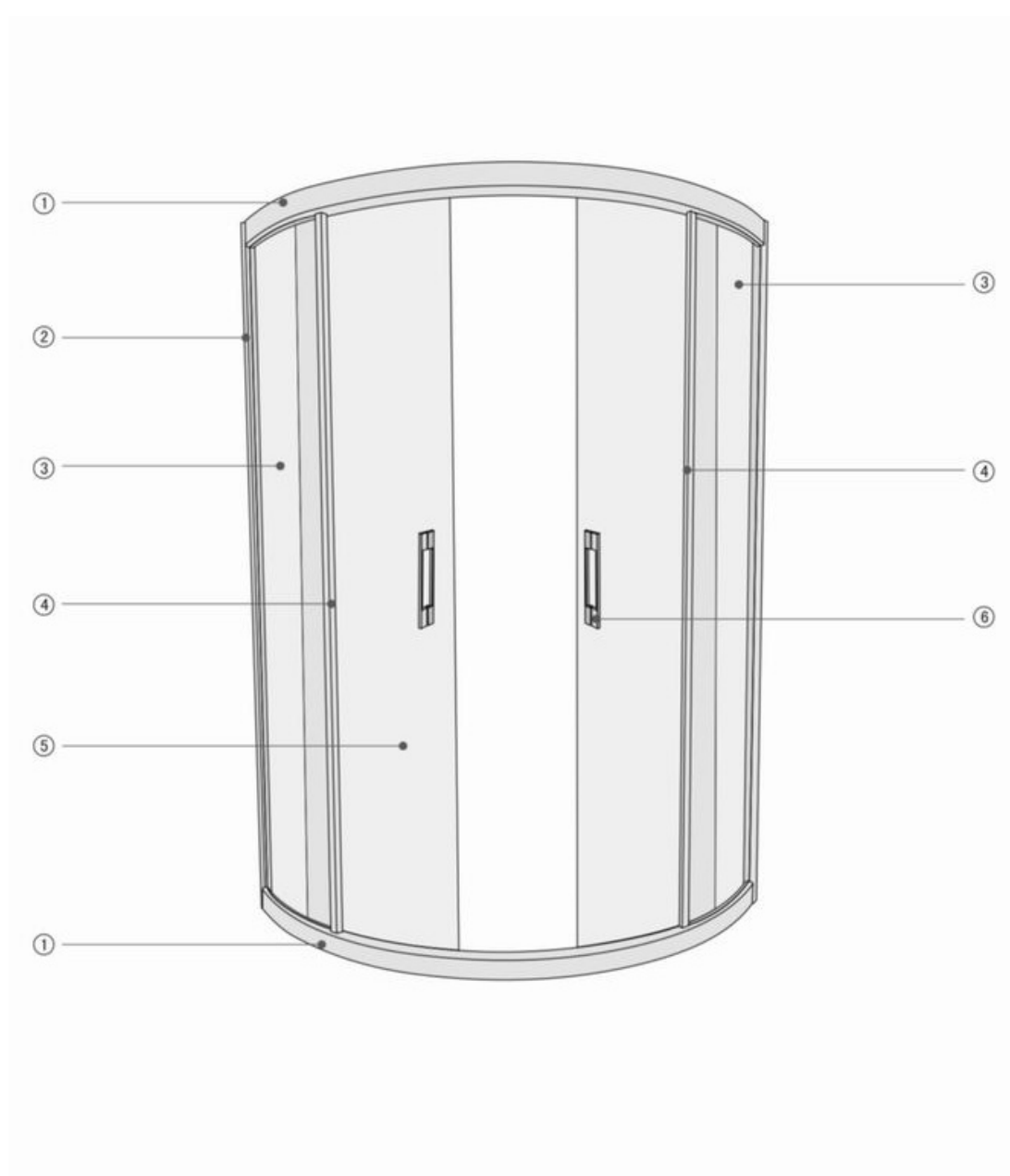


## Устройство функциональной части кабины



1.	3.5.2.2004100		1	;
2.	3.05.02.03000201		1	;
3.	3.05.02.03000600		1	;
4.	3.05.02.03000600	15 1500	1	;
5.	3.03.02.01802303		1	;
6.	3.13.04.01990005		1	;
7.	3.05.03.01990003	—	1	;
8.	3.13.04.01802302		1	;
9.	2.SLDD0389		1	;
10.	3.13.04.01802202		1	;
11.	3.13.04.01990006		1	;
12.	3.08.02.02016010		1	;
13.	3.05.01.03004200		1	;
14.	2.SNQT0188		2	;
15.	2.SNQT0175	( )	2	;
16.	3.03.0201802304		1	;
17.	3.13.0401802301		1	.

## Устройство фронтальной части кабины



1. 3.02.0302072000

2. 3.02.0301282000

3. 3.03.0201802301

4. 3.02.0301217040

5. 3.03.0201802302

6. 2.LCZP2263

2 ;

2 ;

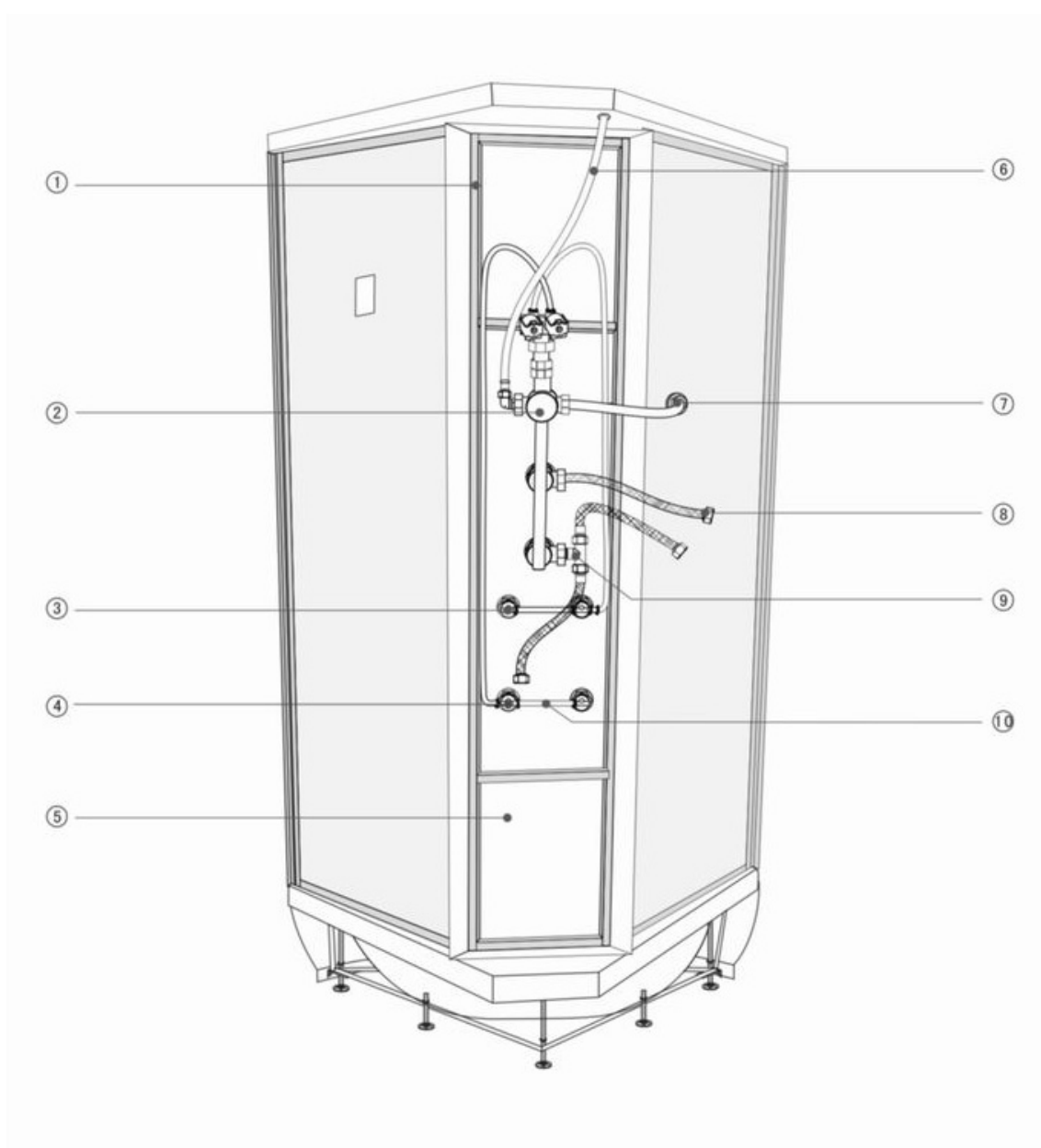
2 ;

2 ;

2 ;

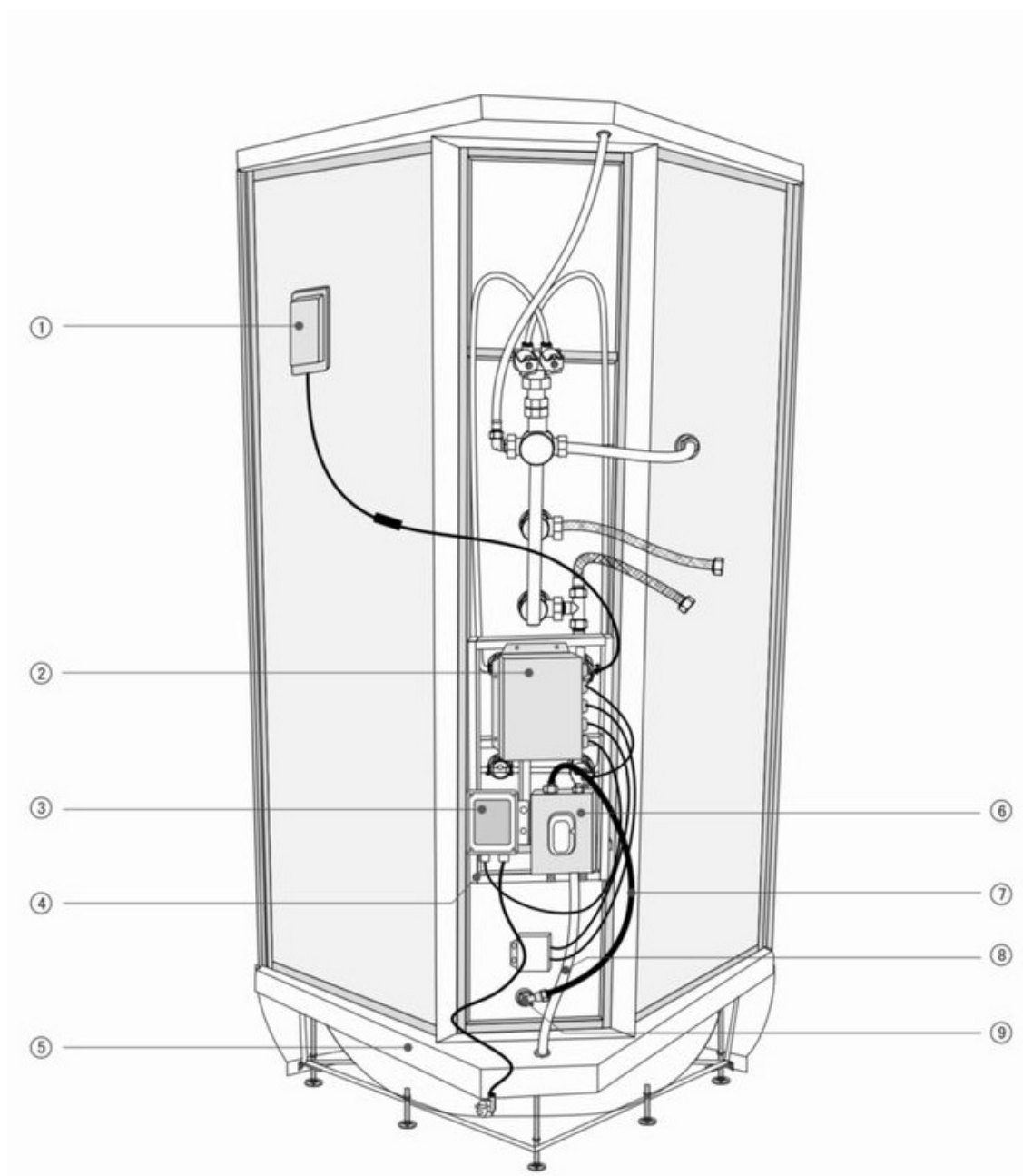
2 .

## Устройство задней части кабины



1.	3.04.0204802300				
	1 ;				
2.	3.05.01.03004200				
3.	2.SNQT0188				2 ;
4.	2.SNQT0175	(	)		2 ;
5.	3.13.04.01802303				1 ;
6.	3.05.04.011112000	PVC 11	1200		1 ;
7.	3.05.02.03000600				1 ;
8.	3.05.04.04140103		14	1000	1 ;
9.	3.04.02.27990044				1 ;
10.	3.05.04.01088000		PVC 8,8		2,5 .

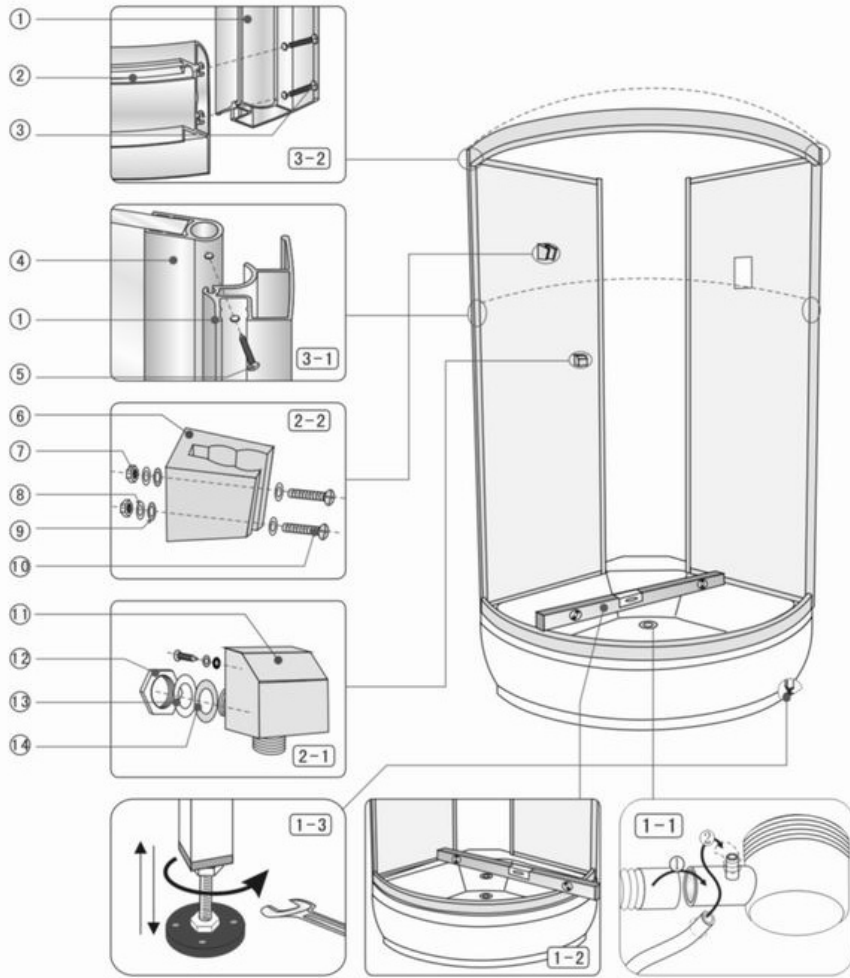
## Устройство функциональной задней части кабины



1. 3.08.02.02016010		1 ;
2. 3.08.03.02160010		1 ;
3. 3.08.06.02050021 32		220V, 50HZ 1 ;
4. 3.04.02.03802001		1 ;
5. 3.13.04.01802301		1 ;
6. 2.DQZY0298	, 3KW	1 ;
7. 4.03.02.06990001		0.45 ;
8. 3.05.04.01088000	PVC 8.8	1 ;
9. 3.07.05.04990003		1 .

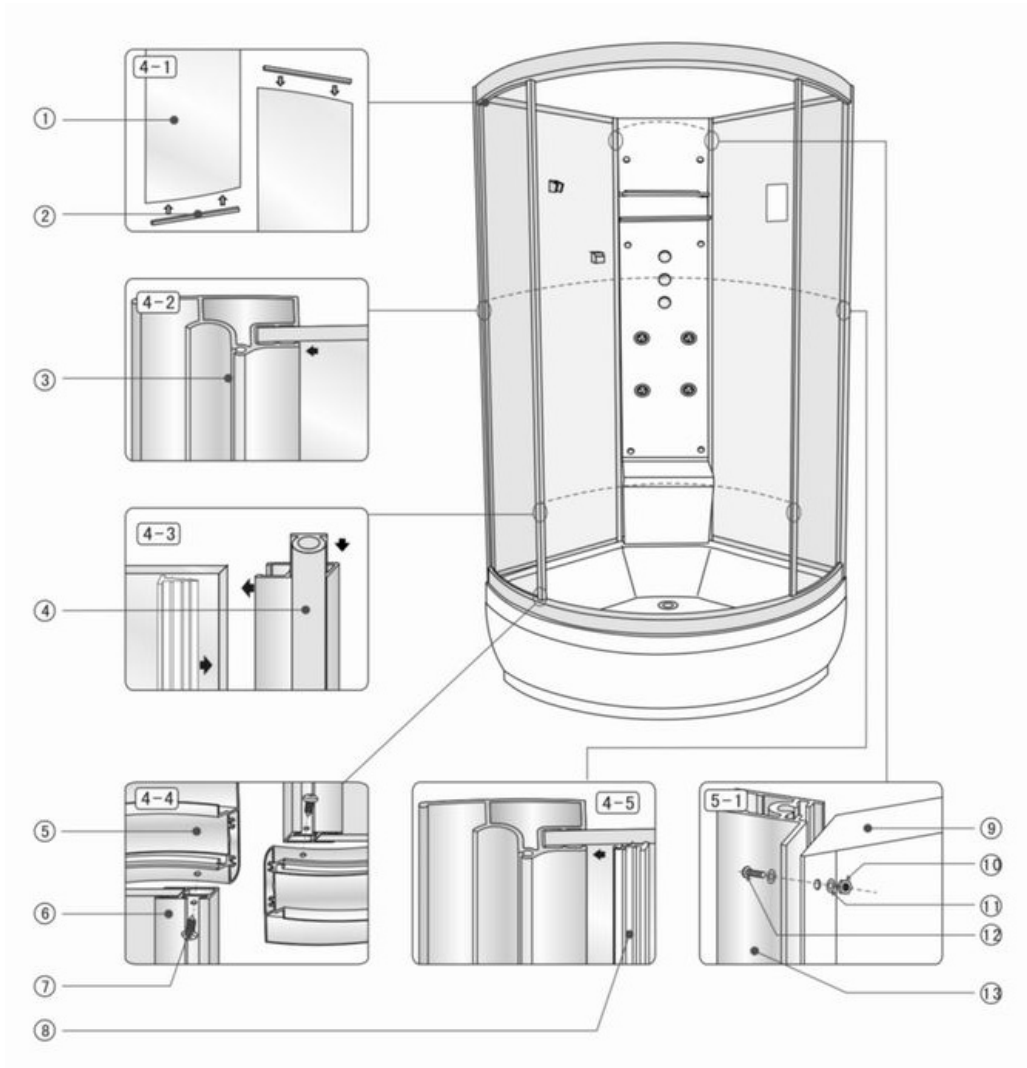


## Пошаговая установка



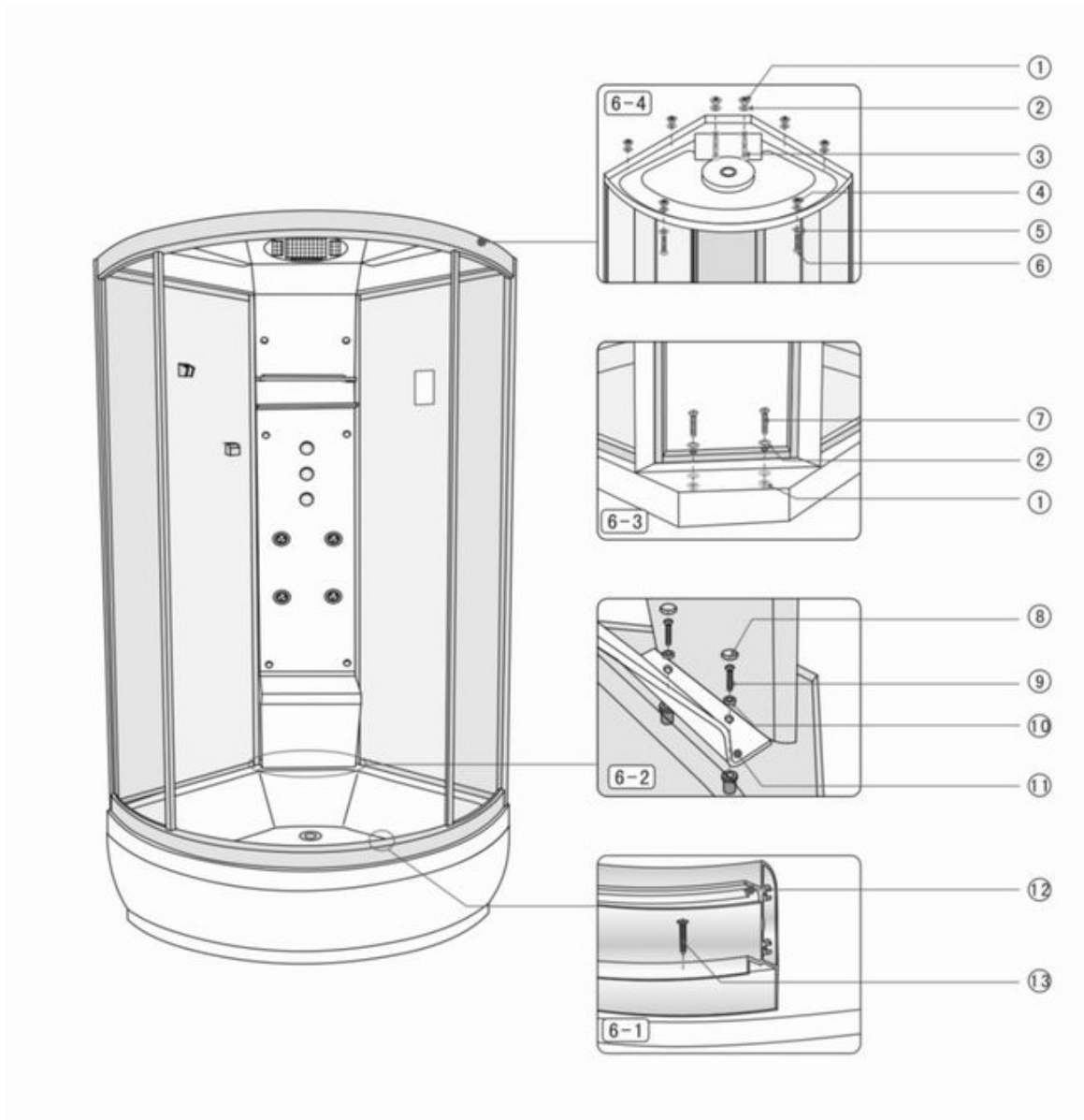
1	#282	(1919)	2	
2	#72		(1601)	2
3	-	, ST4308		
4	#283	(1900)	A-8022-1	2
5	-	, ST41214		
6	#2			1
7		, M4	2	
8		, 4	4	
9		, 12, 5?2	2	
10		, M4?20	2	
11	#6			1
12		G1/2	1	
13		, 22	1	
14	#7	1		

## Пошаговая установка



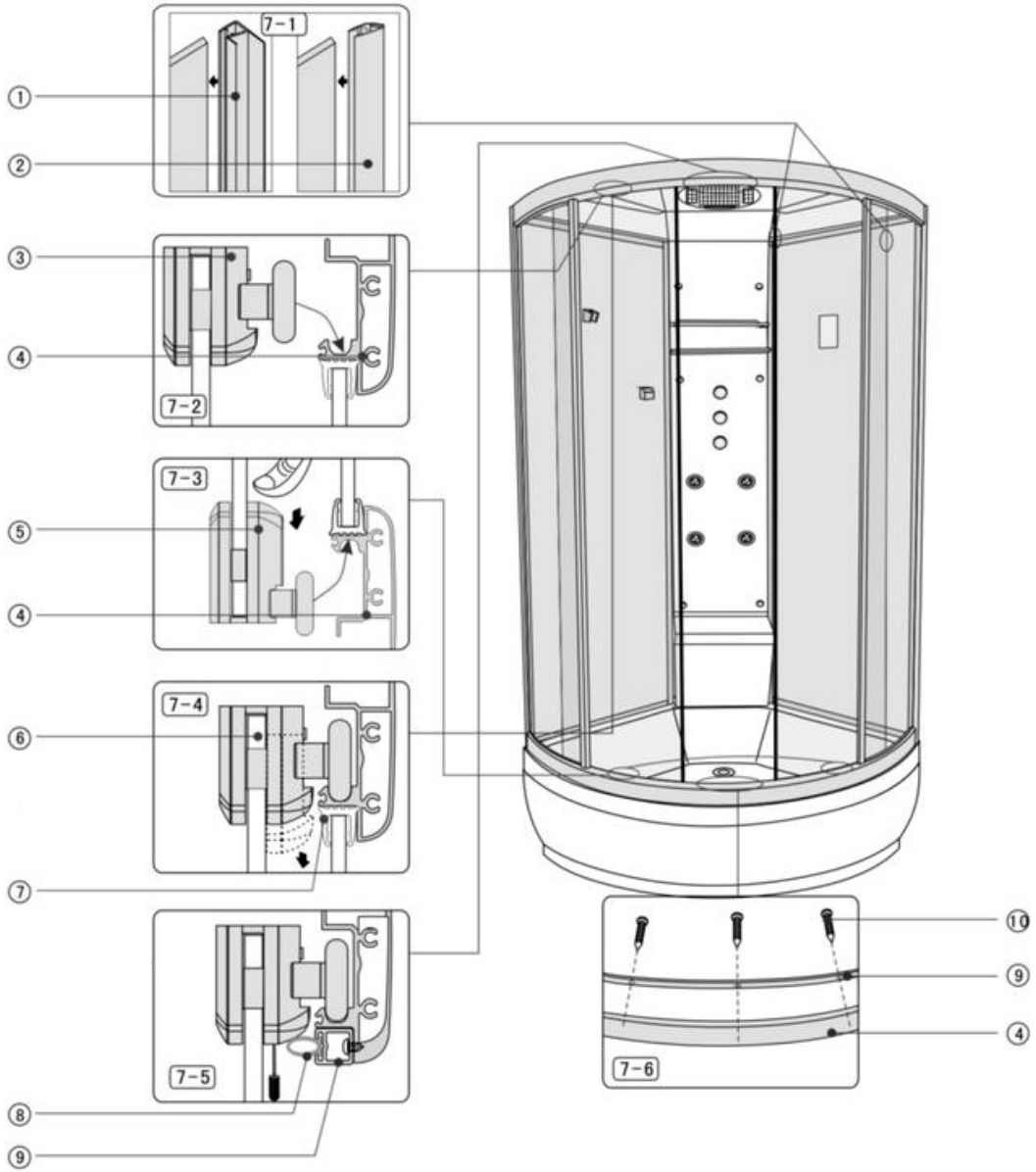
1	#282	(1919)	
2		8022	2
3	#7,	1.5m	
4	#72	(1601)	2
5	#217	(1825)	2
6	, ST4?8	4	
7	-14,	8.6m	
8	-15,	8.6m	
9		8022	1
10	, 4	28	
11	, M4	28	
12	, M4	14	
13	#223	(1900)	2

## Пошаговая установка



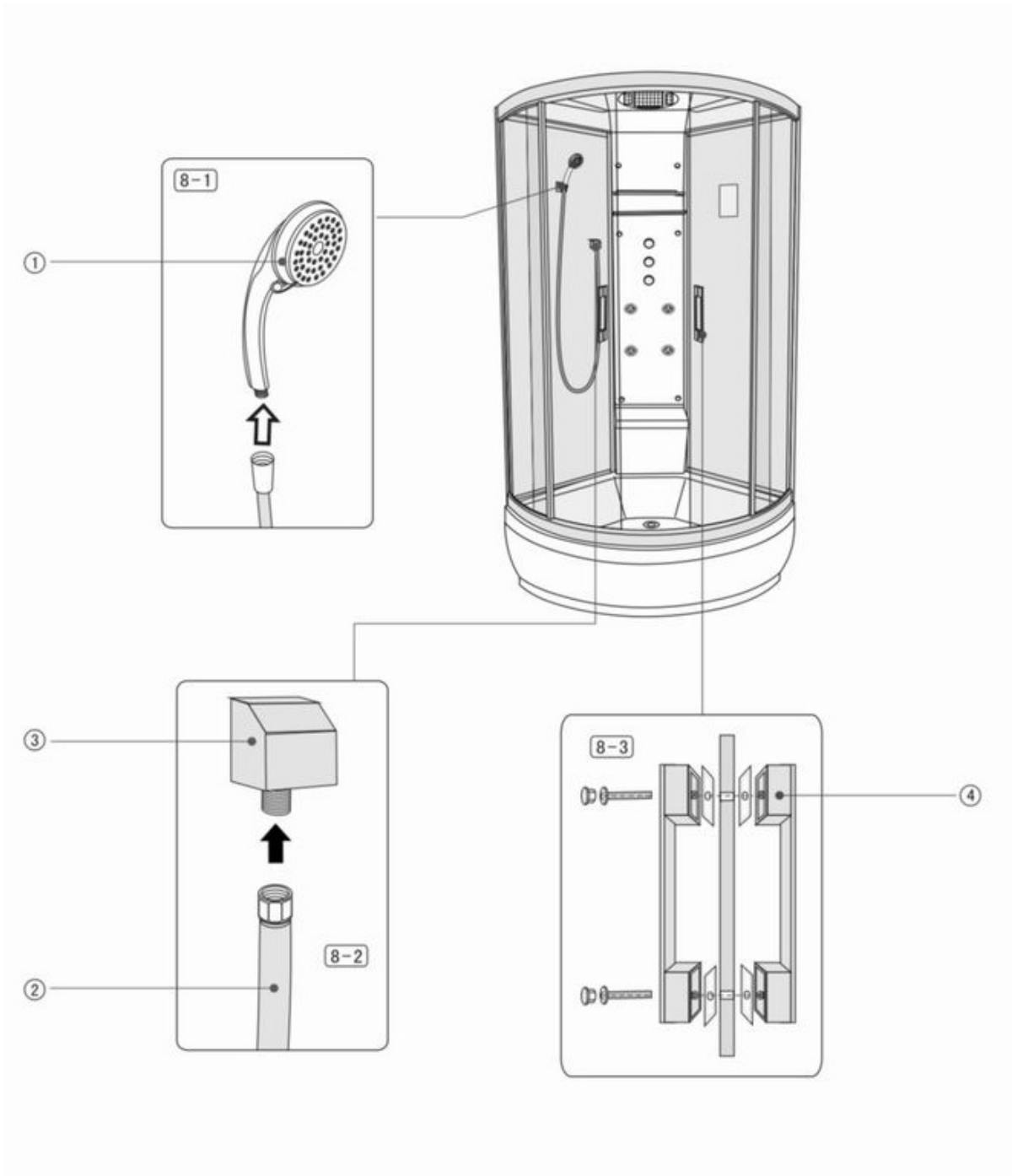
		Qn'ty		
1	, M5	4		
2	, 5	8		
3	, M5	2		
4	, M4	6		
5	, 4	12		
6	, M4	6		
7	, M5	2		
8			2	
9	, M5	2		
10			2	
11				1
12	#72		(1601)	2
13	, ST4	2		

# Пошаговая установка



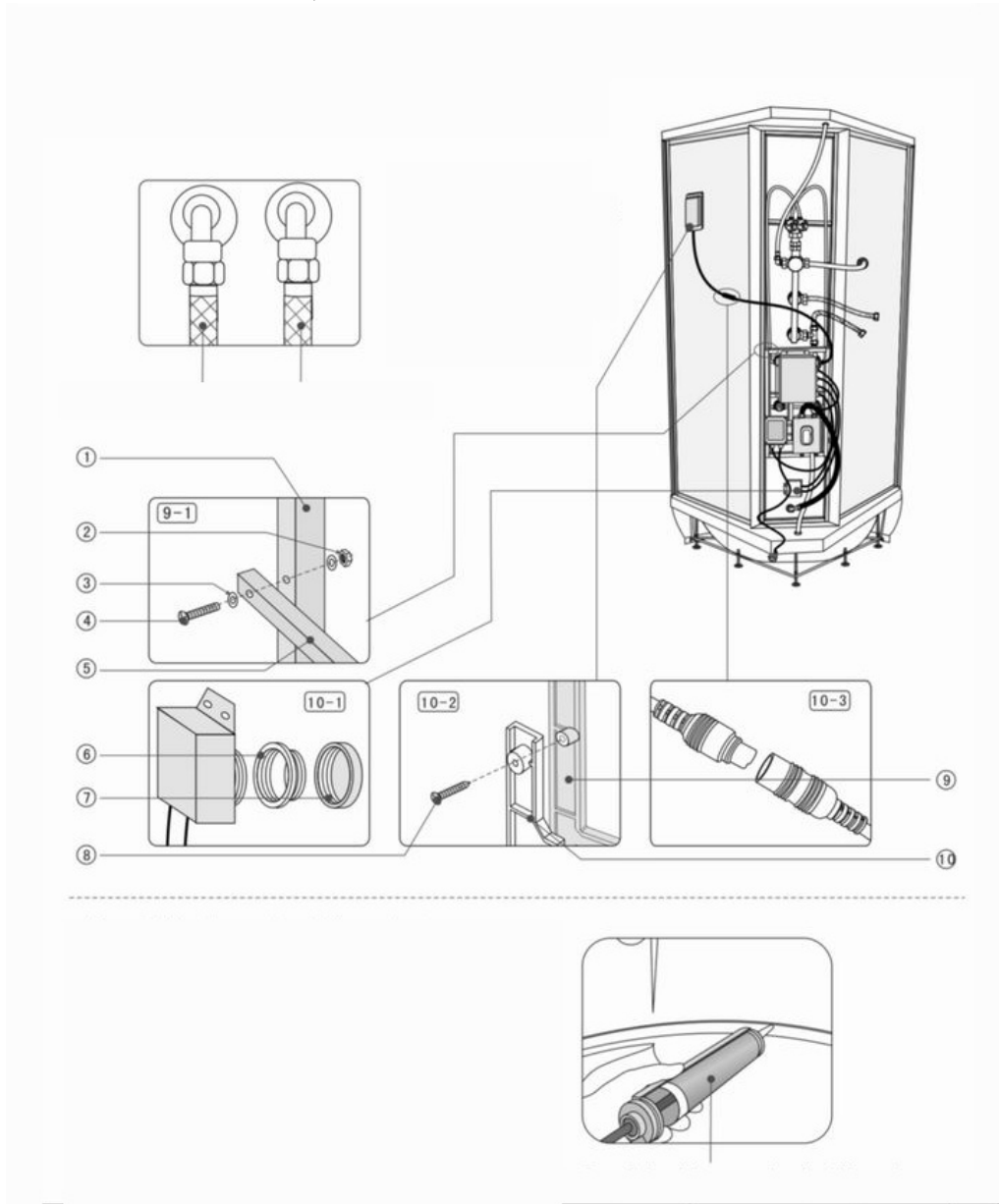
1	#2		4
2	#72	(1601)	2
3	#2		4
4		8022	2
5	#7,		1.5m
6	#9,	(1800)	2.4
7	, ST4	6	
8	#31	(853)	2

# Пошаговая установка



- 1 #41 1
- 2 , 151
- 3 #6 1
- 4 #21 2

# Пошаговая установка



:

F16C

, 11-1

( ; , ; ).

11-2

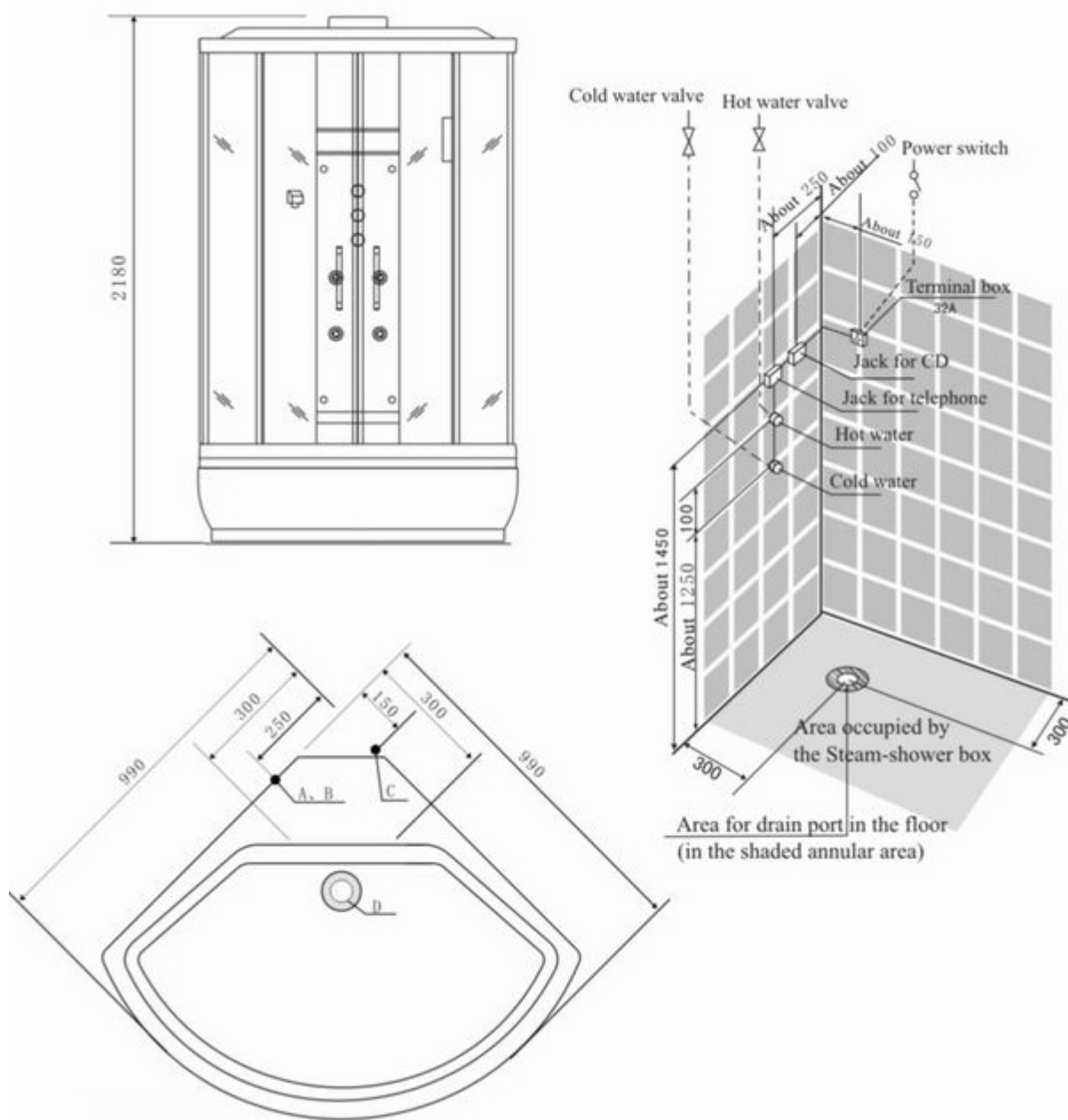
:

1			A-8022-1	1
2	, M5	4		
3	, 5	8		
4	, M5	4		
5			A-8020	1
6			, M24	1
7			, M24	1
8	, ST3	8		
9			F16C	1
10			F16C	2

## Подача воды и электропитание

- A. : G1/2 , 1250 .
- B. : G1/2 , 1350 .
- C. : 220V~, 50Hz, 32A, 1450mm .
- D. : 60 . 200~300 ,

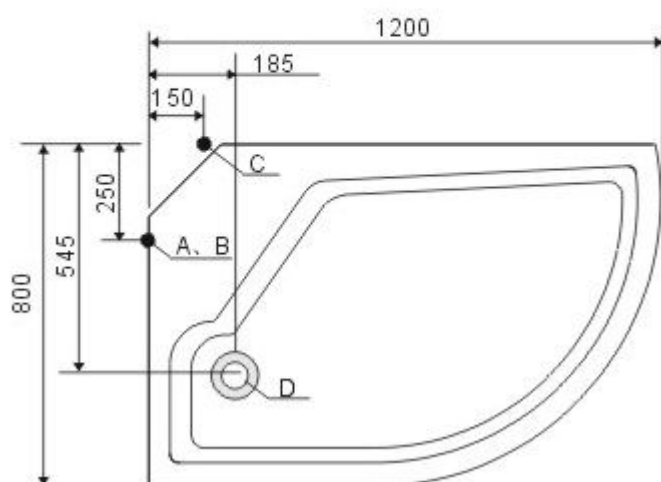
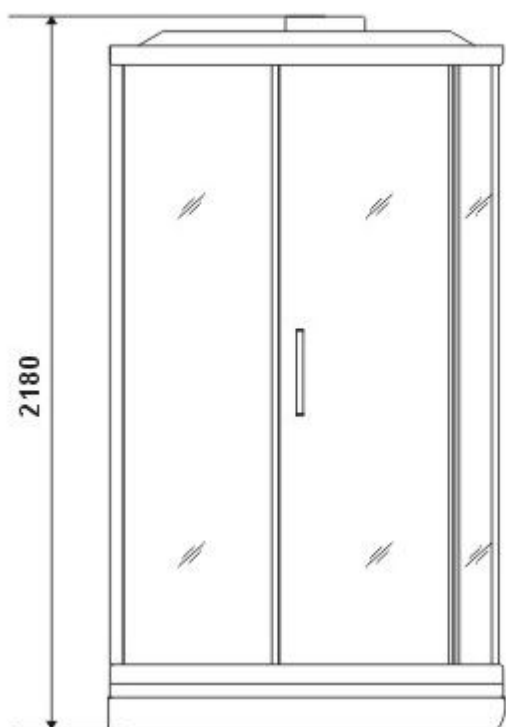
( )



A-8022, A-8023

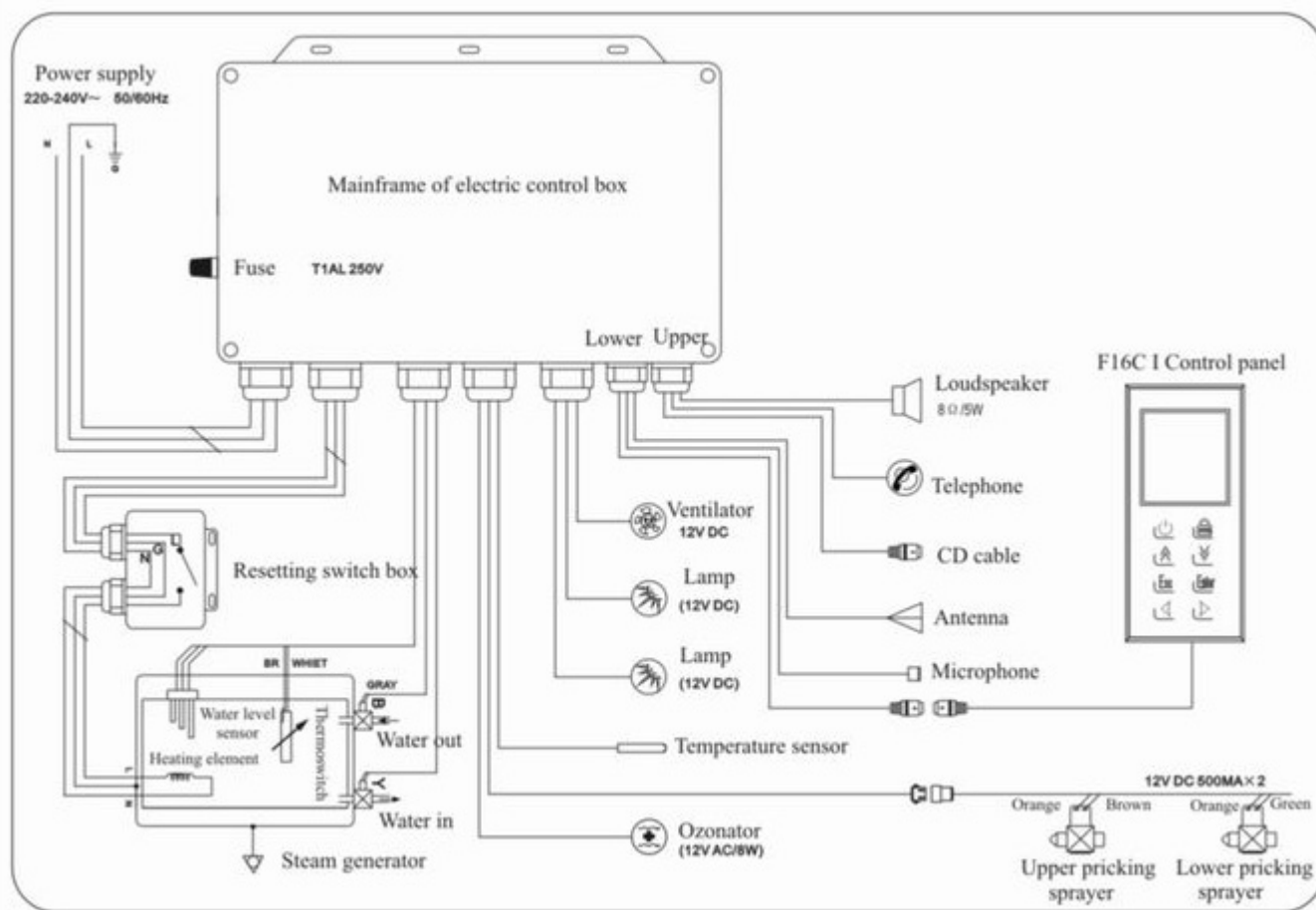
- :
- (1)
  - (2)
  - (3)





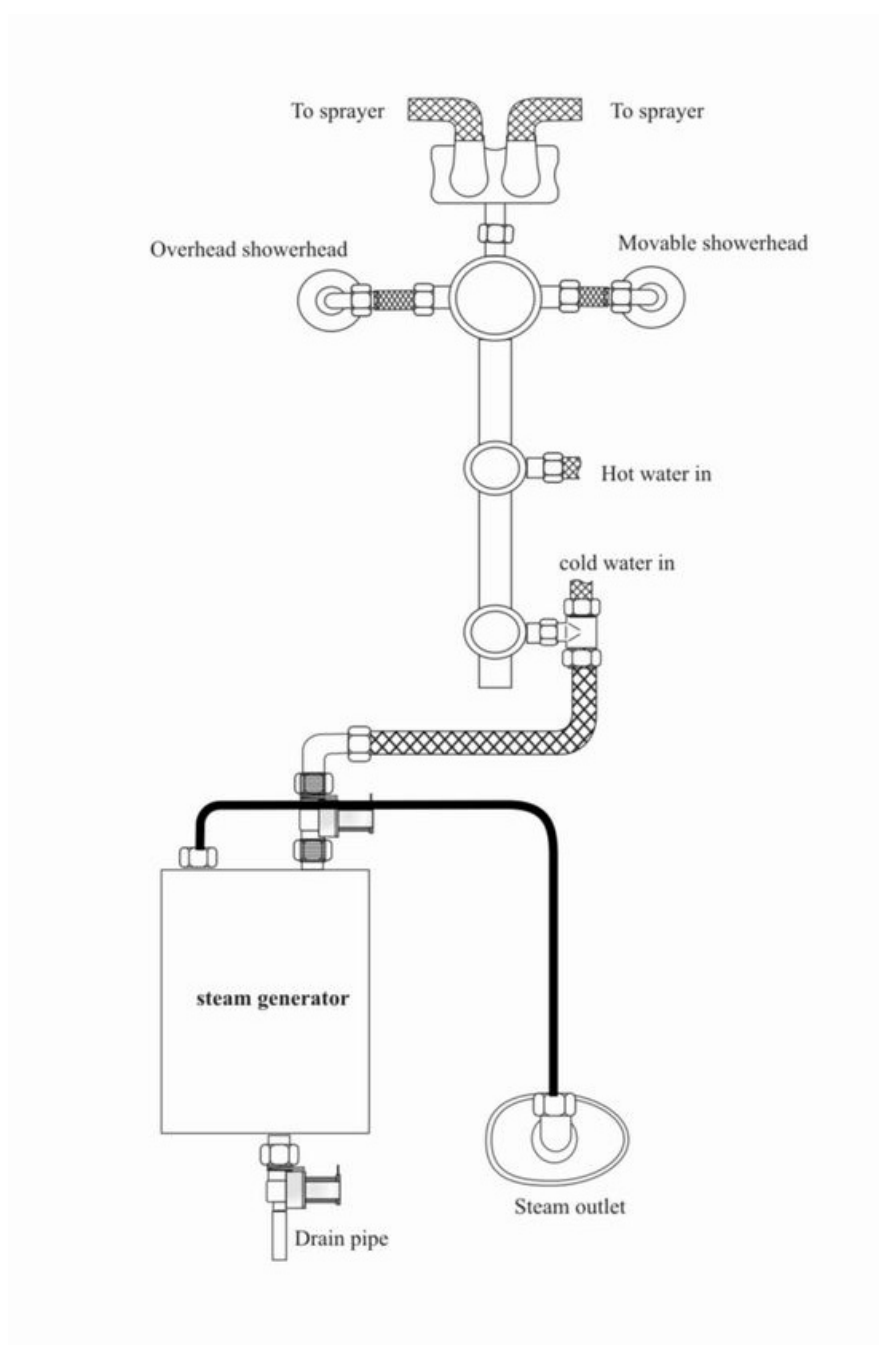
A-8020, A-8021

( ) (V~) ( ) (kW)  
 ( )  
 220-240 50/60 3 990 990 2180  
 : QB 2584-2007

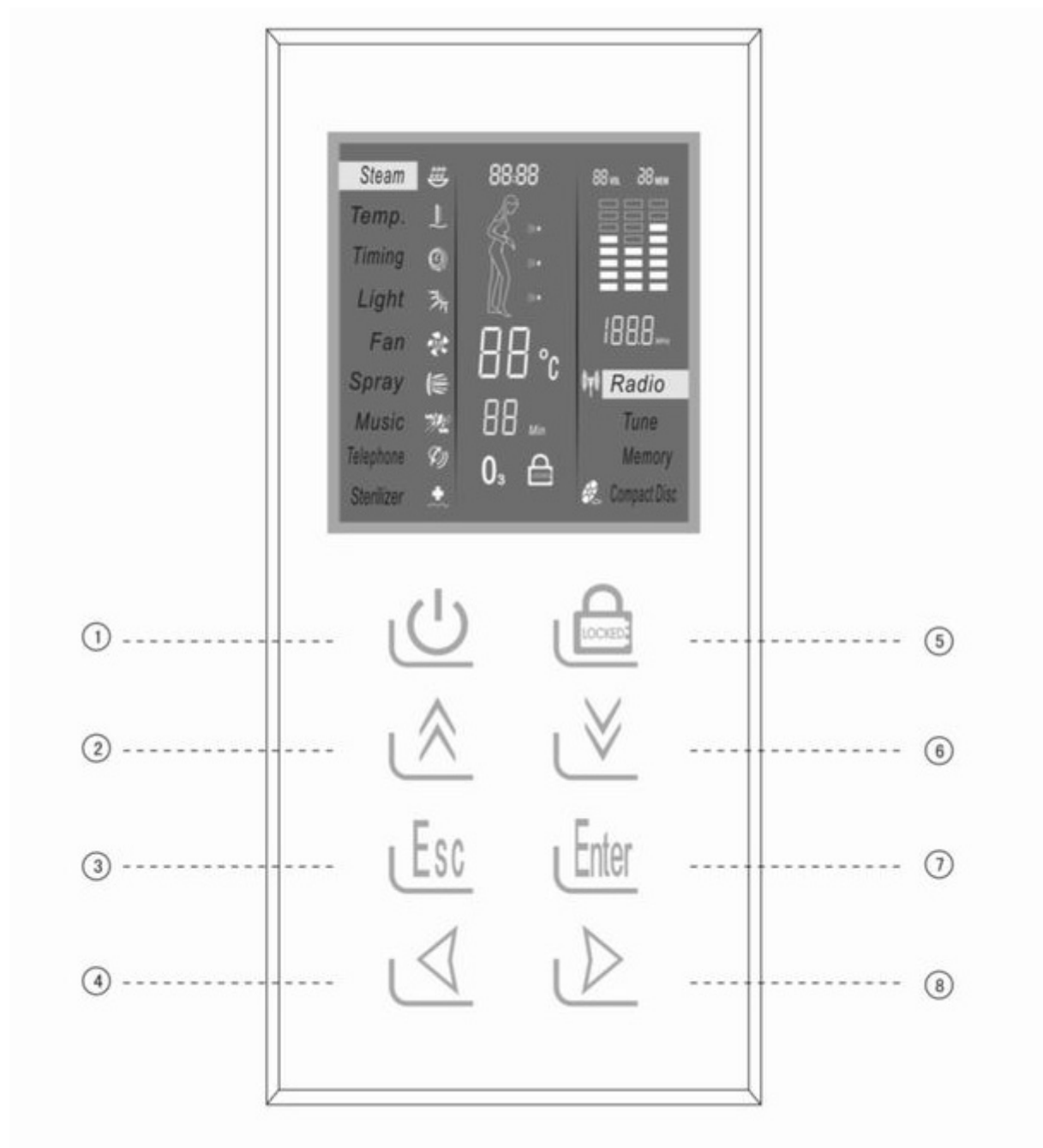


F16C

## Схема подключения воды



## Пульт управления



1 /  
2  
3  
4  
5  
6  
7

# Использование

- 1.
- 2. , - .
- 3. , . . .
- 4. , 30 .
- 5.
- 6. , .
- 7.

## II.

- 1.
- 2.
- 3.
- 4.
- 5. CD/FM
- 6.
- 7. ,

## III.

### (I)

- 1. LED , .
- 2. , .
- 3. , -
- 30 .
- 3. , .

### (II)

- 1. ENTER. ,
- 2. , LED
- 3.

3.

4.

(III)

1.

2.

(1)

(2)

(3)

(4)

(5)

3.

4.

5.

6.

1)

(1)

- 0.1MHz.

(2)

LED

(3) 7.5~108.0  
(4) : (1 - 18)

2) -

3) -

4) Esc

7.

8.

LED

10

IV.

(1) E1 - : LED E1,

(2) (2) E2 - : )

, LED E2,

(3) (3) E5 - : E2

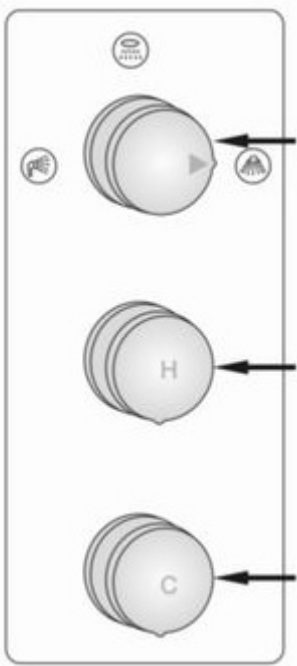
108oC, LED E5,

(4) (4) E6 - : LED E6,

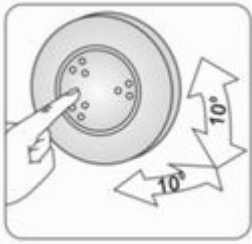


# Эксплуатация

В. ( )



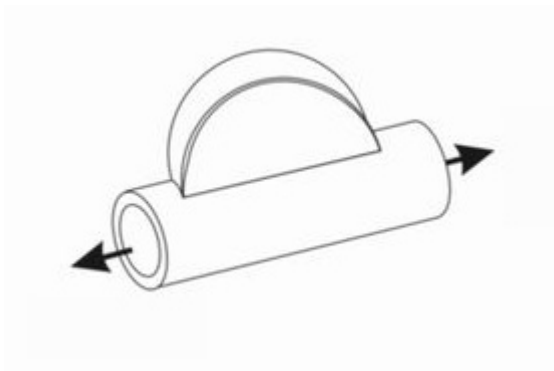
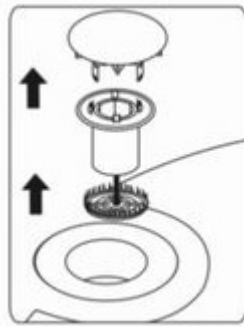
;



.1

.5 ( .5) ( )

( )



## Устранение неисправностей

- ,
- ( , , . .)
- ,
- ,
- ,
- ( )
- ,
- 

*	1.	1.
	2.	2.
	3.	3.
*		
	1.	1. ,
	2.	2.
	3.	3.
	4.	4.



