

# РУКОВОДСТВО ПО МОНТАЖУ ДУШЕВЫХ КАБИН

TS - 33W(950x950x2200)

TS - 49W (950x950x2200)

TS - 50W (1200x1200x2200)

TS - 85W (850x850x2200)

TS - 99W (990x990x2200)

# APPOLLO®



APPOLLO SANITARY WARE CO. LTD.





## МЕРЫ ПРЕДОСТОРОЖНОСТИ



Электромонтаж данного изделия должен производиться строго по инструкции квалифицированными специалистами. В противном случае, кабина будет ненадежна в использовании,



Распакуйте коробку и проверьте наличие всех деталей. Надежно установите стеклянную панель вертикально стене (в горизонтальном положении она легко может треснуть).



Стеклянные панели кладут вертикально 2 человека



Никогда не стучите сильно по стеклянным панелям.

Измерительный уровень



Отвес



Ударная дрель



Рулетка



Стальной молоток



Сверла Ф10



Карандаш



Силиконовый пистолет

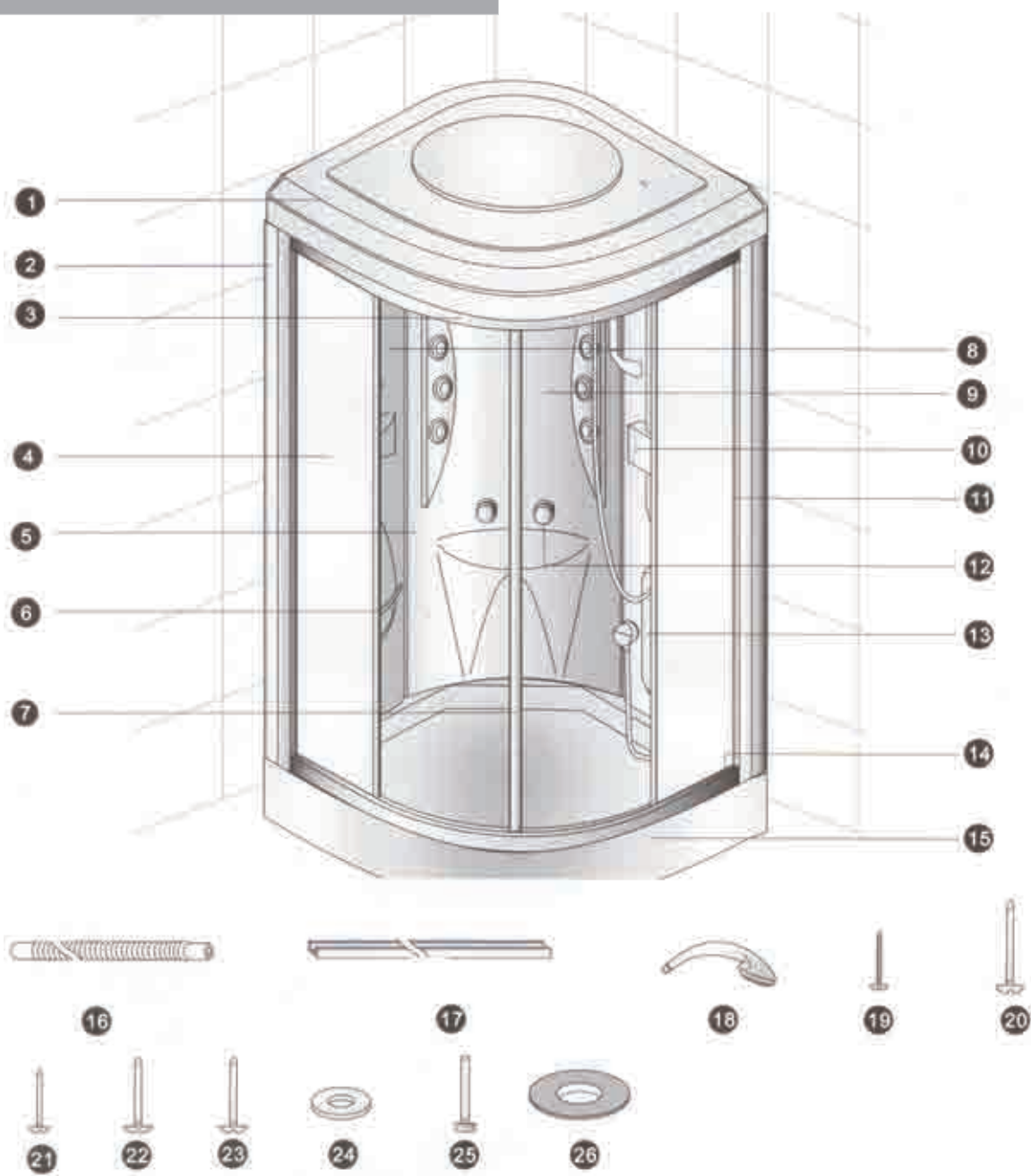
Шестигранный ключ

Резиновый молоток

Отвертка «крест»

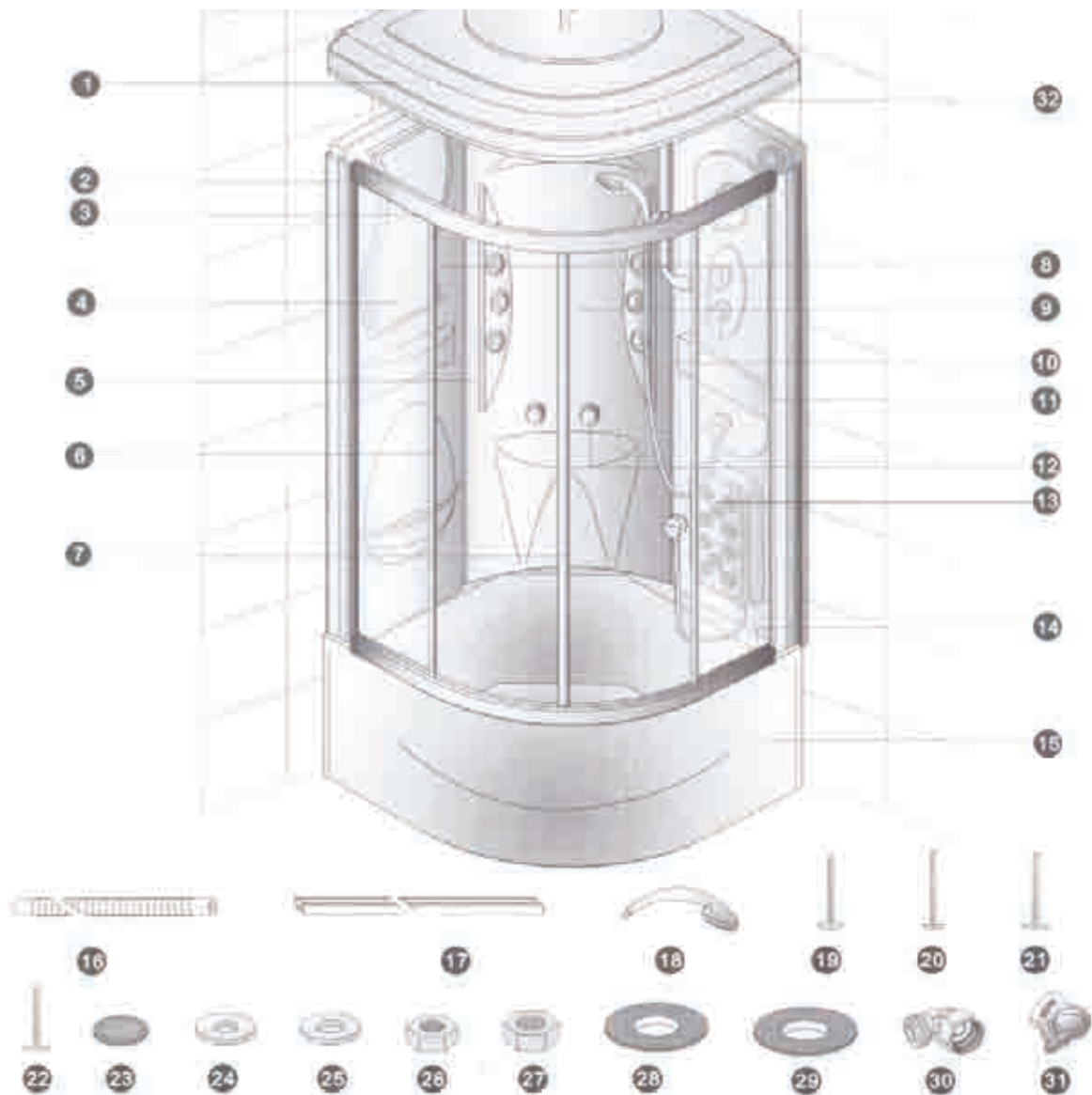


СОСТАВНЫЕ ЧАСТИ TS-33W и TS-50 W



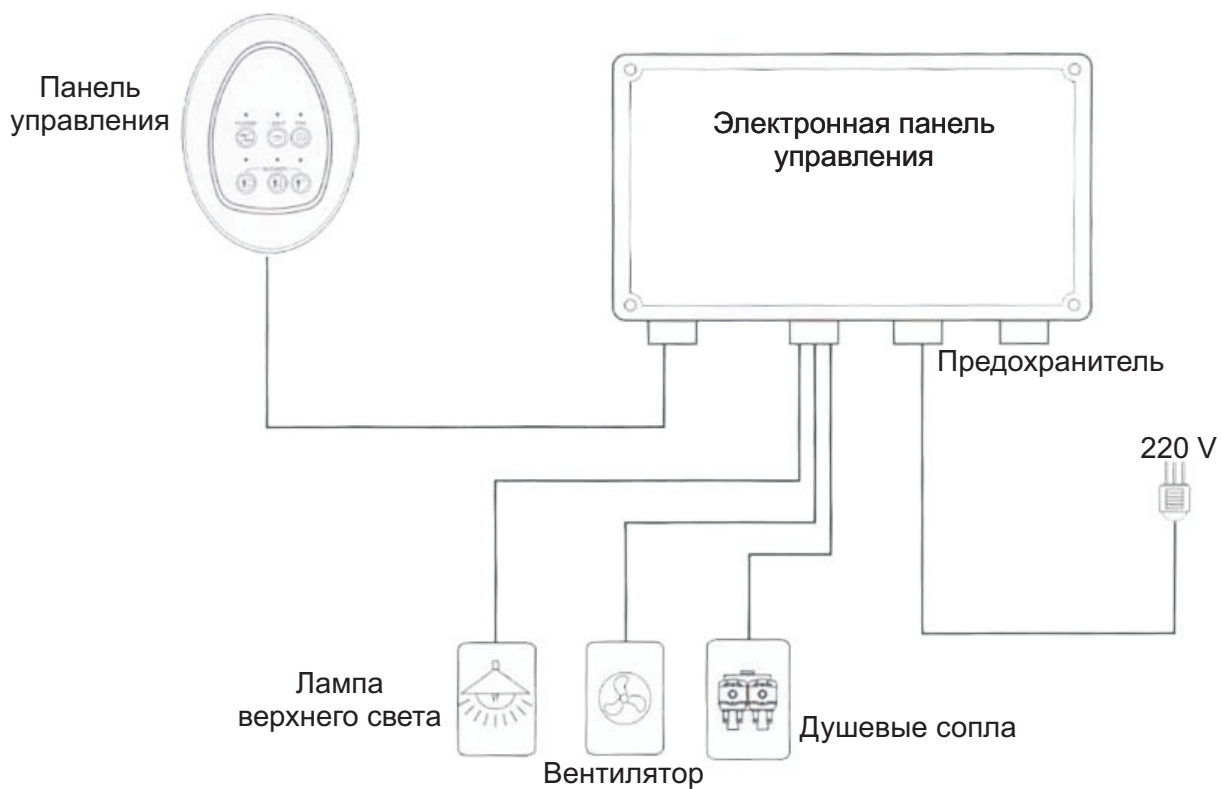
- |   |  |
|---|--|
| 1.Крыша - 1 шт.                         | 14.Фиксатор двери - 8 шт.              |
| 2.Боковая стойка - 2 шт.                | 15.Поддон - 1 шт.                      |
| 3.Направляющая рельса - 1шт.            | 16.Сливной шланг - 1 шт.               |
| 4.Неподвижная Стеклянная дверь - 2 шт.  | 17.Швеллер - 4 шт.                     |
| 5.Подвижная дверь - 2 шт.               | 18.Душ со шлангом - 1 шт.              |
| 6.RV-41 герметичная полоска - 4 шт.     | 19.ST 4x16 саморез - 8 шт.             |
| 7.Магнитная герметичная полоска - 1 шт. | 20.ST 4x40 саморез - 8 шт.             |
| 8.Левая Стенка - 1 шт.                  | 21.ST 5x20 саморез - 2 шт.             |
| 9.Задняя стенка - 1 шт.                 | 22.M5x25 саморез - 23 шт.              |
| 10.Правая стенка - 1 шт.                | 23.M5x35 саморез - 9 шт.               |
| 11.ТМ-8 герметичная полоска - 4,8м.     | 24.ф5 плоская резиновая шайба - 64 шт. |
| 12.Дверная ручка - 2 шт.                | 25.M5 шестиугольная гайка - 32 шт.     |
| 13.Ножной массажер и шланг - 1 шт.      | 26.Прокладка водопровода - 10 шт.      |

СОСТАВНЫЕ ЧАСТИ TS-49 W

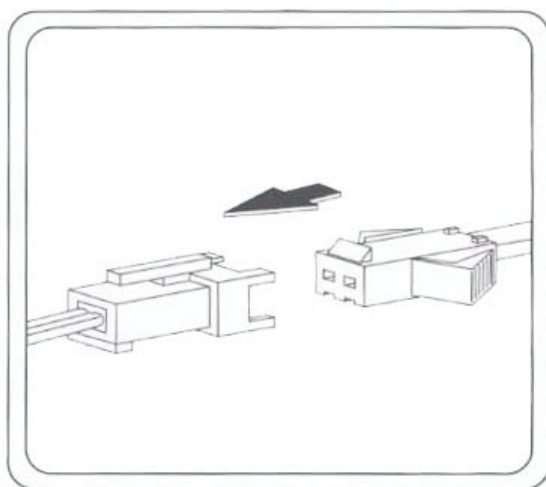


- |  |   |
|--|---|
| 1. Крыша - 1 шт.                         | 14. Фиксатор двери - 8 шт.              |
| 2. Боковая стойка - 2 шт.                | 15. Поддон - 1 шт.                      |
| 3. Направляющая рельса - 1 шт.           | 16. Сливной шланг - 1 шт.               |
| 4. Неподвижная Стекла́нная дверь - 2 шт. | 17. Швеллер - 4 шт.                     |
| 5. Подвижная дверь - 2 шт.               | 18. Душ со шлангом - 1 шт.              |
| 6. RV-41 герметичная полоска - 4 шт.     | 19. ST 4x16 саморез - 8 шт.             |
| 7. Магнитная герметичная полоска - 1 шт. | 20. M 4x35 саморез - 2 шт.              |
| 8. Левая Стенка - 1 шт.                  | 21. M 4x35 саморез - 9 шт.              |
| 9. Задняя стенка - 1 шт.                 | 22. M 4x20 саморез - 23 шт.             |
| 10. Правая стенка - 1 шт.                | 23. Фильтр- 2шт.                        |
| 11. TM-8 герметичная полоска - 1шт.      | 24. ф4 плоская резиновая шайба - 2 шт.  |
| 12. Дверная ручка - 2 шт.                | 25. ф4 плоская резиновая шайба - 64 шт. |
| 13. Ножной массажер и шланг - 1 шт.      | 26. M4 шестиугольная гайка - 2 шт.      |
|  | 27. M5 шестиугольная гайка - 32 шт.     |
|  | 28. Прокладка водопровода - 7 шт.       |
|  | 29. Прокладка водопровода - 2 шт.       |
|  | 30. Уголок-2 шт.                        |
|  | 31. Большая блокирующая полоса тру      |
|  | 32. TM-12 герметичная полоска - 1шт.    |

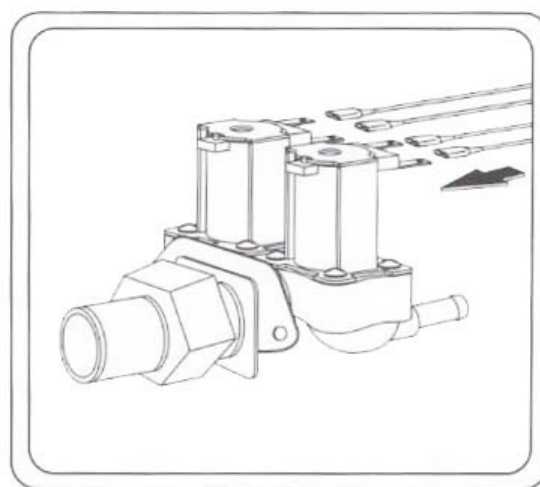
**ЭЛЕКТРИЧЕСКАЯ СХЕМА**



 Смотрите следующие рисунки для соединения некоторых частей.



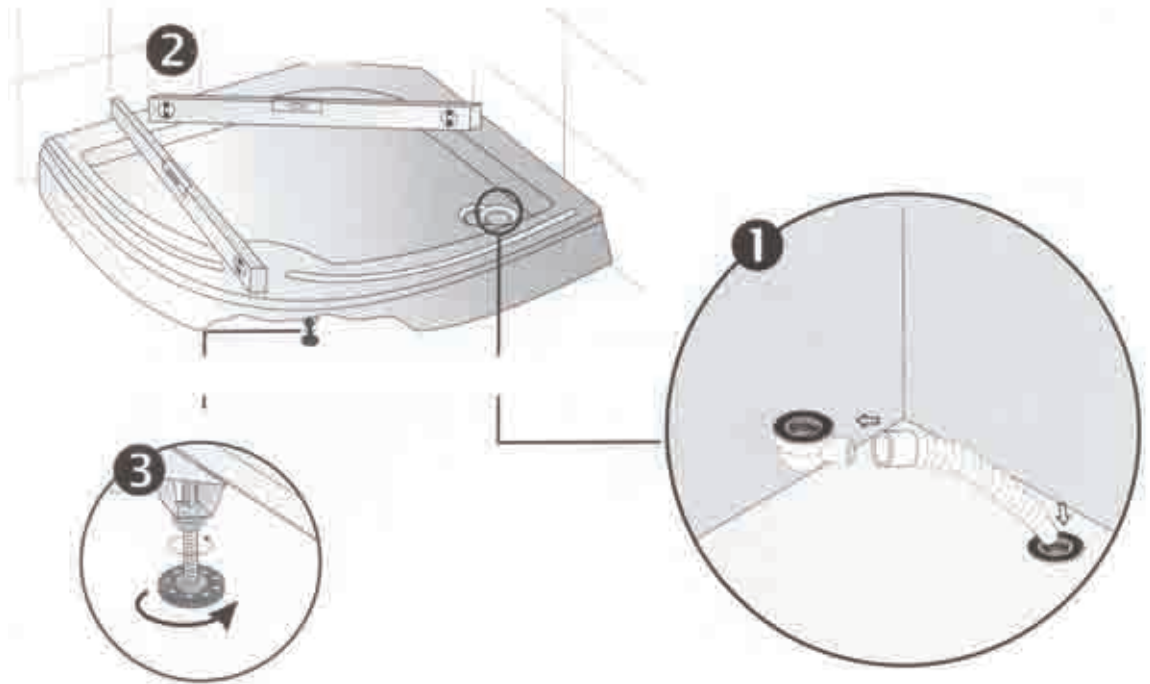
Соединительные части для



Соединительные части для



## УСТАНОВКА ПОДДОНА



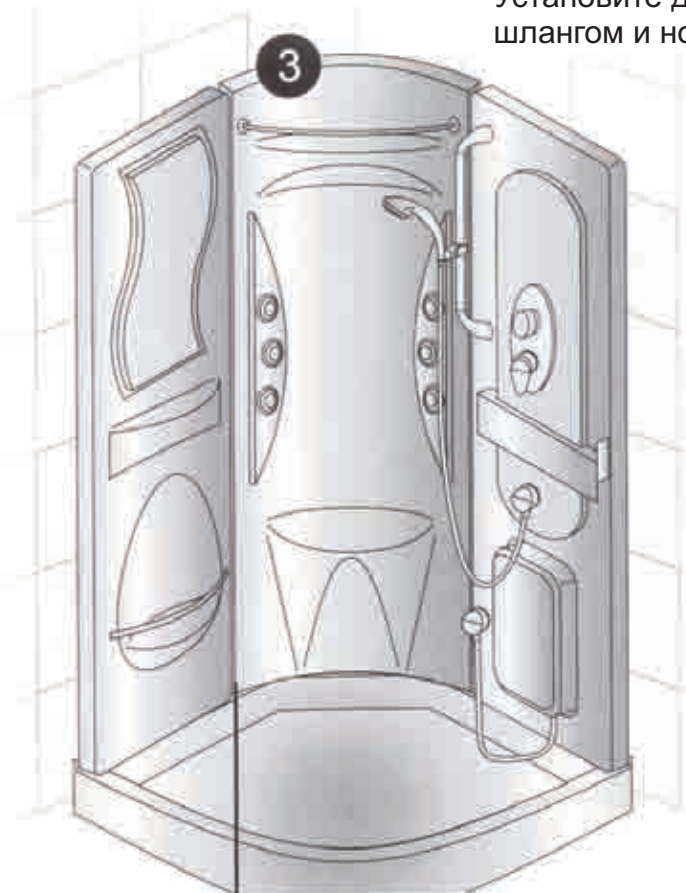
Установите поддон в угол комнаты. Выровняйте

Используйте  
регулирующие  
болты на ножках,  
чтобы ровно

Вкрутите большой конец  
сливного шланга в колено

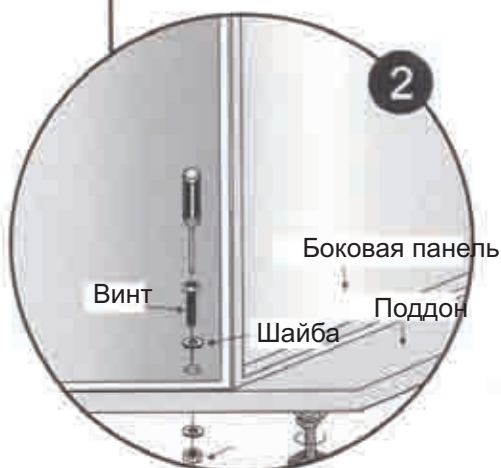
## УСТАНОВКА СТЕНОК

Установите душ со шлангом и ножной

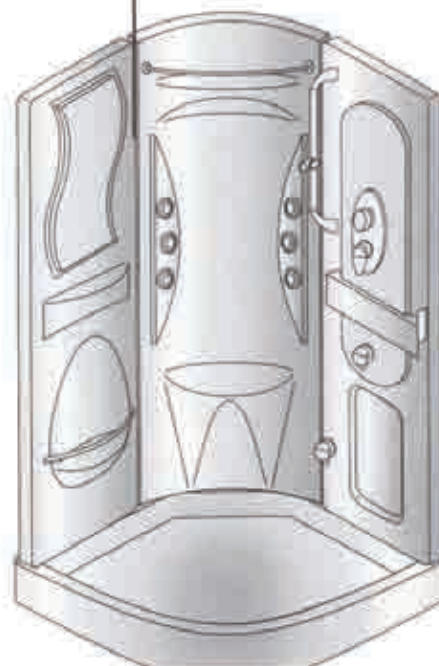


Использовать 4 швеллера, 14 саморезов М5х25, плоскую шайбу ф5 и шестигранную гайку М5,

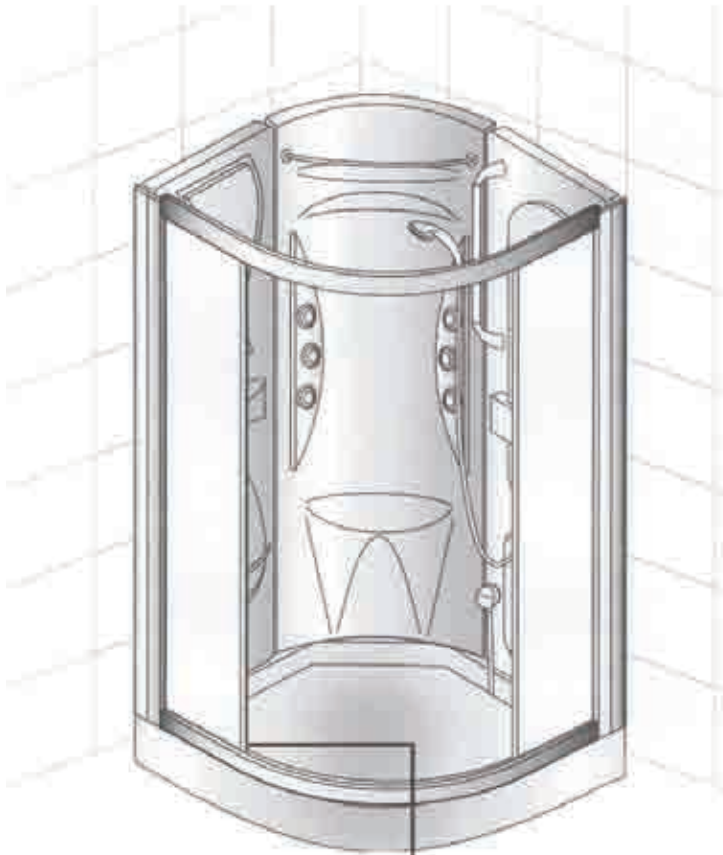
## УСТАНОВКА СТЕНОК



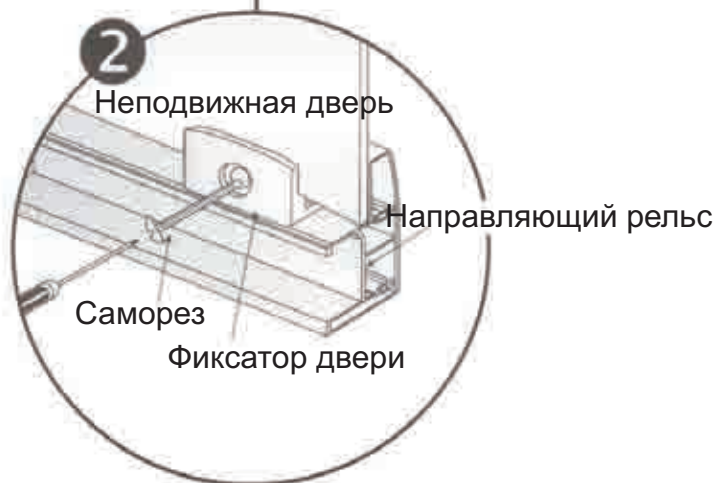
Выдвиньте поддон из угла комнаты. Поставьте собранную стенку на поддон. Используйте 9 М5х35 саморезов, шайбы ф5 и шестигранные гайки М5,



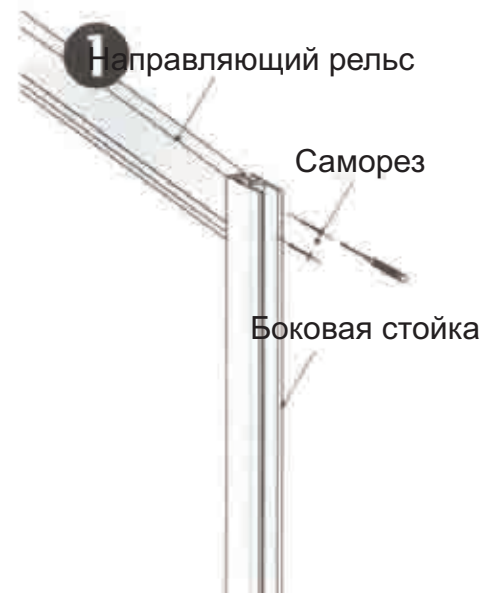
## УСТАНОВКА НЕПОДВИЖНОЙ ДВЕРИ



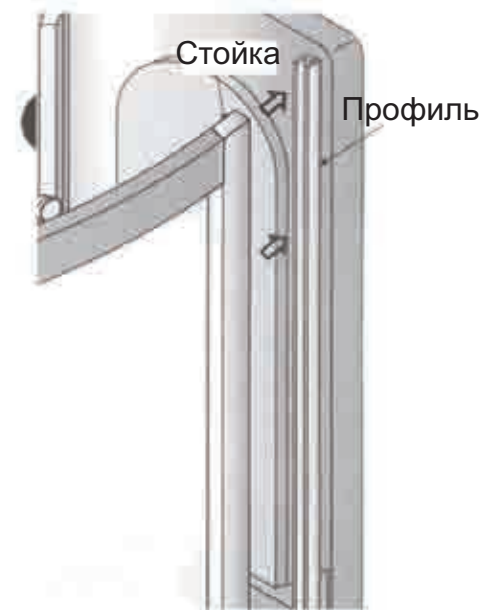
## УСТАНОВКА НЕПОДВИЖНОЙ ДВЕРИ



Использовать 8 ST4x16 саморезов и 8 дверных фиксаторов, чтобы



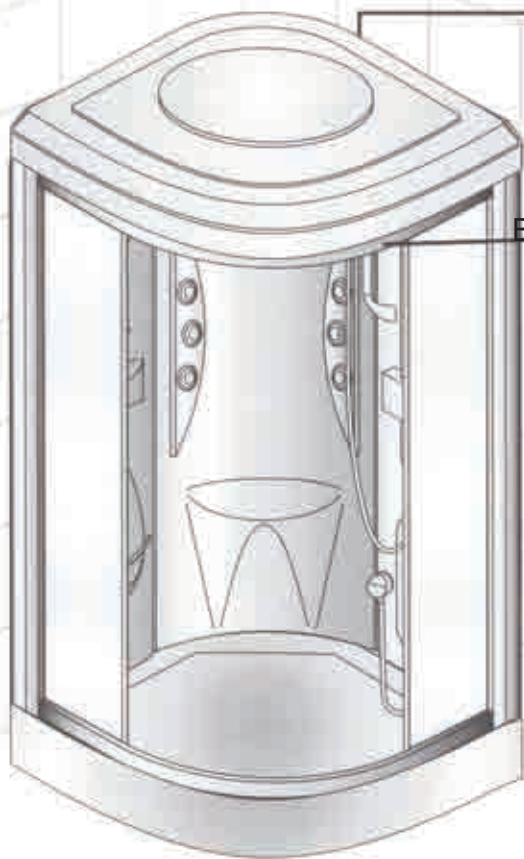
Использовать восемь ST4x40 саморезов, чтобы прикрепить 2 боковые стойки к верхней и



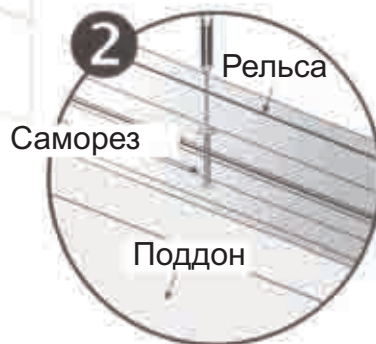
Установите собранную стенку на поддон так, чтобы две боковые



## УСТАНОВКА КРЫШИ



Установите крышу на верхний рельс и на верх стенки так, чтобы фронтальный конец крыши вошел в паз верхнего рельса. Использовать 9 M5x25 саморезов, ф5 плоских шайб и M5 шестигранные гайки,



Использовать два ST5x20 самореза, чтобы прикрепить

## ПОДКЛЮЧЕНИЕ ВОДЫ

Прочистите предварительно установленные водные трубы от грязной воды. Подсоедините шланг с голубой и красной отметками к

Горячая вода

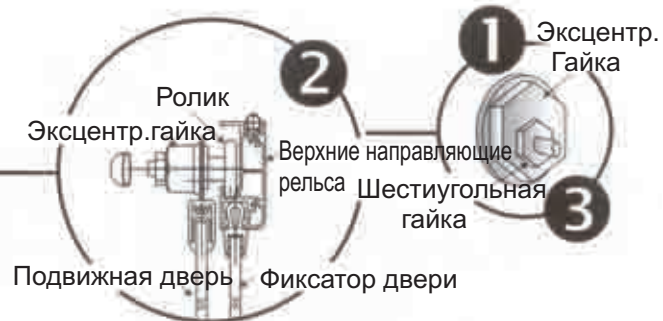
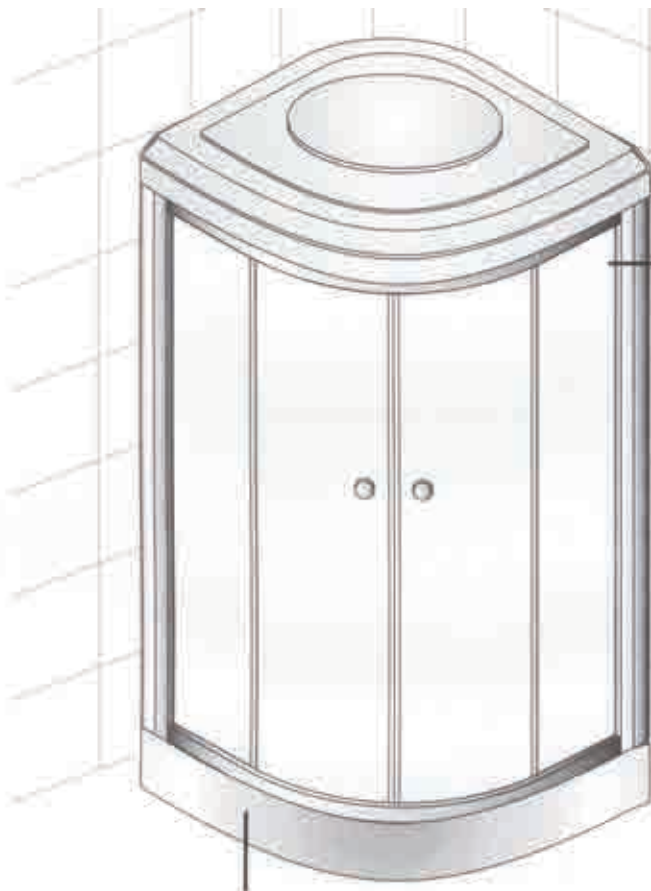
Шланг с красной отметкой

Холодная вода

Шланг с голубой отметкой



## УСТАНОВКА ПОДВИЖНОЙ ДВЕРИ



(1). Отрегулируйте эксцентричную гайку на верхнем и нижнем роликах так, чтобы расстояние между верхним и нижним роликами было адекватным расстоянию между пазами верхней и нижней направляющих рельса.

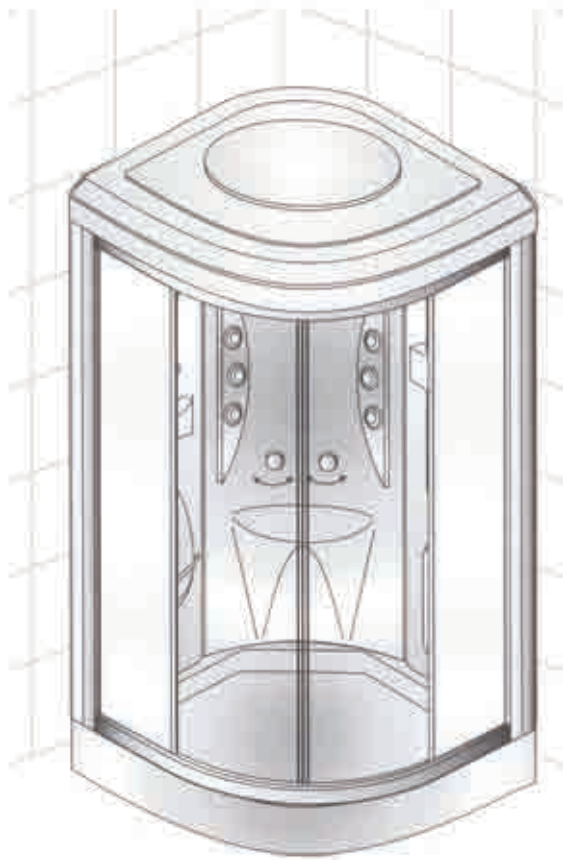
(2). Вставьте верхний ролик подвижной двери в паз верхней направляющей рельса, а нижний ролик в паз нижней направляющей рельса.

## УСТАНОВКА ПОДВИЖНОЙ ДВЕРИ



4. Установите две дверные ручки, как это показано на рисунке.

## ПРОВЕРКА

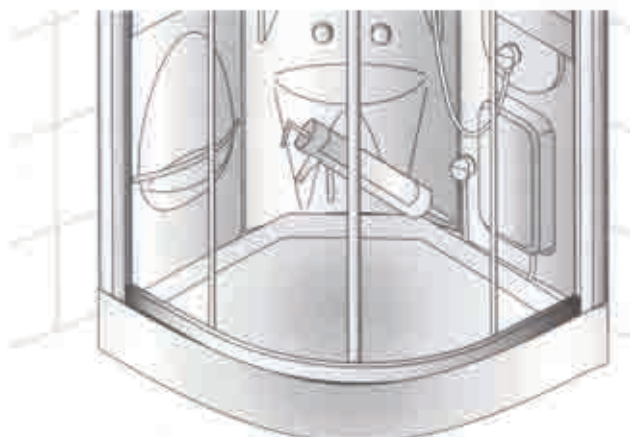


После установки убедитесь, что корпус кабины стоит вертикально и дверь свободно открывается. Если дверь открывается не совсем

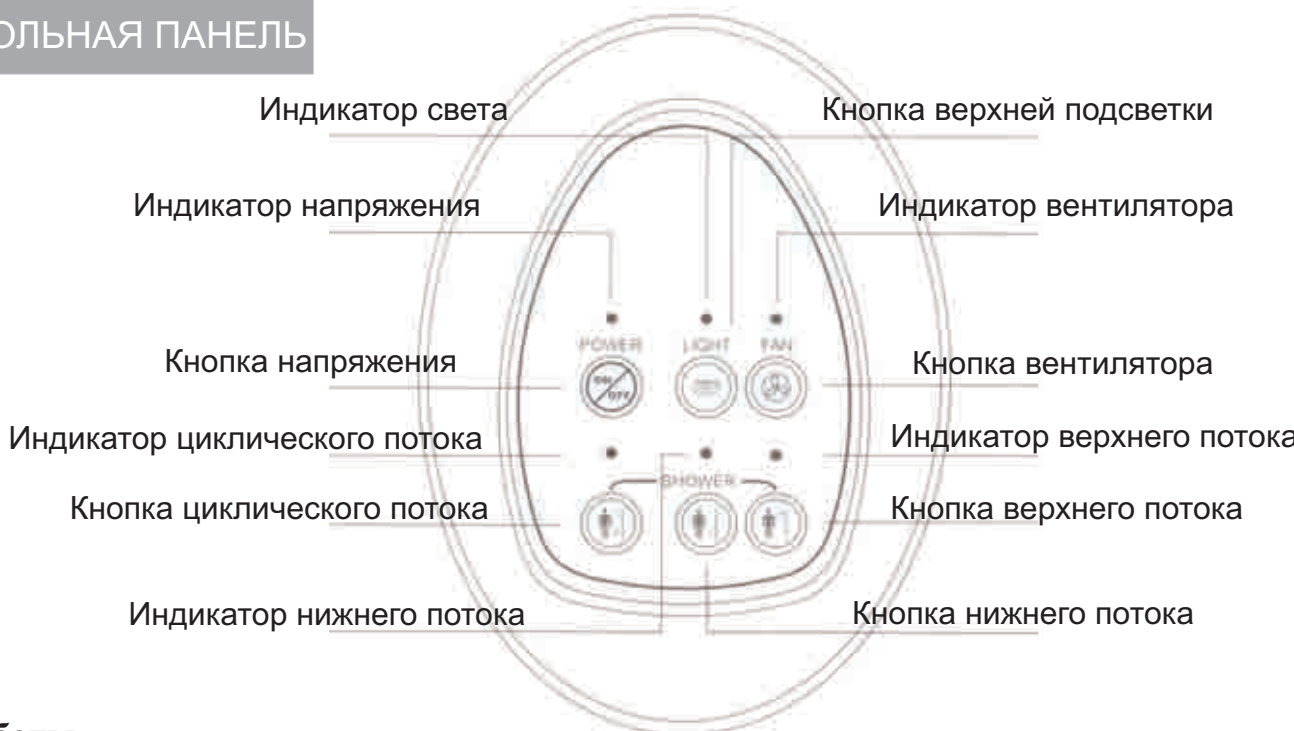
## ГЕРМЕТИЗАЦИЯ

После установки душевой кабины загерметизировать

## ГЕРМЕТИЗАЦИЯ



## КОНТРОЛЬНАЯ ПАНЕЛЬ



### Принцип работы

Для начала работы нажмите основной выключатель «ON/OFF».

Загорится индикатор мощности. Для отключения работы кабины нажмите основной выключатель еще раз.

Все функции смогут быть активированы только после включения основного выключателя.

Для активизации верхнего света, вытяжки, душа просто нажмите соответствующую кнопку.

Если функция активизировалась, загорится соответствующий световой индикатор.

Для отключения функции нажмите данную кнопку повторно.

### Использование душевых приспособлений

#### а. Смеситель

Поднимите ручку смесителя вверх.

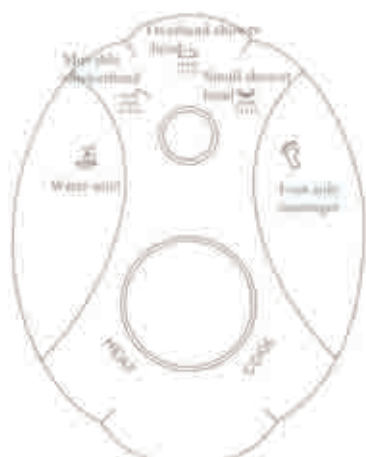
Поверните ручку налево пойдёт горячая вода, направо холодная вода.

Если ручка находится в средней позиции пойдёт теплая вода.

#### б. Распределительный клапан

Установите колесико распределительного клапана на нужную Вам позицию и поднимите ручку смесителя вверх. После принятия нужной Вам душевой процедуры опустите ручку смесителя вниз, чтобы выключить воду.

Для спинного массажа выберите нейтральную позицию, поднимите ручку смесителя вверх и отрегулируйте на контрольной панели нужные форсунки.



TS-49W



TS-33W TS-50W

### Массажер для ног

Снимите устройство ножного массажа со стены и поставьте на дно ванны. Откройте крышку ножного массажа. Установите распределительный клапан на позицию со значком ступни. Поднимите ручку смесителя вверх, чтобы пошел сильный напор воды. Осторожно поставьте ступни на резиновые щетки и наслаждайтесь массажем. Слегка передвигая ноги по массажеру Вы испытаете совершенно новые ощущения



### Штангодержатель

Поворачивая позиционное кольцо на душевой лейке, Вы можете выбрать три вида распределения воды. С помощью штангодержателя Вы можете закрепить мобильный душ на штанге. Нажав на кнопку фиксатора, Вы сможете передвигать душ вертикально по штанге. Поворачивая фиксатор Вы можете регулировать направление лейки



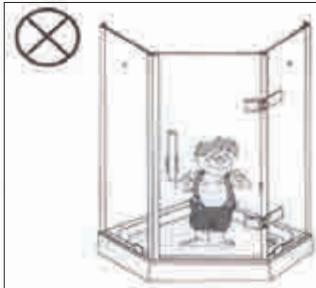
### Замена верхней лампы

Для замены верхней лампы первоначально нужно снять верхний душ. Поверните верхний душ против часовой стрелки, удалите воротник для абажура, и Вы можете снять абажур и снять кварцевую лампу. Вставьте новую кварцевую лампу. Повторно установите абажур и верхний душ.





## МЕРЫ ПРЕДОСТОРОЖНОСТИ



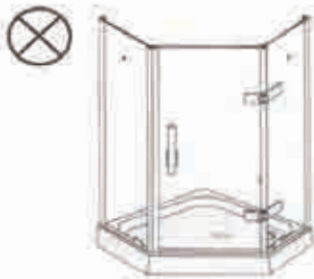
Не позволяйте детям или инвалидам пользоваться



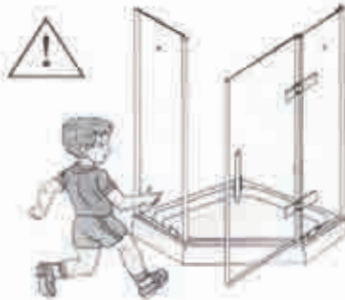
Не забирайтесь наверх кабины и не вешайте



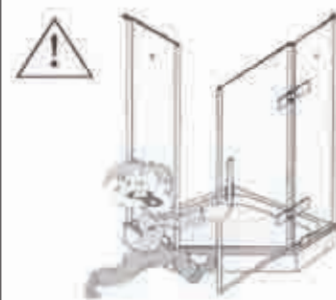
Никогда не стучите и не трите тяжелым молотком по



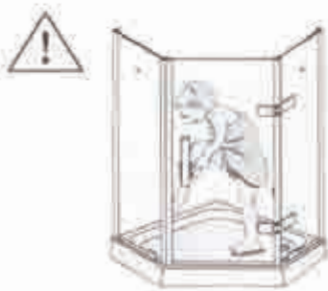
Во избежание повреждений или возгорания, не курите



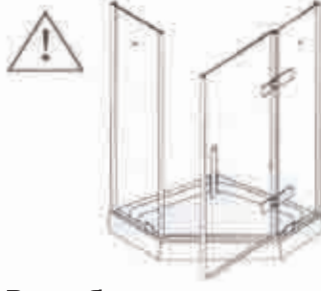
Входя в душевую кабину будьте осторожны. Не



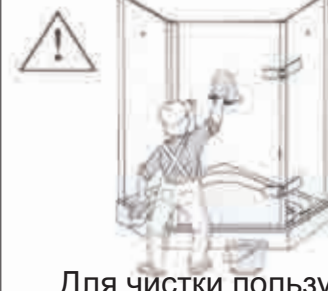
Во избежание травм не просовывайте руку в



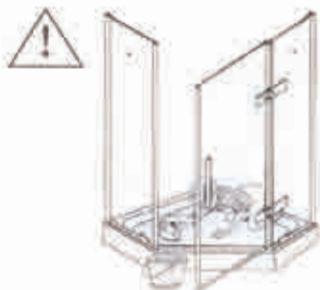
Мыльная вода может стать причиной скольжения и



Во избежание запотевания стекол, образования плесени или неприятного



Для чистки пользуйтесь нейтральными моющими средствами и мягкой тряпочкой.



Для чистки поддона от осадка используйте мягкую тряпочку и зубную пасту.



При протечке герметизацию провести повторно.



Во избежание засорения слива содержите поддон чистым, регулярно прочищая его от волос, грязи и т.д.





**APOLLO**  
SANITARY WARE