



— QUARTZ

LA PROFONDA CONOSCENZA DELLA MATERIA CREA L'ABITARE NATURALE DELLO SPAZIO

THE DEEP KNOWLEDGE OF MATTER CREATES A NATURAL SPATIAL LIVING
DIE TIEFE KENNTNIS DER MATERIE SORGT FÜR EIN NATÜRLICHES BEWOHNEN DES RAUMS
AVEC UNE CONNAISSANCE PROFONDE DE LA MATIÈRE, CULTIVE L'ART SPONTANÉ DE VIVRE L'ESPACE
ГЛУБОКОЕ ЗНАНИЕ МАТЕРИИ ПОЗВОЛЯЕТ СОЗДАВАТЬ БЛИЗКОЕ К ПРИРОДЕ ЖИЛЬЕ



— Gold 45,8x45,8 - 18"x18"
Strutturato



—
Silver 30,5x61,4 - 12"x24"
Strutturato



QUARTZ GOLD

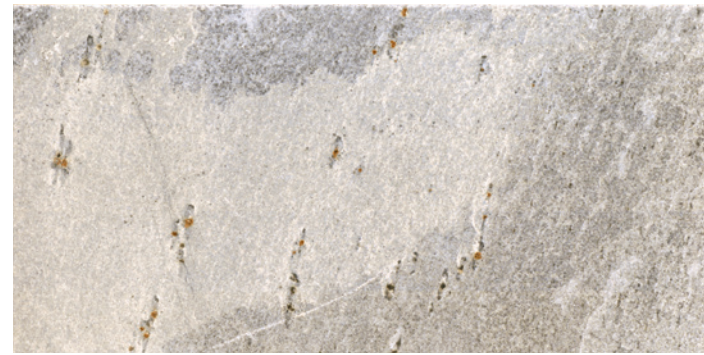


QUARTZ SILVER

La tecnologia Coem consente di ottenere piastrelle con facce diverse l'una dall'altra fino ad un centinaio per colore.
Coem technology makes it possible to obtain tiles all with different faces, up to a hundred or so per colour.
Die Technologie von Coem ermöglicht hunderte von verschiedenen Facetten pro Farbe.
La technologie Coem permet de donner aux carreaux jusqu'à une centaine de faces différentes par couleur.
Технология Coem позволяет получать плитки с различными между собой поверхностями, до ста вариантов на один цвет.



QUARTZ GOLD SOFT



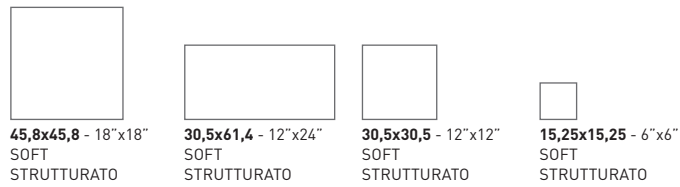
QUARTZ SILVER SOFT




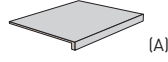
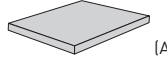
QUARTZ GOLD STRUTTURATO



QUARTZ SILVER STRUTTURATO


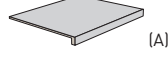
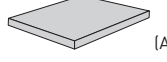


SOFT

45,8x45,8 - 18"x18" QZ453S Silver QZ459S Gold	30,5x61,4 - 12"x24" QZ363S Silver QZ369S Gold	30,5x30,5 - 12"x12" QZ303S Silver QZ309S Gold	15,25x15,25 - 6"x6" QZ153S Silver QZ159S Gold
6x30,5 - 2 1/2"x12" 	30,5x30,5x5 - 12"x12"x2"  (A)	30,5x30,5x5 - 12"x12"x2"  (A)	
Battiscopa Bullnose - Sockel Plinthe - Плинтус	Lineare ad Elle L-shaped Element L-Form Element Elément linéaire en "L" Г-образная Прямая Ступень	Angolare ad Elle L-shaped Corner Element L-Form Eckelement Elément d'angle en "L" Г-образная Угловая Ступень	
QZB303S Silver QZB309S Gold	QZ36LLS Silver QZ96LLS Gold	QZ36GALS Silver QZ96GALS Gold	

STRUTTURATO

Textured - Strukturiert - Structuré - Структурированный

45,8x45,8 - 18"x18" QZ453 Silver QZ459 Gold	30,5x61,4 - 12"x24" QZ363 Silver QZ369 Gold	30,5x30,5 - 12"x12" QZ303 Silver QZ309 Gold	15,25x15,25 - 6"x6" QZ153 Silver QZ159 Gold
15x30x4 - 6"x12"x1 1/2" 	30,5x30,5x5 - 12"x12"x2"  (A)	30,5x30,5x5 - 12"x12"x2"  (A)	
Elemento Elle Monolitico One-piece L-shaped trim Schenkelformteil Carreau à rebord monolithique Монолитный уголок	Lineare ad Elle L-shaped Element L-Form Element Elément linéaire en "L" Г-образная Прямая Ступень	Angolare ad Elle L-shaped Corner Element L-Form Eckelement Elément d'angle en "L" Г-образная Угловая Ступень	
QZ3ELM Silver QZ9ELM Gold	QZ3GLL Silver QZ9GLL Gold	QZ3GAL Silver QZ9GAL Gold	

[A]

Per una posa corretta è consigliata la tecnica del "buttering-floating" [doppia spalatura]: riempire bene con malta cementizia/collante il retro dell'elemento e la superficie di posa senza lasciare vuoti.
For correct laying, the "buttering-floating" technique is recommended: fill the back of the element and the laying surface well with cement-based mortar or glue without leaving any gaps.
Für die korrekte Verlegung wird die "Buttering-Floating-Technik" [zweifaches Auftragen] empfohlen: Die Rückseite des Elements und die zu verlegende Fläche gut mit Zementmörtel oder Kleber bestreichen, ohne freie Stellen zu lassen. - Pour une pose correcte, la technique du «buttering-floating» [double encollage] est conseillée: bien remplir de mortier à base de ciment/adhésif le dos de l'élément et la surface de pose sans laisser de vides. - Для правильной укладки рекомендуется метод "buttering-floating" [двойного промазывания]: тщательно покройте цементно-песчаным раствором/клеем заднюю сторону плитки и основание для укладки, не оставляя непокрытых участков.

SOFT

Soft - Soft - Soft

STRUTTURATO

Textured - Strukturiert - Structuré - Структурированный

MURETTO MULTISPESSORE 15x61,4 - 6"x24"



QZ163MS SILVER
STRUTTURATO
QZ13MSS SILVER
SOFT

QZ169MS GOLD
STRUTTURATO
QZ19MSS GOLD
SOFT

Muro su rete in fogli 15x61,4 da 11 pezzi.
15x61,4 - 6"x24" sheet "Wall" on the net made up of 11 pieces.
Mauer auf Netz, Blätter 15x61,4 mit 11 Stück.
Mur sur trame de 15x61,4 de 11 pièces.
Стена в листах на решетке 15x61,4 состоящих из 11 фрагмента.

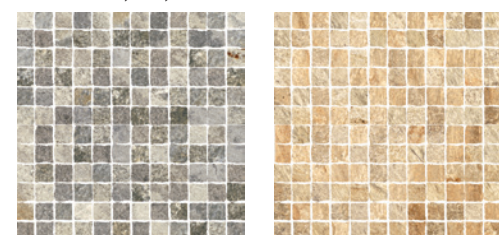
SOFT/BURATTATO

Soft/Tumbled - Soft/Getrommelt - Soft/Buriné - Soft/Галький

STRUTTURATO/BURATTATO

Textured/Tumbled - Strukturiert/Getrommelt - Structuré/Buriné - Структурированный/Галький

MOSAICO 2,5x2,5 - 1"x1"



QZ303MB SILVER
STRUTTURATO/BURATTATO
QZ303MS SILVER
SOFT/BURATTATO

QZ309MB GOLD
STRUTTURATO/BURATTATO
QZ309MS GOLD
SOFT/BURATTATO

in fogli 30,5x30,5 da 144 pezzi.
in 30,5x30,5 - 12"x12" sheets made up of 144 pieces.
auf blatt 30,5x30,5 mit 144 Stück.
sur feuille tramée de 30,5x30,5 de 144 pièces.
В листах 30,5x30,5, состоящих из 144 фрагмента.

GRES PORCELLANATO

Porcelain Stoneware - Feinsteinzeug - Grès Cérame - Керамогранит

EN 14411:2012 ANNEX G GROUP BIa GL



(V4): Piastrelle con variazione random di tono e disegno
Tiles with random shade and aspect variation - Fliesen mit zufällig unterschiedlichen Tonalitäten und Muster
Carreaux avec différence aléatoire de nuance et structure - Плитка с произвольным изменением оттенка и рисунка



Pavimento
Floor coverings - Bodenbeläge
Sol - Напольная



Rivestimento
Wall coverings - Wandbeläge
Faïence - Настенная



Residenziale
Residential areas - Wohngebiete
Zones résidentielles - Жилые помещения



Esterno (Strutturato)
Outdoor areas - Außenbereiche
Espaces extérieurs - Внешние помещения



Traffico leggero
Light traffic areas - Geringe Begehungsfrequenz
Zones à trafic léger - Область с низким трафиком



Traffico pesante
Heavy traffic areas - Starke Begehungsfrequenz
Zones à trafic intense - Область с высоким трафиком



Zone limitrofe a piscina (Strutturato)
Swimming pool areas - Schwimmbadbereich
Abords de piscines - Бассейны



Rivestimenti esterni / Pareti ventilate
External cladding / Ventilated facade - Außenverkleidung / Hinterlüftete Fassaden
Murs extérieurs / Façades ventilées - Внешняя оболочка / Вентилируемые Стены



Fino a 100 grafiche differenti
Up to 100 different graphics
Jusqu'à 100 graphiques différentes
Bis zu 100 verschiedene Grafiken
До 100 различных графических



> 40%
Elevato contenuto di materiale riciclato
High content of recycled material - Hoher Anteil an Recyclerten Rohstoffen
Haute teneur en matériaux recyclés - Высокое содержание переработанных материалов



RESISTENTE
AL GELO



SOFT



STRUTTURATO



STRUTTURATO



DRY: >0,40
WET: >0,40



PAG. 546

	Scatole			Pallet			Spessore Thickness Stärke Epaisseur Толщина
	Pz/Sc Pcs/Box Stck/Kart. Pcs/Boîte Шт/Кор	Mq/Sc Sqm/Box Qm/Kart. M²/Boîte Кв. М/Кор.	Kg/Sc Kg/Box Kg/Kart. Kg/Boîte Кг/Кор	Colli Boxes Kart Boîtes Коробки	Mq Sqm Qm M² Кв. М	Kg Kg Kg Kg Кг	
PAVIMENTI - FLOOR TILES - BODENBELÄGE - CARREAUX SOL - НАПОЛЬНАЯ ПЛИТКА							
RIVESTIMENTI - WALL TILES - WANDFLIESEN - FAIENCES - НАСТЕННАЯ ПЛИТКА							
45,8x45,8 - 18"x18"	6	1,26	25	48	60,48	1210	9,5 mm
30,5x61,4 - 12"x24"	6	1,128	22	40	45,12	890	9,5 mm
30,5x30,5 - 12"x12"	12	1,116	22	48	53,568	1066	9,5 mm
15,25x15,25 - 6"x6"	30	0,699	15,7	68	47,532	1078	9,5 mm
MOSAICI - MOSAICS - MOSAIKE - MOSAIQUES - МОЗАИКА							
MURETTO MULTISPESSORE in fogli 15x61,4	SHEETS 8	0,7368	16				
MOSAICO 2,5x2,5 - 1"x1" in fogli 30,5x30,5	SHEETS 11	1,023	22				
PEZZI SPECIALI - SPECIAL TRIMS - SONDERSTÜCKE - PIÈCES SPECIALES - СПЕЦИАЛЬНЫЕ ЭЛЕМЕНТЫ							
6x30,5 - 2 1/2"x12" Battiscopa	30	MI 9,15	12				
15x30x4 - 6"x12"x1 1/2" Elemento Elle Monolitico	8	MI 2,4	9,6				
30,5x30,5x5 - 12"x12"x2" Lineare ad Elle	6		11,95				
30,5x30,5x5 - 12"x12"x2" Angolare ad Elle	2		4,5				