

## ІНСТРУКЦІЯ З МОНТАЖУ ЗМІШУВАЧ ДЛЯ ВАННИ

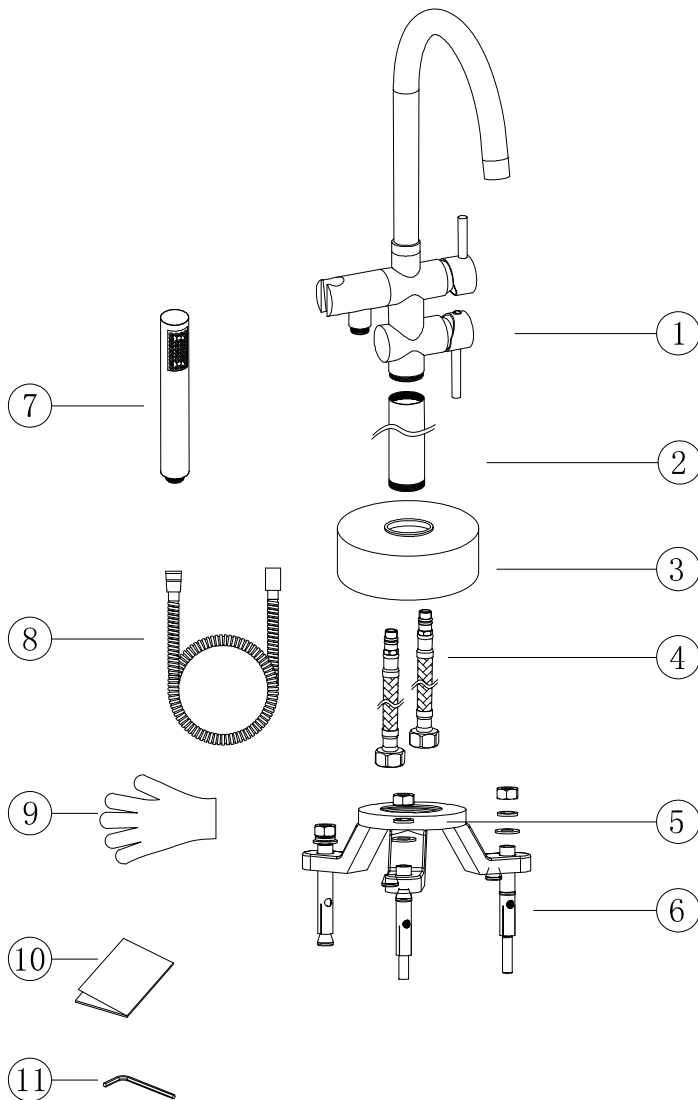
### Перевірка укомплектованості набору

#### Перелік стандартного набору комплектуючих

Будь ласка, перевіряйте укомплектованість вашого набору (див. малюнок) та у разі невідповідності чи неповної укомплектованості зверніться до співробітників нашої компанії або до продавця.

#### Примітки:

1. Комплектуючі можуть бути змінені без додаткового сповіщення;
2. Малюнки зображені схематично. Розміри та форма наближені до реальних.



Номер	Перелік комплектуючих	Кількість
1	Корпус змішувача	1
2	Пряма труба	1
3	Декоративна накладка	1
4	Шланг підводки води	2
5	Кронштейн	1
6	Кріпильний гвинт	3
7	Лійка для душу	1
8	Душовий шланг	1
9	Рукавичка	1
10	Інструкція	1
11	Шестигранний ключ	1

### Інструкція з монтажу:

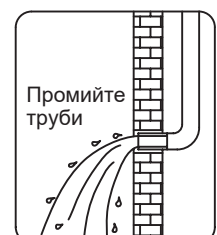
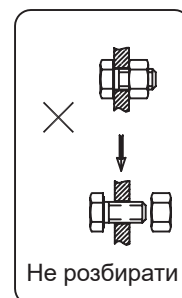
НЕ розбирайте корпус змішувача, він пройшов досконалу перевірку під час виробничого процесу.

Щоб уникнути засмічення крану, перед його встановленням промийте труби водою.

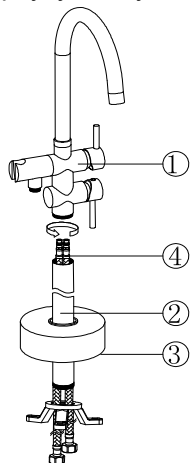
Після монтажу переконайтесь, що труби з'єднані належним чином та кран не протікає.

Умови використання: тиск 0,05-1,0 МПа (беручи до уваги тиск холодної та гарячої води) з допустимою температурою води 4°–90°С.

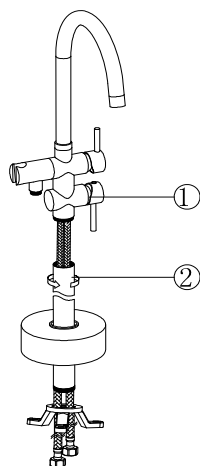
Переконайтесь, що вхідний отвір для холодної/гарячої води підключено вірно, вихід під гарячу воду повинен бути ліворуч, а під холодну праворуч, якщо стояти обличчям до крану.



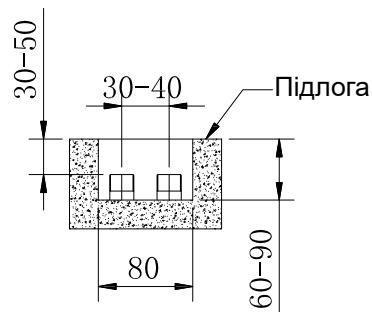
1. Встановіть декоративну накладку на пряму трубу, під'єднайте шланг підводки води через кронштейн та трубу до корпусу змішувача



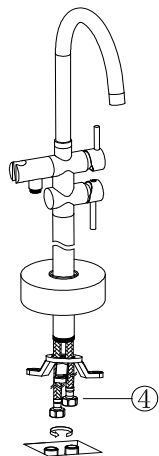
2. З'єднайте пряму трубу та головну частину



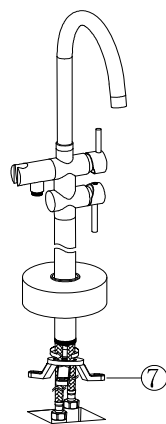
3. Підготуйте виводи води згідно схеми:



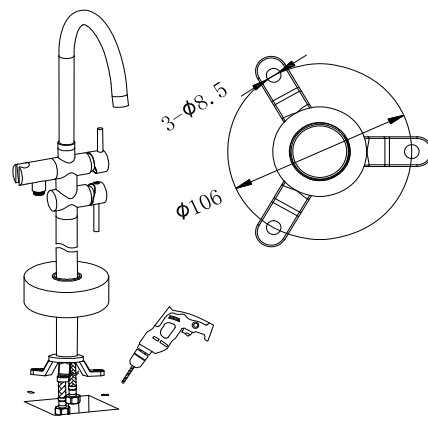
4. Під'єднайте шланги підводу води до відповідних виводів води:



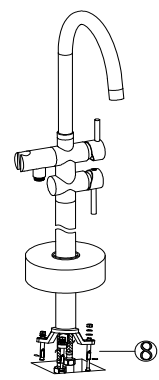
5. Під'єднайте кронштейн до основної частини змішувача



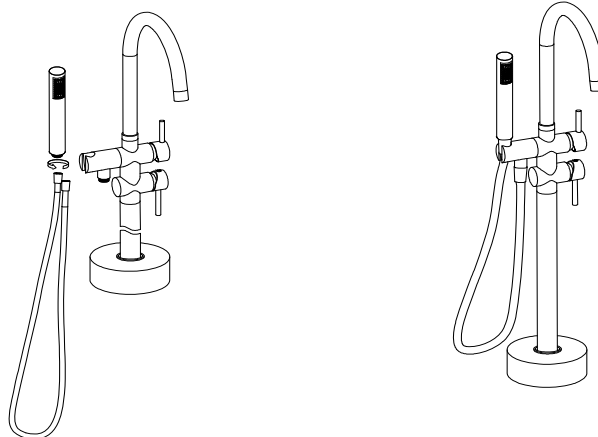
6. Просвердліть отвори згідно схеми:



7. Закріпіть змішувач гвинтами



8. Під'єднайте душовий шланг та лійку ручного душу



## Догляд та чищення

Щоб змішувач був чистим та сяючим, слід дотримуватися правил, які приведені нижче:

1. Крани слід мити чистою водою та витирати м'якою тканиною.
2. Якщо кран забруднено, використовуйте м'які засоби для чищення.
3. Не слід використовувати м'які засоби, які можуть призвести до появи подряпин виробу, такі як паперові серветки, шкребки, полірувальники.
4. Не використовуйте м'які засоби, які містять кислоти, м'які засоби в гранулах або мило.

