

ІНСТРУКЦІЯ З МОНТАЖУ ЗМІШУВАЧ ДЛЯ ВАННИ

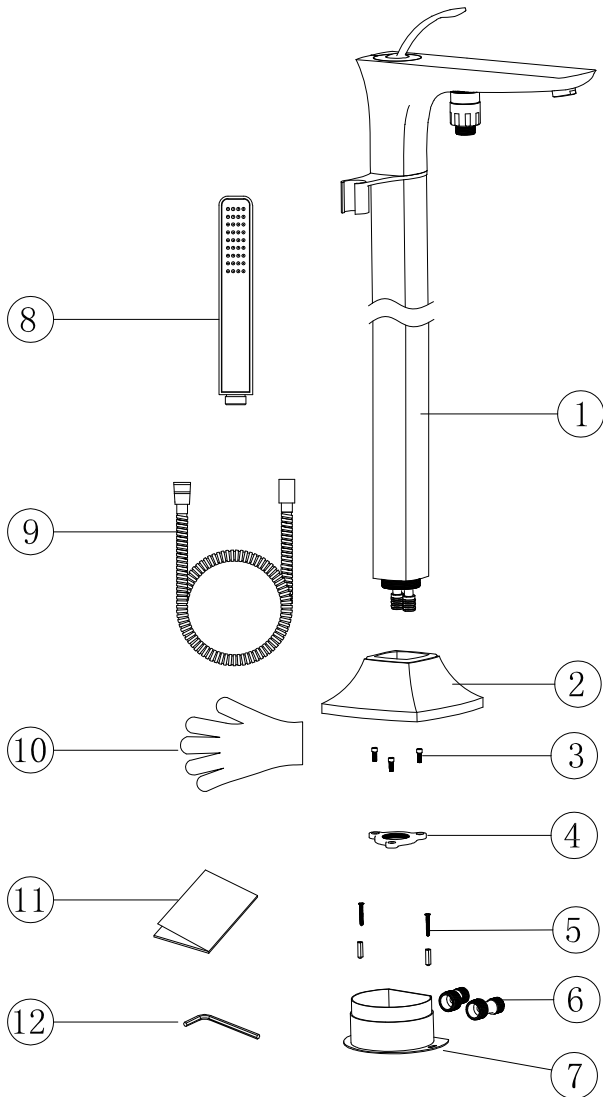
Перевірка укомплектованості набору

Перелік стандартного набору комплектуючих

Будь ласка, перевіряйте укомплектованість вашого набору (див. малюнок) та у разі невідповідності чи неповної укомплектованості зверніться до співробітників нашої компанії або до продавця.

Примітки:

1. Комплектуючі можуть бути змінені без додаткового сповіщення;
2. Малюнки зображені схематично. Розміри та форма наближені до реальних.



| Номер | Перелік комплектуючих | Кількість |
|-------|-----------------------|-----------|
| 1 | Корпус змішувача | 1 |
| 2 | Декоративна накладка | 1 |
| 3 | Гвинт | 3 |
| 4 | Кріпильна пластина | 1 |
| 5 | Кріпильний гвинт | 2 |
| 6 | Ексцентрик | 2 |
| 7 | Вбудована коробка | 1 |
| 8 | Лійка для душу | 1 |
| 9 | Душовий шланг | 1 |
| 10 | Рукавичка | 1 |
| 11 | Інструкція | 1 |
| 12 | Шестигранний ключ | 1 |

Інструкція з монтажу:

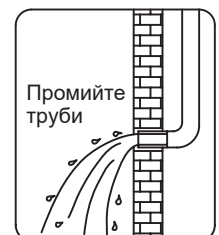
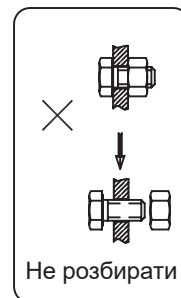
НЕ розбирайте корпус змішувача, він пройшов досконалу перевірку під час виробничого процесу.

Щоб уникнути засмічення крану, перед його встановленням промийте труби водою.

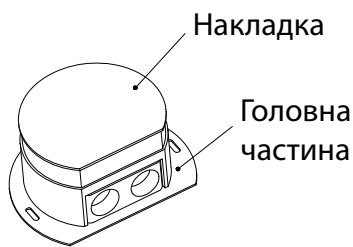
Після монтажу переконайтесь, що труби з'єднані належним чином та кран не протікає.

Умови використання: тиск 0,05-1,0 МПа (беручи до уваги тиск холодної та гарячої води) з допустимою температурою води 4°– 90°С.

Переконайтесь, що вхідний отвір для холодної/гарячої води підключено вірно, вихід під гарячу воду повинен бути ліворуч, а під холодну праворуч, якщо стояти обличчям до крану.



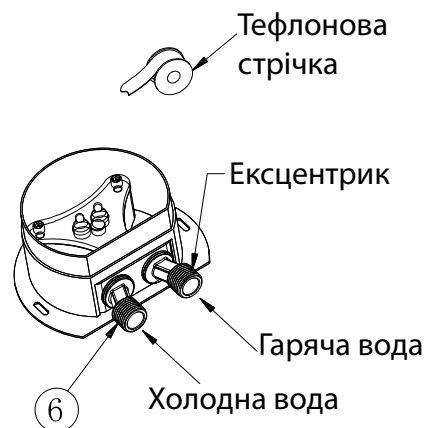
1. Відкрийте коробку і витягніть вбудовану коробку



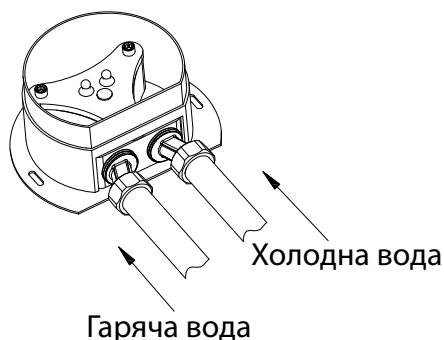
2. Зніміть накладку та перевірте складові частини.



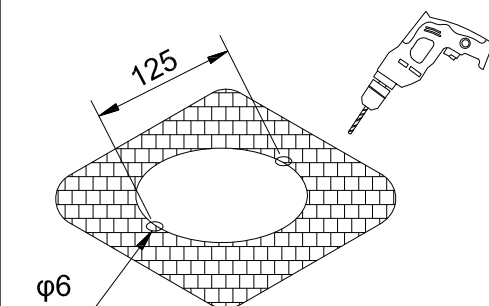
3. Обмотайте ексцентрик тефлоновою стрічкою та встановіть у головну частину.



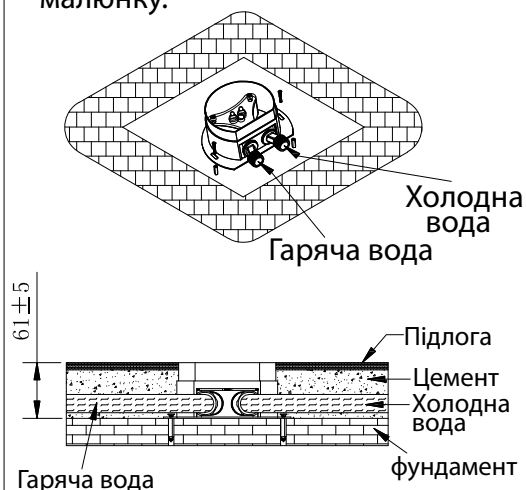
4. З'єднайте впускний шланг, включіть воду і впевніться, що протікання відсутнє.



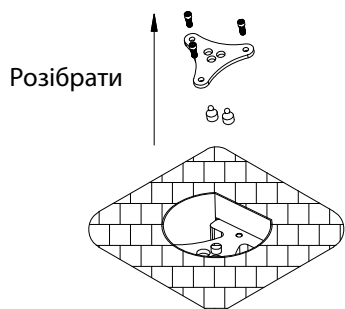
5. Просвердліть отвори в підлозі опираючись на розташування фіксуючих отворів вбудованої коробки.



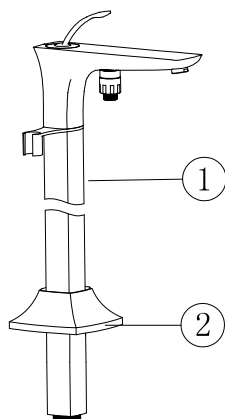
6. Відрегулюйте розташування за допомогою рівня градіометру та підключіть до водозабірної труби в підлозі як показано на кінцевому малюнку.



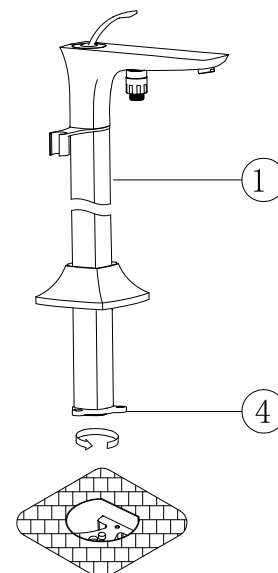
7. Розберіть вбудовану коробку на складові частини як зображено на малюнку нижче.



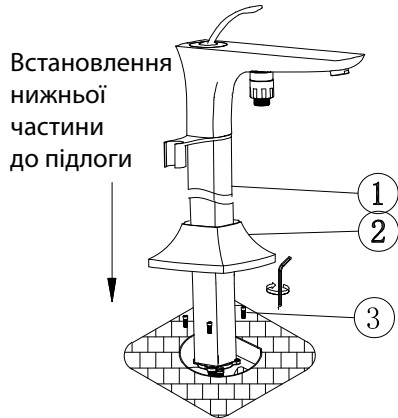
8. З'єднайте декоративну накладку з корпусом змішувача.



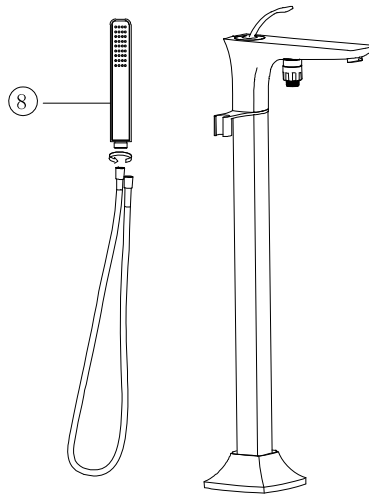
9. Приєднайте гвинти до корпусу змішувача і переконайтеся, що вони більше ніж 1 мм.



10. З'єднайте головну частину з отворами у вбудованій коробці, відрегулюйте подачу води, впуск та розташування ванни, потім закріпіть нерухомі гвинти використовуючи шестигранний ключ, нарешті, упевніться, що декоративна накладка на тому ж рівні, що й підлога



11. Приєднайте душовий шланг до корпусу змішувача та лійки.



12. Змішувач повинен виглядати як на малюнку нижче, потім відкрийте холодну та гарячу воду, щоб перевірити як вибігає вода з крана. Після обертання душової лійки перемкніть змішувач на режим душу та перевірте випуск води з лійки.



Догляд та чищення

Щоб змішувач був чистим та сяючим, слід дотримуватися правил, які приведені нижче:

1. Крани слід мити чистою водою та витирати м'якою тканиною.
2. Якщо кран забруднено, використовуйте миючі засоби для чищення.
3. Не слід використовувати миючі засоби, які можуть призвести до появи подряпин виробу, такі як паперові серветки, шкребки, полірувальники.
4. Не використовуйте миючі засоби, які містять кислоти, миючі засоби в гранулах або мило.

