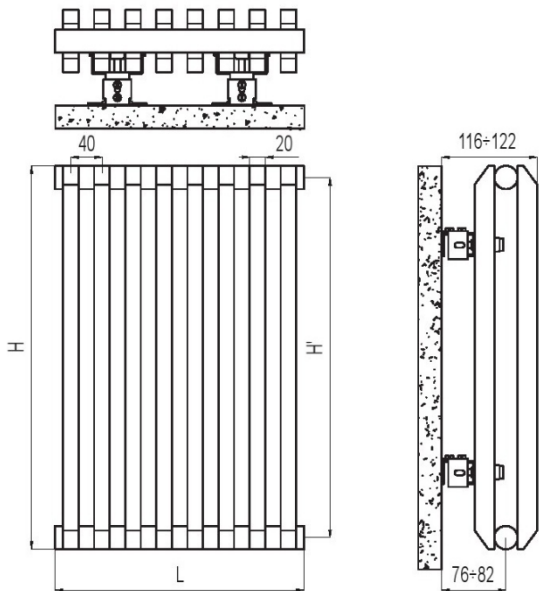


# Sax 2

## Вертикальный



### Технические характеристики:

- коллекторы круглого сечения диаметром 30 мм
- трубы из листовой стали прямоугольного сечения 20x25 мм
- подключение 1/2"
- макс. рабочее давление 4 бар
- макс. рабочая температура 95°C

### Стандартная комплектация:

- 4 настенные крепления в форме "клешни" в комплекте с винтами и прокладками
- заглушка 1/2" с накладкой
- воздухоотводчик 1/2"

### Количество секций:

При заказе радиаторов с нечетным количеством секций, их цена будет рассчитана, как для радиаторов с четным количеством секций (на одну секцию больше запрашиваемых).

Например: SAX2 Вертикальный высотой 900 из 15 секций = цена SAX2 Вертикальный высотой 900 из 16 секций.

## ПОЛНЫЕ ДАННЫЕ О РАДИАТОРЕ

### В Ы С О Т А ( Н )

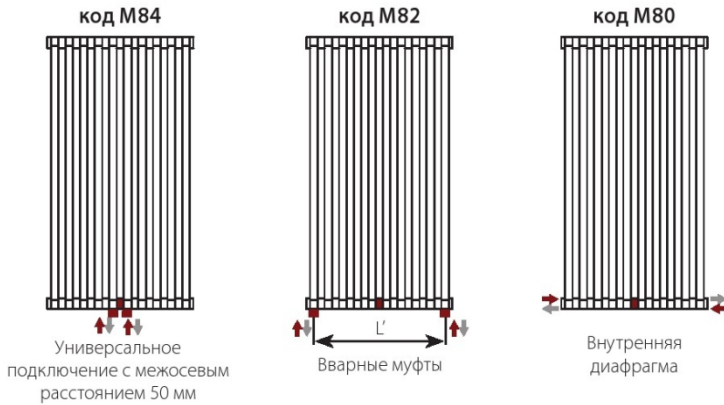
( L )	500	530	630	650	680	730	830	850	900	1500	1800	2000	
Длина мм 160 уу = Кол-во секций. 04	W	220	232	272	279	291	356	374	587	687	752	542	593
Длина мм 240 уу = Кол-во секций. 06	W	330	348	407	419	436	533	562	881	1031	1128	813	890
Длина мм 320 уу = Кол-во секций. 08	W	440	464	543	559	582	711	749	1174	1374	1504	1084	1186
Длина мм 400 уу = Кол-во секций. 10	W	550	580	679	698	727	889	936	1468	1718	1879	1356	1483
Длина мм 480 уу = Кол-во секций. 12	W	660	696	815	838	873	1067	1123	1762	2061	2255	1627	1779
Длина мм 560 уу = Кол-во секций. 14	W	770	812	950	977	1018	1245	1310	2055	2405	2631	1898	2076
Длина мм 640 уу = Кол-во секций. 16	W	880	928	1086	1117	1164	1423	1498	2349	2748	3007	2169	2372
Длина мм 720 уу = Кол-во секций. 18	W	990	1045	1222	1257	1309	1600	1685	2643	3092	3383	2440	2669
Длина мм 800 уу = Кол-во секций. 20	W	1101	1161	1358	1396	1455	1778	1872	2936	3435	3759	2711	2965
Длина мм 880 уу = Кол-во секций. 22	W	1211	1277	1493	1536	1600	1956	2059	3230	3779	4135	2982	3262
Длина мм 960 уу = Кол-во секций. 24	W	1321	1393	1629	1676	1745	2134	2246	3523	4122	4511	3253	3558
Длина мм 1040 уу = Кол-во секций. 26	W	1431	1509	1765	1815	1891	2312	2434	3817	4466	4886	3525	3855
Длина мм 1120 уу = Кол-во секций. 28	W	1541	1625	1901	1955	2036	2490	2621	4111	4810	5262	3796	4151
Длина мм 1200 уу = Кол-во секций. 30	W	1651	1741	2036	2095	2182	2667	2808	4404	5153	5638	4067	4448
Длина мм 1280 уу = Кол-во секций. 32	W	1761	1857	2172	2234	2327	2845	2995	4698	5497	6014	4338	4744
Длина мм 1360 уу = Кол-во секций. 34	W	1871	1973	2308	2374	2473	3023	3182	4992	5840	6390	4609	5041
Длина мм 1440 уу = Кол-во секций. 36	W	1981	2089	2444	2514	2618	3201	3370	5285	6184	6766	4880	5337
Длина мм 1520 уу = Кол-во секций. 38	W	2091	2205	2579	2653	2764	3379	3557	5579	6527	7142	5151	5634
Длина мм 1600 уу = Кол-во секций. 40	W	2201	2321	2715	2793	2909	3557	3744	5872	6871	7518	5422	5930

**SAX2**

Модель	Артикул	Глубина Р мм	Высота Н мм	Межосевое расстояние Н' мм	Вес кг	Объем л	Тепловая мощность					Экспонента п.
							Δt=60°C Вт	Δt=50°C Вт	Δt=40°C Вт	Δt=30°C Вт (*)	Δt=20°C Вт	
500	<b>SX20500 yy 01 IR 01</b>	80	500	470	0,82	0,44	<b>55,0</b>	43,6	32,8	<b>22,7</b>	13,5	1,278
530	<b>SX20530 yy 01 IR 01</b>	80	530	500	0,86	0,47	<b>58,0</b>	46,0	34,5	<b>23,9</b>	14,2	1,279
630	<b>SX20630 yy 01 IR 01</b>	80	630	600	1,00	0,55	<b>67,9</b>	53,7	40,4	<b>27,9</b>	16,6	1,282
650	<b>SX20650 yy 01 IR 01</b>	80	650	620	1,03	0,57	<b>69,8</b>	55,3	41,5	<b>28,7</b>	17,1	1,283
680	<b>SX20680 yy 01 IR 01</b>	80	680	650	1,07	0,59	<b>72,7</b>	57,6	43,2	<b>29,9</b>	17,7	1,284
730	<b>SX20730 yy 01 IR 01</b>	80	730	700	1,14	0,63	<b>77,5</b>	61,3	46,0	<b>31,8</b>	18,9	1,285
830	<b>SX20830 yy 01 IR 01</b>	80	830	800	1,28	0,71	<b>87,0</b>	68,8	51,6	<b>35,6</b>	21,1	1,289
850	<b>SX20850 yy 01 IR 01</b>	80	850	820	1,31	0,73	<b>88,9</b>	70,3	52,7	<b>36,4</b>	21,6	1,289
900	<b>SX20900 yy 01 IR 01</b>	80	900	870	1,38	0,77	<b>93,6</b>	74,0	55,5	<b>38,3</b>	22,7	1,291
1500	<b>SX21500 yy 01 IR 01</b>	80	1500	1470	2,22	1,26	<b>146,8</b>	115,9	86,8	<b>59,7</b>	35,3	1,297
1800	<b>SX21800 yy 01 IR 01</b>	80	1800	1770	2,64	1,50	<b>171,8</b>	135,6	101,5	<b>69,8</b>	41,2	1,299
2000	<b>SX22000 yy 01 IR 01</b>	80	2000	1970	2,92	1,66	<b>187,9</b>	148,3	110,9	<b>76,3</b>	45,0	1,301

(\*) Эффективность радиаторов Sax2 Вертикальный, производства Irsar, при проектировке систем пониж. температуры, позволяет задавать значение Δt при 30°C. В случае Δt, отличающейся от 60°C, пересчитывать по формуле:  $Q=Q_n (\Delta t / 60)^n$

**Специальные опции**



**Подключение:**

Привариваемые на нижний коллектор муфты могут быть установлены в любой точке. При таком виде монтажа для обеспечения правильной работы отопительного прибора обязательно применение диафрагмы. Возможное минимальное межосевое расстояние равно 50 мм (рис. 1), максимальное зависит от ширины радиатора (рис. 2). Максимальное межосевое расстояние равно ширине радиатора минус одна секция:  $L' = 40 \times (\text{кол-во секций} - 1)$ .

**Нижнее подключение (Код M84, M82):** При нижнем подключении к системе отопления внутрь коллектора должна быть установлена разделительная перегородка (диафрагма)

**Внутренняя диафрагма (код. M80):** Радиатор для нижнего подключения с помощью приваренных муфт 1/2" и внутренней диафрагмы

