

unique



Scheda di preinstallazione  
**CONSERVARE CON CURA**

Instructions for preinstallation  
**KEEP CAREFULLY**

Fiche technique de pre-installation  
**CONSERVER AVEC SOIN**

Vorinstallationsblatt  
**SORGFÄLTIG AUFBEWAHREN**

Ficha técnica de preinstalación  
**CONSERVAR CON CUIDADO**

Руководство по установке  
**ХРАНИТЬ БЕРЕЖНО**



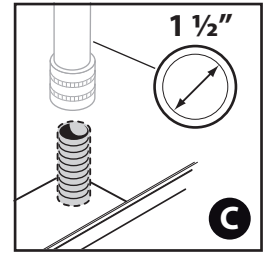
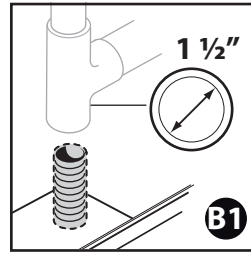
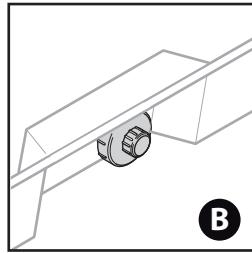
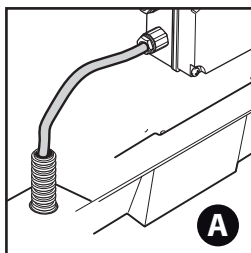
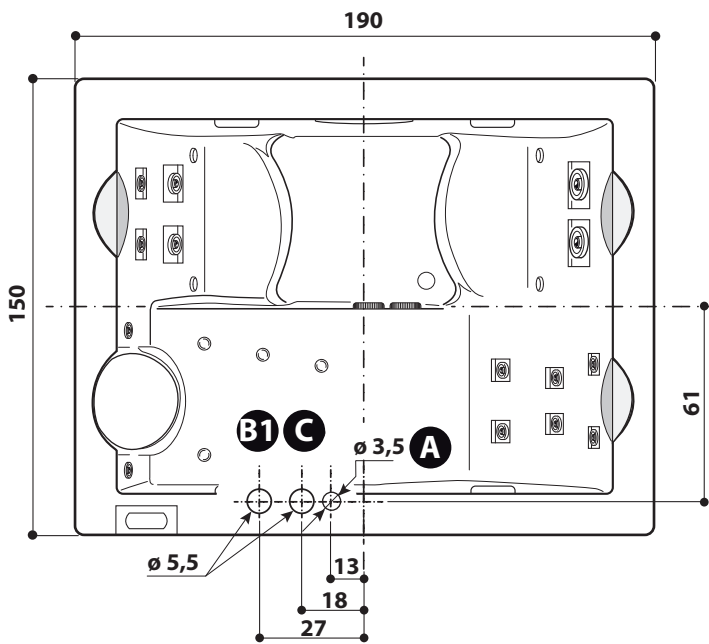
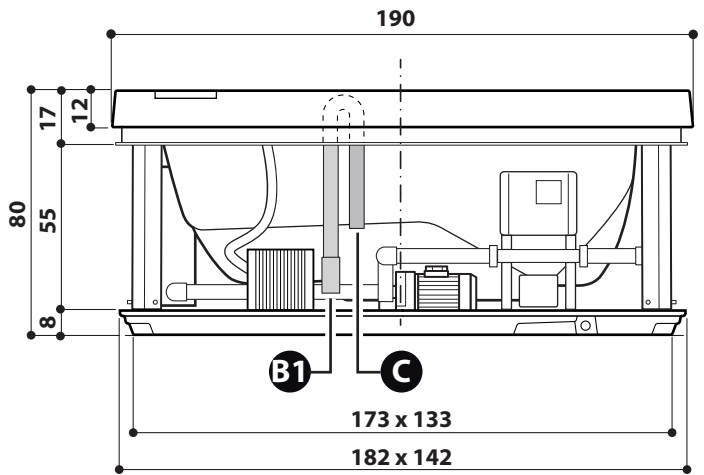
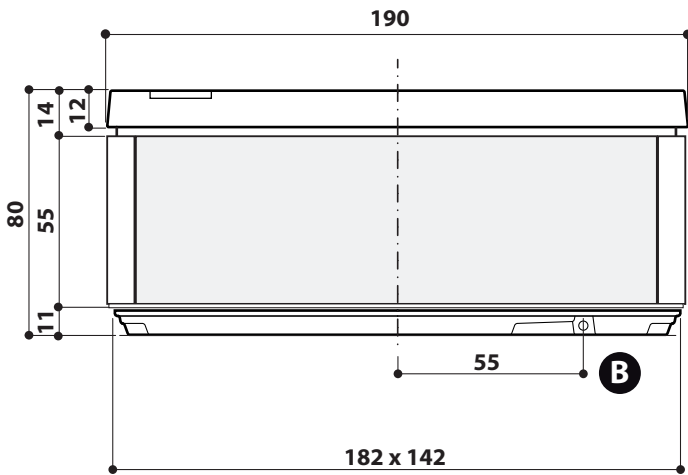
# UNIQUE

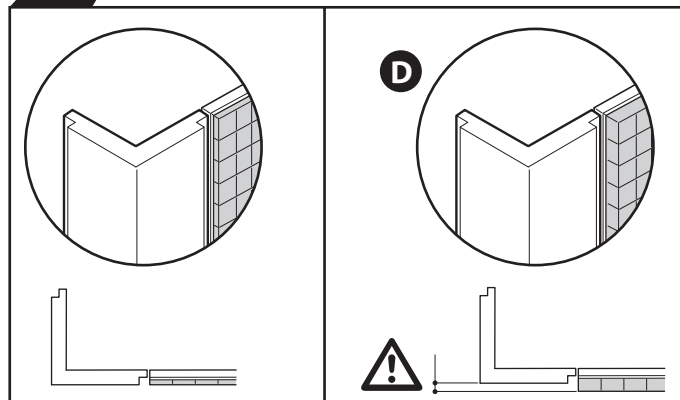
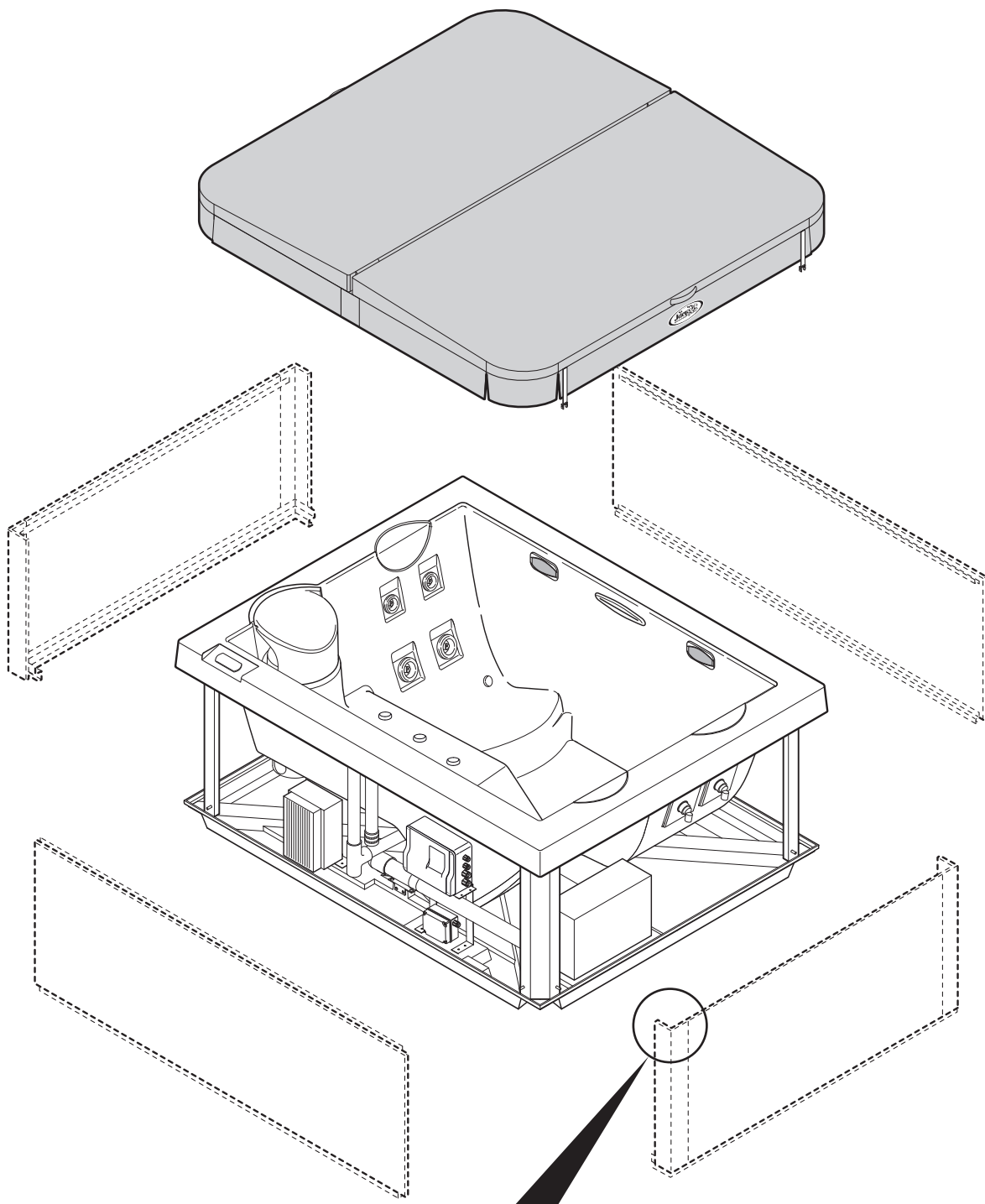
## Index

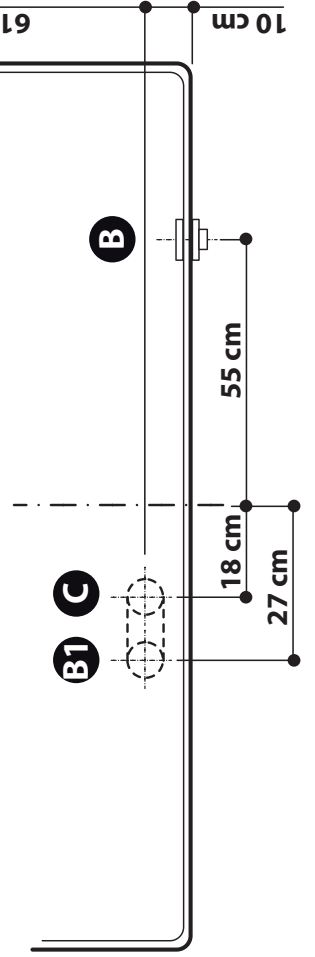
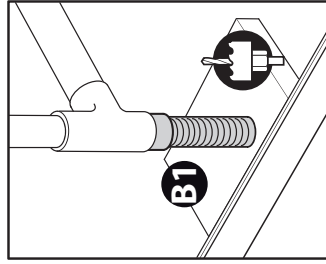
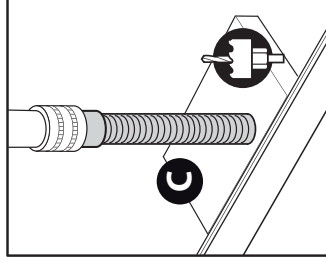
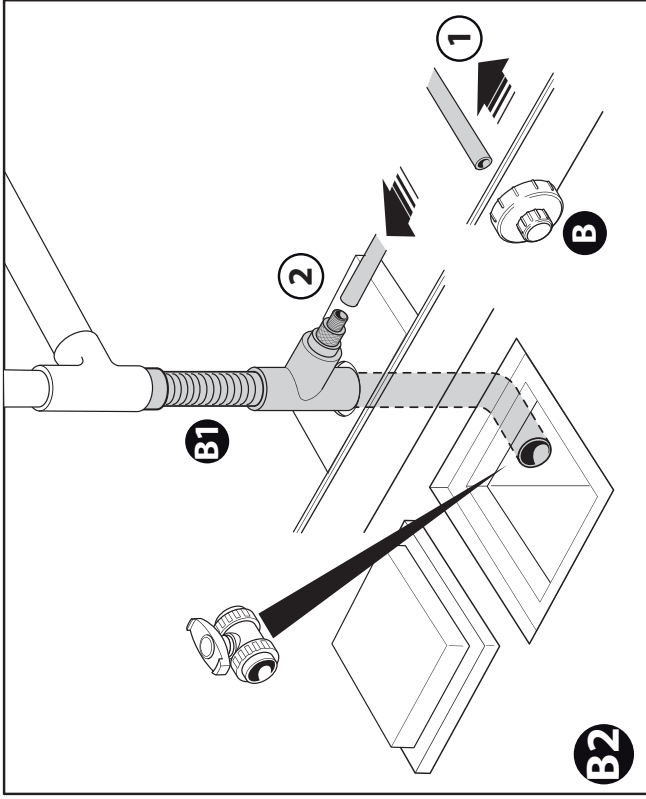
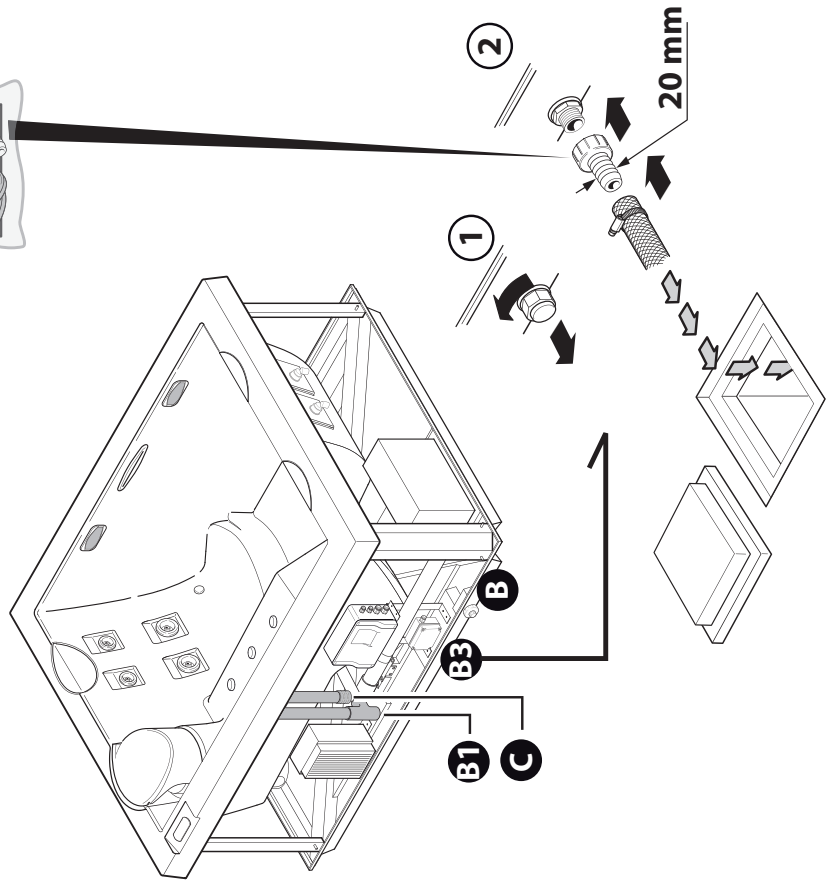
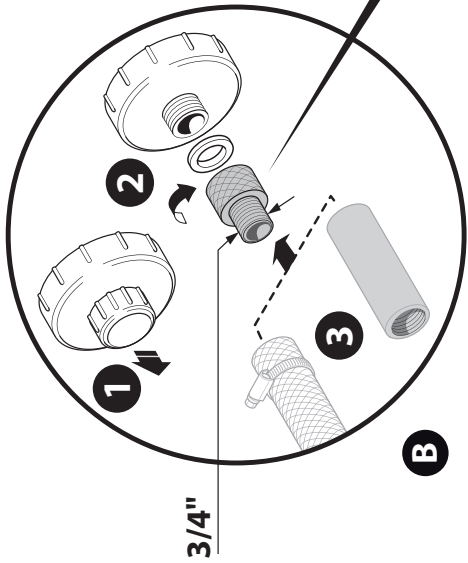
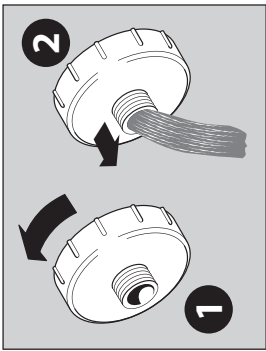
■ Italiano .....	10
■ English .....	13
■ Français .....	16
■ Deutsch .....	19
■ Español .....	22
■ Русский .....	25

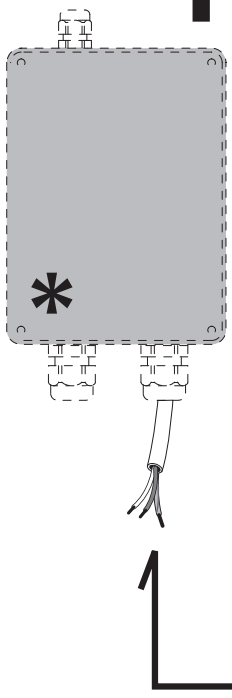
# UNIQUE

# UNIQUE built-in

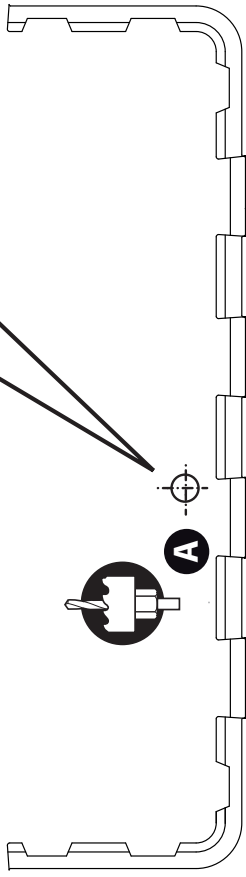
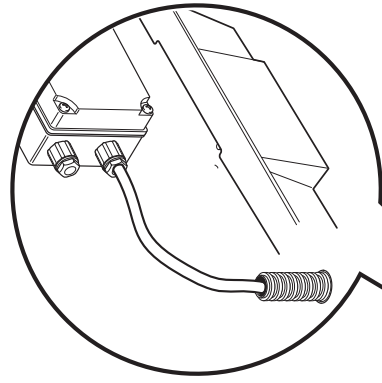
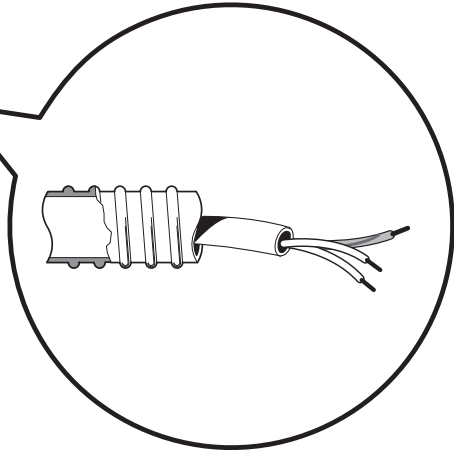
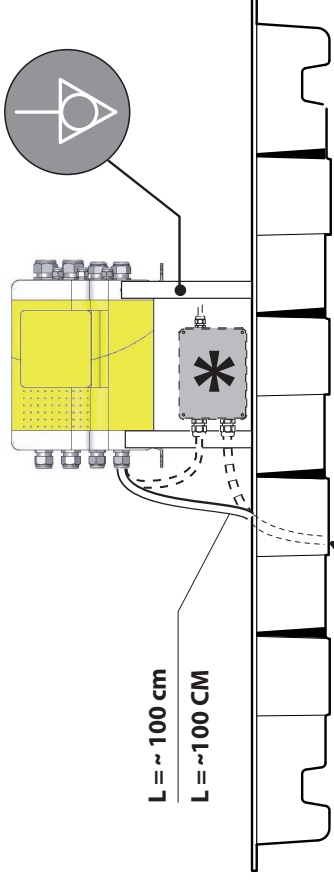
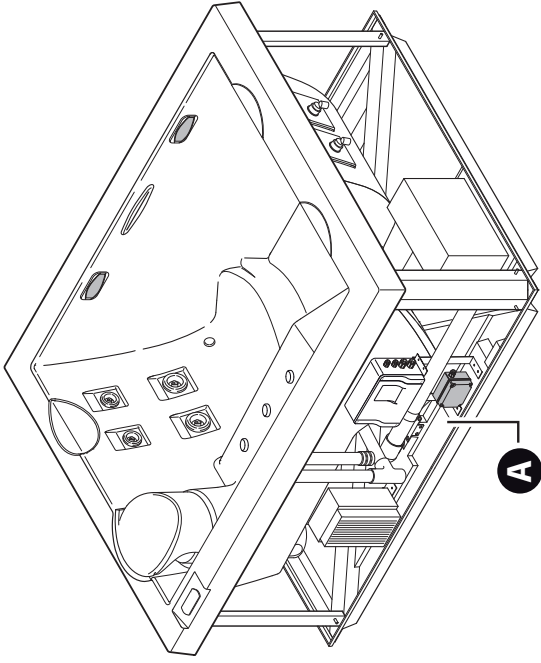
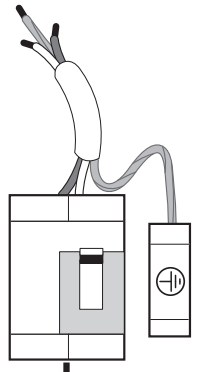




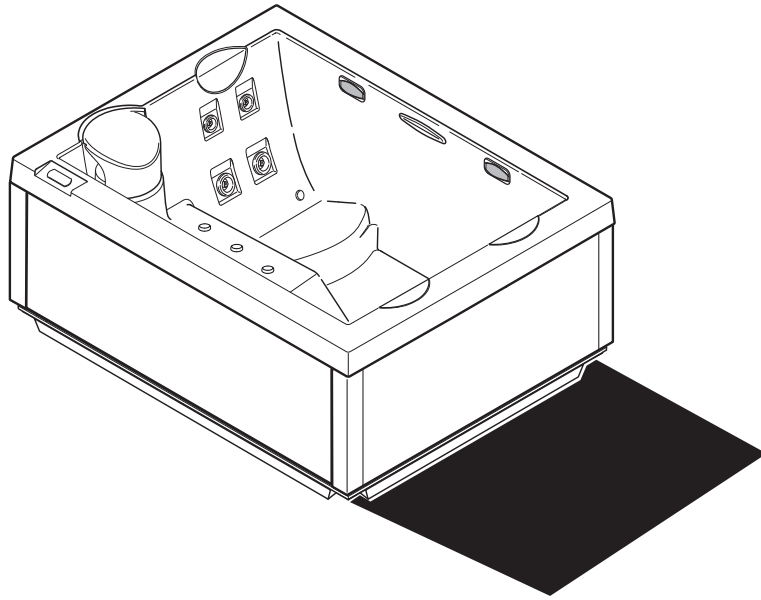




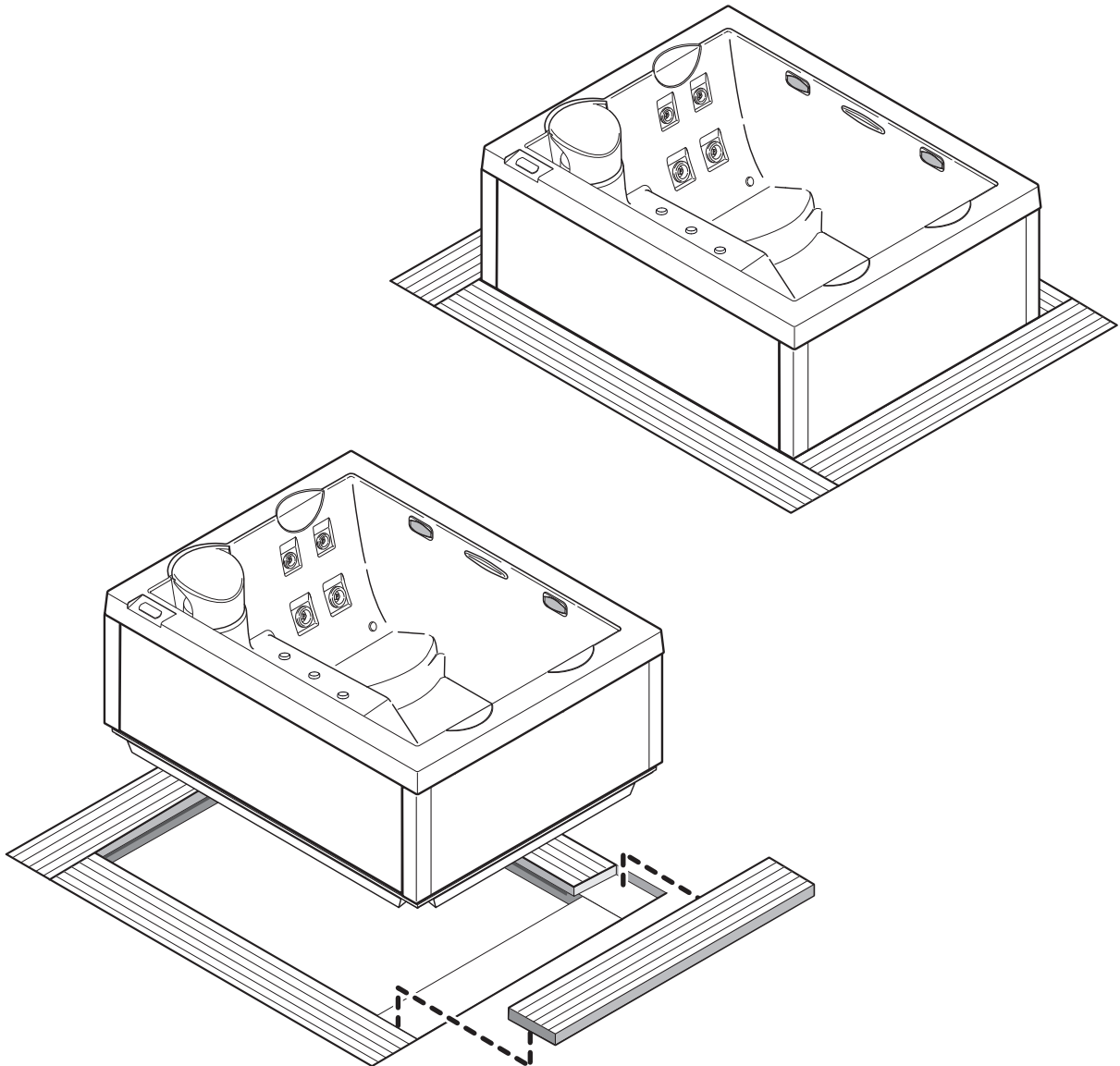
dimensionare in base alla tabella  
 "Assorbimento massimo dell'impianto"  
 size based on table  
 "Maximum absorption of the system"  
 dimensionner en se rapportant au tableau  
 "Absorption maximale de l'installation"  
 auf der Grundlage der Tabelle  
 "maximale Aufnahme der Anlage" bemessen  
 dimensionar según la tabla  
 "Consumo máximo de la instalación"  
 обеспечить соответствие таблице  
 "Максимальная мощность системы"



\* solo su modelli con impianto audio - only for models with audio system  
 seulement sur modèles avec installation audio - nur an Modellen mit Audio-Anlage  
 solo en modelos con instalación de audio - только для моделей с аудио системой

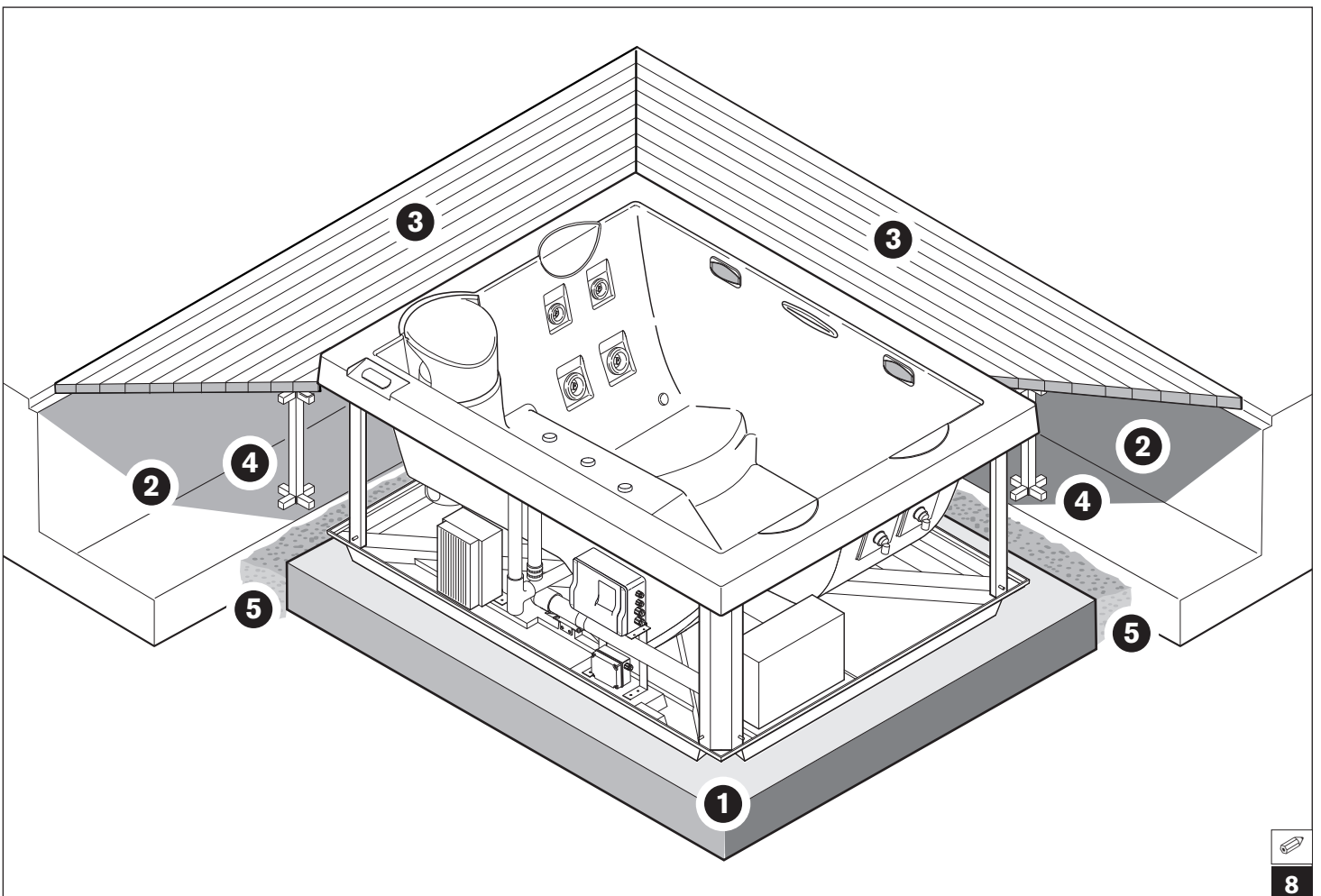
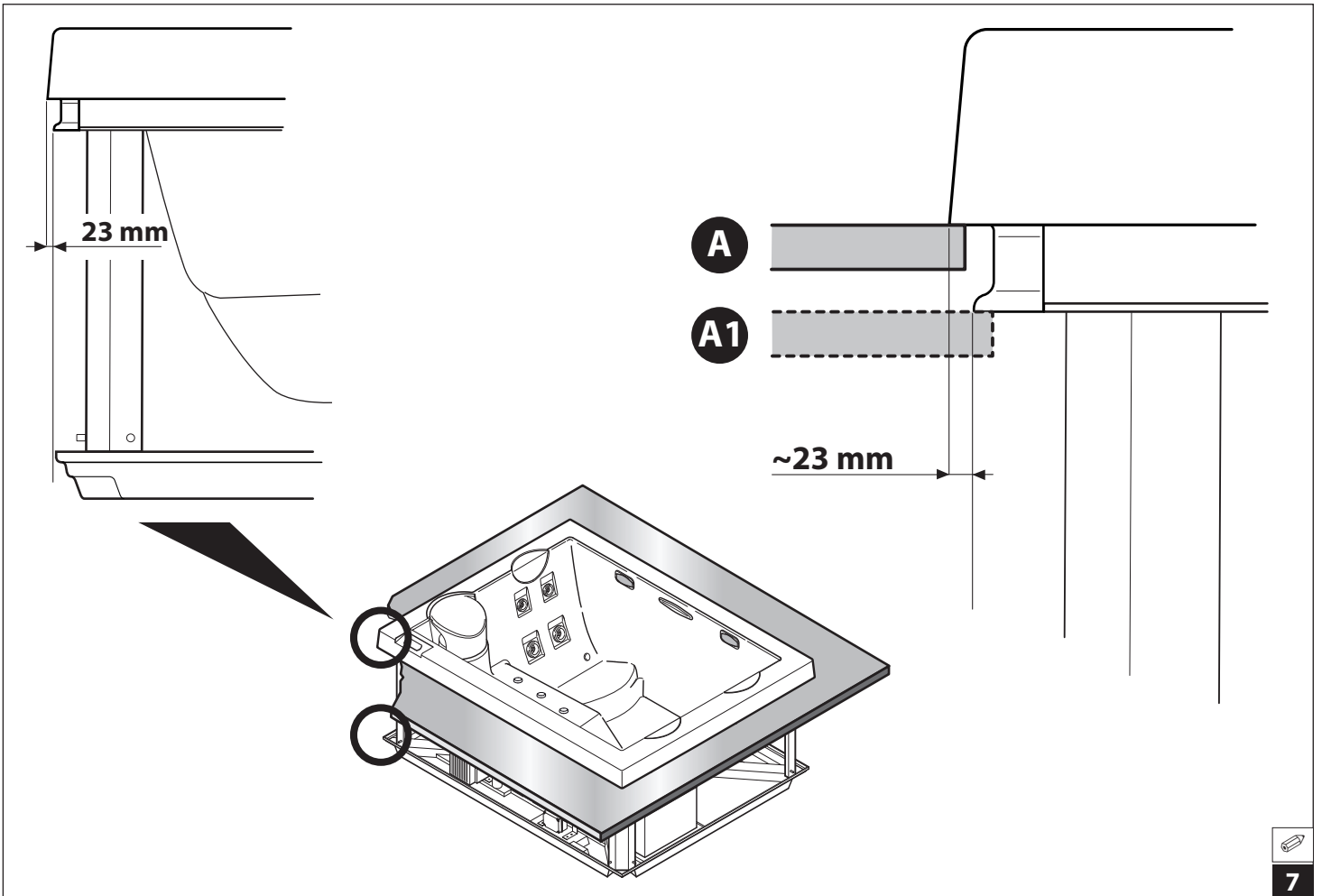


5



6





È responsabilità dell'installatore/proprietario verificare e attenersi a specifiche disposizioni locali prima dell'installazione. La Jacuzzi Europe S.p.A. non dà nessuna garanzia al riguardo e declina ogni responsabilità circa la conformità dell'installazione effettuata.

## Caratteristiche tecniche

La spa Unique (🔧 1; 🔧 2) dispone di 1 pompa a due velocità da 2 Hp.

Unique è dotata di un filtro a cartuccia che garantisce un'ottima filtrazione dell'acqua (superficie filtrante: 9,3 m<sup>2</sup>).

La spa Unique è inoltre disponibile con pannelli perimetrali, nelle seguenti tipologie:

- pannelli con finitura wenge  
(solo per installazioni all'interno).

- pannelli con finitura teak  
(sia per installazioni all'interno che all'esterno).

- pannelli personalizzabili, sui quali possono essere applicati rivestimenti di qualche millimetro di spessore (pelle, tessuto, ecc.). Nel caso si desiderasse applicare rivestimenti con spessore maggiore (mosaico, piastrelle, ecc.) è possibile fresare parzialmente il pannello grezzo (che ha uno spessore di circa 15 mm) in modo che il rivestimento risulti allineato con gli angolari (🔧 2, part. D).

## Assorbimento massimo dell'impianto

Alimentazione (x) (monofase)		Consumo tot. riscaldatore elettrico + idromassaggio		Blower (optional)	Sistema audio (optional)
Volt	Hertz	Ampere	kW	kW	kW
220-240 ~	50	16 (k)	3,5 (j)	0,6 (j)	0,25 (j)

(k): a 230 V (monofase) - (j): potenza assorbita

(x): vedi cap. "predisposizioni elettriche"

L'impianto elettrico che alimenta la spa deve essere **tassativamente** dimensionato per il massimo consumo (come indicato nella tabella).

## Pesi

peso netto	volume medio d'utilizzo	volume d'acqua MAX	peso max totale
kg	litri	litri	kg
~ 240	~ 630	~ 1030	~ 1270

area impegnata	area d'appoggio	carico medio su area impegnata	carico concentrato su area d'appoggio
m <sup>2</sup>	m <sup>2</sup>	kg/ m <sup>2</sup>	kg/ m <sup>2</sup>
~ 2,85	~ 2,30	~ 446	~ 552

## Sicurezza d'uso

■ L'impianto, se installato da personale qualificato rispettando le disposizioni riportate nel manuale d'installazione allegato, non presenta rischi per l'utente. La sicurezza, però, è anche legata ad un uso adeguato, secondo quanto previsto nel rispettivo manuale, mentre l'utente deve demandare a personale qualificato le operazioni descritte nel manuale d'installazione.

■ È importante assicurarsi che il personale incaricato dell'installazione o della gestione dell'impianto sia qualificato in relazione alle disposizioni di legge in vigore nel Paese in cui viene effettuata l'installazione.

■ Per eventuali manutenzioni straordinarie e/o riparazioni si raccomanda di rivolgersi a Centri Autorizzati e di usare solo ricambi originali.

## Predisposizioni per l'installazione

■ Unique richiede i seguenti collegamenti idraulici (predisposti come in 🔧 1 e 3):

- **B** ed eventuale **B1**: scarico spa.

**NOTA:** il collegamento "B1" consente di ridurre il tempo di svuotamento della vasca.

- **C**: collegamento del troppo-pieno; va effettuato in utenza, previa foratura del fondo della base di supporto, in funzione della tipologia d'installazione.

A cura del Cliente deve essere predisposto un pozzetto di scarico, di adeguate dimensioni ed ispezionabile per l'eventuale pulizia.

**⚠ ATTENZIONE:** Prima di predisporre il pozzetto di scarico consultare le autorità locali per le norme che regolano lo scarico di acqua trattata chimicamente.

**⚠** Qualora l'installazione venga fatta all'interno, si consiglia di predisporre sotto la zona d'appoggio della spa un sistema di drenaggio collegato allo scarico generale, collegando a quest'ultimo anche il raccordo presente sulla base (🔧 3, part.B3). Dato il rilevante contenuto d'acqua della spa, questa è un'utile precauzione nel caso di fuoriuscite d'acqua accidentali (vedere anche 🔧 8, part.5).

**⚠** Qualora l'installazione venga fatta all'esterno, è possibile praticare sulla base, mediante un trapano, qualche foro di drenaggio, per scaricare eventuali ristagni d'acqua dovuti a condensa.

■ Per gli svuotamenti periodici della spa si può:

- collegare un tubo alla valvola di scarico, togliendo prima il tappo di chiusura e avvitando il raccordo con guarnizione (forniti, 🔧 3, part. B).

**NOTA:** Per aprire la valvola si deve ruotare la ghiera in senso antiorario e tirarla; nel caso si decida di collegare in modo fisso la spa al pozzetto di scarico, è consigliabile installare una valvola a valle, by-passando la valvola montata in fabbrica.

- collegare un tubo al raccordo a "T", togliendo prima il tappo di chiusura (🔩 3, part. B1). In questo caso, è tassativo installare a valle una valvola a saracinesca; questo collegamento è utile per ridurre i tempi di svuotamento.

- in alternativa, by-passare la valvola B montata in fabbrica e collegare il relativo tubo allo scarico B1 (🔩 3, part. B2).

**NOTA:** lo scarico B1 consente di svuotare parzialmente la vasca; lo svuotamento della zona più bassa viene fatto tramite il tubo collegato alla valvola B.

■ È possibile collegare assieme lo scarico ed il troppo-pieno, **ma dopo la valvola a saracinesca** (montata sul tubo di scarico), dato che il troppo-pieno deve essere sempre aperto.

■ Per il riempimento della spa ci si può servire del tubo usato per innaffiare il giardino.



**Qualora si decida, per i riempimenti periodici, di collegarsi alla rete idrica cittadina che fornisce acqua potabile, detto collegamento deve essere effettuato nel rispetto della norma EN1717, adottando le modalità di protezione anti-inquinamento "AA", "AB" o "AD". Per eventuali chiarimenti, si consiglia di rivolgersi alla propria Azienda di fornitura idrica e/o al proprio idraulico.**

La spa Unique può essere installata in diversi modi:

- **appoggiata** sul pavimento o su una base predisposta specificatamente (🔩 5).

- **a semi-incasso**, in modo che solo la base della spa risulti incassata e restino quindi liberi i pannelli di copertura laterali (🔩 6). In questo caso, è opportuno predisporre delle pedane rimovibili (in compensato marino, ecc.) che, oltre a completare esteticamente l'installazione, permettono di rimuovere i pannelli in modo più agevole. Le misure dell'incasso a pavimento si ricavano da quelle della base della spa (🔩 1).

- **ad incasso**, con il bordo vasca (🔩 7 part.A) o il profilo di finitura sottobordo (🔩 7 part.A1) a filo pavimento.

(🔩 8) Si dovrà realizzare una base di supporto sotto il fondo della vasca (in calcestruzzo, putrelle d'acciaio, (part.1).

Deve essere assicurata l'accessibilità alle tubazioni e a tutti gli organi elettromeccanici presenti sotto la vasca, per esempio ricavando un corridoio attorno al perimetro esterno, sufficientemente ampio (circa 80 cm) per effettuare tutti i collegamenti elettrici ed idraulici e per eventuali interventi di manutenzione (part.2).

Detto corridoio potrà essere chiuso con delle pedane rimovibili (part.3), sorrette da opportuni sostegni (part.4).

Deve essere inoltre previsto il drenaggio di eventuali ristagni d'acqua (part.5).



**Un'esposizione prolungata al sole potrebbe danneggiare il materiale di cui è costituito il guscio della spa, data la sua capacità di assorbire il calore (i colori scuri in particolare). Quando non è in uso, non lasciare**

**la spa esposta al sole senza un'adeguata protezione (copertura termica, gazebo, ecc.).**

**Gli eventuali danni derivanti dalla non osservanza delle presenti avvertenze non sono coperti dalla garanzia.**

■ In ogni caso si dovrà realizzare una base di supporto adeguata al carico della spa, tenendo conto della tabella "Pesi" su riportata.

■ In caso di installazione all'interno, occorre tener presente che l'evaporazione dell'acqua della spa (soprattutto con temperature elevate) può generare livelli di umidità molto alti. La ventilazione naturale o forzata contribuisce a mantenere il comfort personale e a ridurre i danni all'immobile causati dall'umidità.

*La Jacuzzi Europe declina ogni responsabilità per eventuali danni derivanti dall'eccessiva umidità o dalle tracimazioni d'acqua. Consultare uno specialista per l'installazione all'interno.*

■ Per quanto concerne l'adeguatezza dell'impianto elettrico e dei collegamenti, bisogna riferirsi al manuale d'installazione (vedi capitolo "Sicurezza Elettrica").

#### **Predisposizioni elettriche**

■ Si consiglia di predisporre l'alimentazione elettrica con singola linea monofase, come indicato in 🔩 1 e 4, part.A.

È possibile alimentare la spa con una linea provvista di 2 fasi e del conduttore di neutro (380-415V 2N).

**NOTA:** nel caso si effettui l'alimentazione con doppia linea (380-415V 2N) prima di effettuare il collegamento si dovrà rimuovere il ponticello all'interno della cassetta elettrica, secondo le indicazioni e gli schemi riportati nel manuale d'installazione.

■ In ogni caso, l'installatore dovrà utilizzare dei cavi di sezione adeguata (**220-240 V 1N~: min. 4 mm<sup>2</sup> ; 380/415 V 2N ~: min. 2,5 mm<sup>2</sup>**) protetti opportunamente, aventi caratteristiche non inferiori al tipo H 05 VV-F.

**Nota: Le sezioni dei conduttori dovranno comunque tener conto non solo dell'assorbimento dell'impianto, ma anche del percorso dei cavi e delle distanze, dei sistemi di protezione scelti e delle norme specifiche per gli impianti elettrici a posa fissa vigenti nel Paese in viene installata la spa.**

**La morsettiere della cassetta di derivazione è predisposta per accettare cavi con sezioni fino a 6 mm<sup>2</sup>.**

■ Per garantire il grado di protezione contro i getti d'acqua previsto dalle norme e per facilitare il collegamento con la rete elettrica, sulla cassetta elettronica è stato montato un pressacavo M25 x1,5 mm.

**NOTA:** nei modelli dotati di impianto audio, il collegamento del cavo di alimentazione proveniente dall'immobile viene effettuato sulla cassetta di derivazione.

■ L'installatore dovrà rispettare le suddette prescrizioni, **nonché utilizzare raccordi stagni nei punti di giunzione e dovrà garantire il rispetto delle norme specifiche per l'impiantistica vigenti nel Paese in cui viene installata la spa.**

**È obbligatorio il rispetto di questa prescrizione: qualsiasi altra procedura è vietata.**

## Sicurezza elettrica

Le spa Jacuzzi® sono apparecchi sicuri, costruiti nel rispetto delle norme **EN 60335.2.60, EN 61000, EN 55014** e collaudati durante la produzione, per garantire la sicurezza dell'utente.

■ L'installazione deve essere eseguita da personale qualificato, che deve garantire il rispetto delle disposizioni nazionali vigenti, nonché essere abilitato ad effettuare l'installazione.



**È responsabilità dell'installatore la scelta dei materiali in relazione all'uso, l'esecuzione corretta dei lavori, la verifica dello stato dell'impianto a cui si allaccia l'apparecchio e l'idoneità dello stesso a garantire la sicurezza d'uso, relativa agli interventi di manutenzione ed ispezionabilità dell'impianto.**

■ Le spa Jacuzzi® sono apparecchi di classe "1" e pertanto devono essere collegate in modo permanente, **senza giunzioni intermedie**, alla rete elettrica ed all'impianto di protezione (impianto di terra).



**L'impianto elettrico dell'immobile deve essere provvisto di interruttore differenziale da 0,03 A e di un circuito di protezione (terra) efficiente.**

**Verificare il buon funzionamento dell'interruttore differenziale premendo il pulsante di prova (TEST), che deve scattare.**



**Le parti contenenti dei componenti elettrici, ad eccezione dei dispositivi di comando remoto, devono essere posizionati o fissati in modo che non possano cadere dentro la vasca.**

**Componenti e apparecchiature sotto tensione non devono essere accessibili a chi è immerso nella minipiscina.**

■ Per l'allacciamento alla rete elettrica s'impone l'installazione di un interruttore onnipolare di sezionamento (☞ 4), da collocare in una zona che rispetti le prescrizioni di sicurezza e comunque non raggiungibile dagli utenti che stanno usando la spa.

**È obbligatorio il rispetto di questa prescrizione: qualsiasi altra procedura è vietata.**

■ I dispositivi di disconnessione devono essere previsti nella rete di alimentazione in conformità alle regole d'installazione.

■ L'installazione di dispositivi elettrici ed apparecchi (prese, interruttori, ecc.) nelle vicinanze della spa deve essere conforme alle disposizioni di legge e norme del Paese in cui viene installata la spa.

■ Ai fini del collegamento equipotenziale previsto dalle specifiche norme nazionali, l'installatore dovrà usare il morsetto predisposto (norme **EN 60335.2.60**) sotto la cassetta elettronica (☞ 4), e contraddistinto dal simbolo ⚡. In particolare, dovrà essere realizzata l'equipotenzialità di tutte le masse metalliche

circostanti la minipiscina, ad esempio tubazioni idriche, del gas, eventuali pedane metalliche perimetrali, ecc.

■ L'apparecchiatura è provvista di sistema d'illuminazione a led conforme alle norme **EN 62471:2009**.



**ATTENZIONE! Scollegare l'apparecchiatura dalla linea di alimentazione elettrica prima di effettuare qualsiasi intervento di manutenzione.**

It is the responsibility of the installer/owner to ascertain compliance with specific local regulations prior to installation. Jacuzzi Europe S.p.A. gives no guarantee in this respect and declines all responsibility regarding the compliance of the installation performed.

## Technical Features

The Unique (🔧 1; 🔧 2) has a two-speed, 2 HP pump. Unique is equipped with a cartridge filter that ensures excellent water filtering (filtering surface: 9.3 m<sup>2</sup>).

The Unique spa is also available with perimeter panels of the following types:

- panels with wenge finish  
(only for indoor installation).

- panels with teak finish  
(for both indoor and outdoor installation).

- customizable panels, upon which coverings with a thickness of a few millimetres can be applied (leather, fabric, etc.). If you want to apply thicker coverings (mosaic, tiles, etc.), you can partially mill the unfinished panel (which has a thickness of about 15 mm) so that the covering is aligned with the corners (🔧 2, det. D).

## Maximum absorption of the system

Power supply (x) (single-phase)		Total consumption electric heater + hydromassage		Blower (optional)	Audio System (optional)
Voltage	Hertz	Ampere	kW	kW	kW
220-240 ~	50	16 (k)	3,5 (j)	0,6 (j)	0,25 (j)

(k): at 230 V (single phase) - (j): absorbed power  
(x): see "Electrical preparations"

The electrical system that powers the spa must **absolutely** be sized for maximum consumption (as shown in the table).

## Weights

Net weight	average fill	water volume MAX	Total max. weight
kg	litres	litres	kg
~ 240	~ 630	~ 1030	~ 1270

area involved	support area	average load on concerned area	concentrated load on support area
m <sup>2</sup>	m <sup>2</sup>	kg/m <sup>2</sup>	kg/m <sup>2</sup>
~ 2.85	~ 2.30	~ 446	~ 552

## User safety

■ If installed by qualified personnel in compliance with the instructions in the enclosed installation manual, the system does not present any risks for the user. However, safety is also contingent upon appropriate use, according to the provisions in the respective manual, while the user must delegate the operations described in the installation manual to qualified personnel.

■ It is important to make sure that personnel tasked to install or manage the system are qualified as per legal requirements in effect in the country where installation is carried out.

■ For any extra maintenance and/or repairs it is recommended that you contact an authorized service centre. Use only original spare parts.

## Arrangement for installation

■ Unique requires the following plumbing connections (arranged as in 🔧 1 and 3):

- B and possible B1: spa drainage.

**NOTE:** connection "B1" makes it possible to reduce the time required to drain the tub.

- C: connection of overflow; to be made in the field, after drilling a hole in the bottom of the support base, depending on the type of installation.

The customer must make provisions for a ground drainage point of suitable dimensions and that can be inspected for any cleaning that may be required.



**ATTENTION: Before preparing the ground drainage point, consult the local authority for the regulations that control the drainage of chemically treated water.**



If installation is made indoors, it is advisable to provide a drain system under the support area of the spa which is connected to the main drain, connecting the main drain also to the fitting present on the base (🔧 3, det.B3).

Considering the large amount of water in the spa, this precaution is advisable should there be accidental water leakage (also see 🔧 8, det.5).



If installation is made outdoors it is possible to make drainage holes, on the base using a drill, to drain possible accumulation of water due to condensation.

■ To periodically empty the spa you can:

- connect a pipe to the drain valve, after removing the plug and screwing in the fitting with gasket (included, 🔧 3, det. B).

**NOTE:** To open the valve, you must turn the ring nut anticlockwise and pull it, therefore if you decide to connect the spa permanently to the ground drainage point, we recommend you install a valve below, bypassing the valve installed in the factory.

- connect a tube to the T-fitting, first removing the plug (🔩 3, **det. B1**). In this case, it is obligatory to install a gate valve down the line. This connection is useful for reducing emptying time.

- as an alternative, bypass the valve **B** installed at the factory and connect the tube to the drain **B1** (🔩 3, **det. B2**).

**NOTE:** drain B1 lets you partially empty the tub. The lower part is emptied by means of the tube connected to valve B.

■ It is possible to connect the drain and the overflow together, **however after the gate valve** (installed on the discharge tube) since the overflow must always be open.

■ You can use a garden hose to fill the spa.



**If the spa is connected, for periodic filling, to the mains system that supplies drinking water, this connection must be carried out in compliance with the EN1717 norm, using "AA", "AB" or "AD" anti-pollution protection procedures. For further information, we recommend you contact your water supply company and/or your plumber.**

The Unique spa can be installed in various ways:

- **free** standing on the floor or on a specifically prepared base (🔩 5).

- **Semi-built in**, so that only the base of the spa is built-in and therefore the side cover panels remain free (🔩 6). In this case, it is appropriate to prepare some removable under-frames (in marine plywood, etc.) that, besides aesthetically completing installation, allow the panels to be removed more easily. The size of the built-in space in the floor is obtained from that of the base of the spa (🔩 1).

- **built-in**, with the tub edge (🔩 7 **det. A**) or the under-edge finishing profile (🔩 7 **part.A1**) flush with the floor.

(🔩 8) In this case, a base support must be made under the bottom of the tub (in concrete and steel beams, (detail 1).

Access to the hosing must be ensured and to all other electro-mechanical parts that are under the tub, for example by making a passage along the outer perimeter, that is wide enough (about 80 cm) to carry out all electrical and hydraulic connections and any maintenance operations (detail 2). This passage can be closed using removable under-frames (detail 3), with suitable supports (detail 4).

Drainage for any water stagnation must also be provided (detail 5).



**Prolonged sun exposure could damage the material of which is made the spa shell, due to its capacity to absorb heat (dark colours in particular). Don't leave the spa to sun exposure without adequate protection when not in use (cover thermal, gazebo, etc.). Any damage arising by not following these warnings are not covered by the guarantee.**

■ In any case, you will need to provide a support base that is suitable for the load of the spa as shown in the table of weights above.

■ If the spa is installed indoors, remember that water evaporation from the spa can cause very high levels of humidity, especially if temperatures are very high. Natural or forced ventilation helps to maintain personal comfort and reduce damage to the building due to humidity.

*Jacuzzi Europe refuses all responsibility for any damage caused by excessive humidity or by overflowing water. Consult a specialist for indoor installation.*

■ Concerning suitability of the electrical system and of connections, refer to the installation manual (see the chapter on electrical safety).

### Electrical preparations

■ It is advisable to provide electricity with a single mono-phase line, as shown in 🔩 1 and 4, **det.A**.

It is also possible to power the spa with a double-phase line which includes a neutral wire (380-415V 2N).

**NOTE:** if power is supplied with a double line (380-415V 2~ +N) before making the connection you will need to remove the jumper in the electrical box as per the instructions and diagrams in the installation manual.

■ The installer must in any case use properly protected cables with a suitable cross-section (**220-240 V 1N~: min. 4 mm<sup>2</sup> ; 380/415 V 2N~: min. 2,5 mm<sup>2</sup>**), with characteristics not inferior to type H 05 VV-F.

**Note: The cross-sections of the wires must take account not only the systems absorption but also the cable path and the distances, the chosen protection systems and the specific regulations for fixed electrical systems in force in the country where the spa is installed.**

**The junction box terminal board is designed for cables with sections up to 6 mm<sup>2</sup>.**

■ To ensure the degree of protection against splashes of water as required by standards, and to make connection to the electrical mains easier, the electronic box is equipped with a cable clamp M25 x1.5 mm.

**NOTE:** in models with an audio system, the connection of the power cable from the building is made on the junction box.

■ The installer must comply with the above regulations, and also use watertight connectors at connection points. **He must also guarantee compliance with the specific current standards for systems in the country in which the spa is installed. It is mandatory to comply with this instruction. Any other procedure is prohibited.**

## Electrical safety

---

The Jacuzzi® spas are safe products, manufactured in compliance with standards **EN 60335.2.60**, **EN 61000**, **EN 55014** and tested during production to ensure user safety.

■ Installation must be carried out by qualified and authorized personnel, in compliance with current national provisions.



**It is the responsibility of the installer to select materials based on their intended use, to carry out work properly, to check the condition of the system that the unit will be connected to and that it ensures safety of use also concerning maintenance work and the possibility to examine the system.**

■ The Jacuzzi® spas are class "1" appliances and therefore they must be permanently connected, **without any intermediate connections**, to the electrical system and to the protection system (earth system).



**The electrical system of the building must be provided with a 0.03A differential switch and with an efficient protection (earth) circuit.  
Check for proper operation of the differential switch by pressing the TEST button, which should trip.**



**Parts incorporating electrical components, except for remote control devices, must be located or fixed so that they cannot fall into the bath.  
Parts containing live parts must be inaccessible to a person in the bath.**

■ For electrical connections, the installation of a multiple-pole section switch is compulsory (🔧 4). It must be positioned in a place that complies with safety regulations and, in any case, which cannot be reached by those using the spa.

**It is mandatory to comply with this instruction. Any other procedure is prohibited.**

■ The disconnection devices must be installed in the power supply network according to the installation instructions.

■ The installation of electrical devices and equipment (sockets, switches, etc.) near the spa must be in compliance with legal standards and regulations in the country where the spa is installed.

■ For the equipotential connection as required by specific national standards, the installer must use the terminal provided (standard **EN 60335.2.60**) under the electronic box (🔧 4), and marked with the symbol ⚡. In particular, an equipotential condition must be established for all metallic masses surrounding the spa, for example water and gas pipes, metallic platforms, and so on.

■ The appliance comes equipped with an LED lighting system, in compliance with Regulation **EN 62471:2009**.



**CAUTION! Before carrying out any maintenance operation, disconnect the appliance from the power supply line.**

Il incombe à l'installateur ou au propriétaire de s'assurer de la conformité du lieu d'installation aux dispositions locales en vigueur avant de procéder à cette dernière. Jacuzzi Europe S.p.A. ne fournit aucune garantie à cet égard et décline toute responsabilité quant à la conformité de l'installation effectuée.

## Caractéristiques techniques

Le spa Unique (🔧 1; 🔧 2) dispose d'une pompe à deux vitesses de 2 Hp.

Unique dispose d'un filtre à cartouche qui garantit l'excellent filtrage de l'eau (surface filtrante : 9,3 m<sup>2</sup>).

Le spa Unique est en outre disponible avec les panneaux sur le périmètre, dans les typologies suivantes :

- *panneaux avec finition wengé*

(uniquement pour installations à l'intérieur).

- *panneaux avec finition teck*

(aussi bien pour installations à l'intérieur qu'à l'extérieur).

- *panneaux personnalisables*, sur lesquels on peut appliquer des revêtements de quelques millimètres d'épaisseur (cuir, tissu, etc.).

Si l'on souhaite appliquer des revêtements avec une épaisseur supérieure (mosaïque, carreaux, etc.), il est possible de fraiser partiellement le panneau brut (qui a une épaisseur d'environ 15 mm) afin que le revêtement soit aligné avec les éléments d'angle (🔧 2, dét. D).

## Absorption maximale de l'installation

Alimentation (x) (monophasée)		Consommation totale chauffage électrique + hydromassage		Blower (en option)	Système Audio (en option)
Volt	Hertz	Ampères	kW	kW	kW
220-240 ~	50	16 (k)	3,5 (j)	0,6 (j)	0,25 (j)

(k): à 230 V (monophasée) - (j): puissance absorbée

(x): voir "Préparations électriques"

Le réseau électrique qui alimente le spa doit impérativement être dimensionné pour une consommation maximale (comme indiqué dans le tableau).

## Poids

poids sans emballage	volume moyen d'utilisation	volume d'eau MAX	poids total max.
kg	litres	litres	kg
~ 240	~ 630	~ 1030	~ 1270

surface occupée	surface d'appui	charge moyenne sur surface occupée	charge concentrée sur surface d'appui
m <sup>2</sup>	m <sup>2</sup>	kg/m <sup>2</sup>	kg/m <sup>2</sup>
~ 2,85	~ 2,30	~ 446	~ 552

## Sécurité d'utilisation

■ L'installation, si elle est effectuée par un technicien qualifié conformément aux dispositions reportées dans le manuel d'installation joint, ne présente aucun risque pour l'utilisateur. La sécurité dépend néanmoins aussi d'une utilisation appropriée, conformément aux instructions figurant dans le manuel. L'utilisateur doit s'adresser à un technicien qualifié pour les opérations décrites dans le manuel d'installation.

■ Il est important de s'assurer des compétences du personnel chargé de l'installation ou du contrôle de l'installation conformément aux dispositions des normes en vigueur dans le pays où l'installation est effectuée.

■ Pour les éventuelles interventions d'entretien extraordinaires et/ou réparations, s'adresser aux Centres d'assistance agréés et veiller à ce que soient exclusivement utilisées des pièces détachées d'origine.

## Préparations pour l'installation

■ Unique nécessite des raccordements hydrauliques suivants (préparés comme dans 🔧 1 et 3):

- **B** et éventuellement **B1**: évacuation du spa.

**NOTE:** le raccordement "B1" permet de réduire le temps de vidage de la cuve.

- **C**: raccordement du trop-plein ; il doit être effectué sur place, après perçage du fond de la base de support, en fonction du type d'installation.

La pose d'un collecteur d'évacuation de dimensions adéquates avec regard permettant de procéder au nettoyage, est à la charge du Client.



**ATTENTION : avant de procéder à l'installation du collecteur d'évacuation, s'informer auprès des autorités locales pour ce qui touche aux normes d'évacuation des eaux traitées chimiquement.**



Si l'installation est faite à l'intérieur, il est conseillé de prévoir sous la zone d'appui du spa un système de drainage raccordé à l'évacuation générale, en raccordant également à cette dernière le raccord présent sur la base (🔧 3, dét.B3). Étant donné l'important contenu d'eau du spa, c'est une précaution utile dans le cas de fuites accidentelles d'eau (voir aussi 🔧 8, dét.5).



Si l'installation est faite à l'extérieur, il est possible d'effectuer sur la base, à l'aide d'une perceuse, quelques trous de drainage, pour évacuer les éventuelles eaux stagnantes dues à la condensation.

■ Pour les vidages périodiques du spa, on peut :

- raccorder un tuyau à la vanne d'évacuation en retirant d'abord le bouchon de fermeture et en vissant le raccord avec garniture (fournis, 🔧 3, dét. B).



**NOTE :** Pour ouvrir la vanne, il est nécessaire de tourner la bague dans le sens inverse des aiguilles d'une montre et de la tirer ; si l'on décide de raccorder de manière fixe le spa au collecteur d'évacuation, il est recommandé d'installer une vanne en aval, en by-passant la vanne montée en usine.

- raccorder un tuyau au raccord en "T", en enlevant d'abord le bouchon de fermeture (🔩 3, dét. B1). Dans ce cas, il faut absolument installer en aval une vanne à tiroir ; ce raccordement est utile pour réduire les temps de vidage.

- en alternative, by-passer la vanne B montée en usine et raccorder le tuyau relatif à l'évacuation B1 (🔩 3, dét. B2).

**NOTE:** l'évacuation B1 permet de vider partiellement la cuve ; le vidage de la zone plus basse est réalisé à l'aide du tuyau raccordé à la vanne B.

■ Il est possible de raccorder ensemble l'évacuation et le trop-plein, **mais après la vanne à tiroir** (montée sur le tuyau d'évacuation), étant donné que le trop-plein doit être toujours ouvert.

■ Pour remplir le spa, on peut utiliser un tuyau d'arrosage.



**Si, pour les remplissages périodiques, on décide de raccorder le spa au réseau d'alimentation d'eau potable, ce raccordement doit être réalisé conformément à la norme EN1717, en adoptant les modalités de protection anti-pollution "AA", "AB" ou "AD". Pour tout éclaircissement, s'adresser à la société de distribution d'eau et/ou au plombier de confiance.**

Le spa Unique peut être installé de plusieurs manières :

- **posé** au sol ou sur une base prévue à cet effet (🔩 5).

- **semi-encastré**, afin que seule la base du spa soit encastrée et que les panneaux de couverture latéraux restent libres (🔩 6). Dans ce cas, il est recommandé d'installer des plates-formes amovibles (en contreplaqué marin, etc.) qui permettent non seulement de compléter l'installation sur le plan esthétique mais aussi de pouvoir retirer les panneaux plus facilement. Les cotes d'encastrement au sol doivent être calculées à partir de celles de la base du spa (🔩 1).

- **encastré**, avec le bord de la baignoire (🔩 7 dét.A) ou le profil de finition sous le bord (🔩 7 dét.A1) au ras du sol.

(🔩 8) Il est nécessaire de réaliser une base de soutien sous le fond de la cuve (en béton, montants d'acier, (dét.1).

Il est nécessaire de garantir l'accès aux tuyaux et à tous les composants électromagnétiques présents sous la cuve, par exemple en prévoyant une canalisation tout autour du périmètre externe suffisamment large (environ 80 cm) pour permettre les opérations de branchement électrique et hydraulique ainsi que les éventuelles interventions d'entretien (détail 2). Cette canalisation doit être fermée par l'intermédiaire de panneaux amovibles (détail 3), supportés par des soutiens prévus à cet effet (détail 4).

Il est également nécessaire de prévoir un dispositif de drainage des eaux stagnantes (détail 5).



**Une exposition prolongée au soleil pourrait endommager le matériau dont est constitué la coque du spa, étant donné sa capacité d'absorber la chaleur (les couleurs foncées en particulier). Si non utilisé, ne pas laisser le spa exposé au soleil sans protection adéquate (couverture thermique, tonnelle, etc.). Les éventuels dommages dérivant de la non observation des présentes recommandations ne seront pas couverts par la garantie.**

■ Dans tous les cas, il sera nécessaire de réaliser une base de soutien en mesure de supporter la charge du spa, en tenant compte du tableau "Poids" (voir plus haut).

■ En cas d'installation à l'intérieur, il est nécessaire de tenir compte du fait que l'évaporation d'eau du spa (en particulier à des températures élevées) peut entraîner des taux très élevés d'humidité. La ventilation naturelle ou forcée contribue à maintenir le confort personnel et permet de réduire les dommages causés par l'humidité dans l'habitation.

*Jacuzzi Europe décline toute responsabilité en cas de dommages dus à un taux d'humidité excessif ou à des débordements d'eau. Pour l'installation à l'intérieur, appeler un spécialiste.*

■ En ce qui concerne la conformité de l'installation électrique et des branchements, se référer au manuel d'installation (voir chapitre "Sécurité Électrique").

### Préparations électriques

■ Il est conseillé de préparer l'alimentation électrique avec une seule ligne monophasée, comme indiqué dans 🔩 1 et 4, dét.A.

Il est possible d'alimenter le spa avec une ligne pourvue de 2 phases et du conducteur de neutre (380-415V 2N).

**NOTE:** si l'alimentation est réalisée avec une double ligne (380-415V 2N) et avant d'effectuer le branchement, il faut retirer la barrette de connexion placée à l'intérieur du boîtier électrique, en suivant les indications et les schémas reportés dans le manuel d'installation.

■ L'installateur doit veiller dans tous les cas à utiliser des câbles de section suffisante (**220-240 V 1N~: min. 4 mm<sup>2</sup> ; 380/415 V 3N~: min. 2,5 mm<sup>2</sup>**) et adéquatement protégés, dont les caractéristiques ne doivent pas être inférieures à celles du type H 05 VV-F.

**Note :** dans tous les cas, les sections des conducteurs doivent non seulement tenir compte de l'absorption de l'installation, mais aussi du parcours des câbles et des distances, des systèmes de protection choisis et des normes spécifiques aux installations électriques posées de façon permanente, en vigueur dans le pays où le spa est installé.

**Le bornier du boîtier de dérivation est prévu pour des câbles avec des sections jusqu'à 6 mm<sup>2</sup>.**

■ Pour garantir le degré de protection contre les jets d'eau prévu par les normes et pour faciliter le branchement au secteur d'alimentation électrique, un passe-câble M25 x 1,5 mm est monté sur le boîtier électronique.

**NOTE :** sur les modèles équipés d'installation audio, le branchement du câble d'alimentation provenant de l'habitation est effectué sur le boîtier de dérivation.

■ L'installateur devra respecter ces prescriptions, et utiliser des raccords étanches sur les points de jonction ; **il devra également garantir le respect des normes spécifiques pour les installations en vigueur dans le pays où le spa est installé.**

**Il est impératif de veiller au respect de cette prescription : aucun autre procédé n'est admis.**

## Sécurité électrique

Les spas Jacuzzi® sont des appareils sûrs, réalisés conformément aux normes **EN 60335.2.60**, **EN 61000**, **EN 55014** et testés lors de leur fabrication afin de garantir la plus grande sécurité à l'utilisateur.

■ L'installation doit être réalisée par du personnel qualifié en mesure de garantir le respect des directives nationales en vigueur et être agréé pour ce type d'installation.



**Il est du ressort de l'installateur de choisir les matériaux en fonction de l'utilisation prévue, de veiller à ce que les travaux soient effectués correctement, de contrôler l'état de l'installation à laquelle est raccordé l'appareil, ainsi que de s'assurer de sa conformité aux normes de sécurité à appliquer durant son utilisation et pendant les opérations d'entretien, en veillant à ce que l'installation puisse être facilement contrôlée.**

■ Les spas Jacuzzi® sont des appareils de classe "1" et ils doivent donc être raccordés de manière permanente, **sans jonctions intermédiaires**, au réseau d'alimentation électrique et au circuit de protection (mise à la terre).



**L'installation électrique de l'habitation doit être équipée d'un interrupteur différentiel de 0,03 A et d'un circuit de protection (mise à la terre) conforme.**

**Vérifier le bon fonctionnement de l'interrupteur différentiel en appuyant sur le bouton d'essai (TEST), l'interrupteur différentiel devra se déclencher.**



**Les parties contenant des composants électriques, excepté les dispositifs de commande à distance, doivent être positionnées ou fixées de manière à ce qu'elles ne puissent pas tomber dans la baignoire.**

**Tous les composants et les équipements sous tension doivent être installés hors de portée des personnes placées dans la mini-piscine.**

■ Pour le branchement au réseau d'alimentation électrique, il est nécessaire d'installer un ou plusieurs interrupteurs omnipolaires de sectionnement (🔧 4), dans une position garantissant le respect des standards de sécurité et non accessible par les usagers durant l'utilisation du spa.

**Il est impératif de veiller au respect de cette prescription : aucun autre procédé n'est admis.**

■ Des dispositifs de coupure doivent être installés sur le réseau d'alimentation conformément aux règles d'installation.

■ L'installation de dispositifs électriques et d'appareils (prises, interrupteurs, etc.) à proximité du spa doit respecter les normes et dispositions légales applicables dans le pays où le spa est installé.

■ Pour le raccordement équipotentiel, prévu par les normes nationales spécifiques, l'installateur doit utiliser la borne prévue à cet effet (norme **EN 60335.2.60**) sous le boîtier électronique (🔧 4), et marquée du symbole ⚡. Il est nécessaire, en particulier, de garantir l'équipotentialité de toutes les masses métalliques présentes autour de la mini-piscine, par exemple tuyaux d'eau, de gaz, éventuelles plates-formes métalliques périmétrales, etc.

■ L'appareil est pourvu de système d'éclairage à leds conforme aux normes **EN 62471:2009**.



**ATTENTION Avant d'effectuer toute opération d'entretien, débrancher l'appareil de la ligne d'alimentation.**

**Der Installateur/Eigentümer hat vor der Installation die Konformität mit den lokalen Vorschriften zu überprüfen und diese zu beachten. Jacuzzi Europe S.p.A. übernimmt diesbezüglich keine Garantie und lehnt jede Haftung für eine nicht fachgerecht durchgeführte Installation ab.**

## Technische Merkmale

Der Spa-Pool Unique (🔧 1; 🔧 2) ist mit einer Pumpe mit zwei Geschwindigkeiten (2 PS) ausgestattet.

Unique ist mit einem Kartuschenfilter ausgerüstet, der eine optimale Filterung des Wassers garantiert (Filterfläche: 9,3 m<sup>2</sup>).

Der Spa-Pool Unique steht daneben mit umlaufenden Paneelen in den folgenden Typologien zur Verfügung:

- *Paneele in Wenge-Ausführung*

**(nur für Installationen in Innenräumen).**

- *Paneel in Teak-Ausführung*

(für Installationen in Innenräumen und im Freien).

- *personalisierbare Paneele*, an denen einige Millimeter dicke Verkleidungen (Leder, Stoff, usw.) angebracht werden können.

Sollen dickere Verkleidungen (Mosaik, Fliesen, usw.) angebracht werden, kann die Rohplatte (die zirka 15 mm dick ist) teilweise ausgefräst werden, so dass die Verkleidung bündig mit den Eckpaneelen (🔧 2, **Detail D**) abschließt.

## Max. Stromaufnahme der Anlage

Einspeisung (x) (einphasig)		Gesamtverbrauch Heizgerät + Hydromassage		Blower (Option)	Audiosystem (Option)
Volt	Hertz	Amper	kW	kW	kW
220-240 ~	50	16 (k)	3,5 (j)	0,6 (j)	0,25 (j)

(k): bei 230 V (einphasig) - (j): Leistungsaufnahme

(x): siehe "Elektrische Vorbereitungen"

Die elektrische Anlage für die Versorgung des Whirlpools muss **unbedingt** für den Höchstverbrauch bemessen sein (wie in der Tabelle angegeben).

## Gewicht

Nettogewicht	durchschnittliches Volumen Verbrauch	Wassermenge MAX	max. Gesamtgewicht
kg	liter	liter	kg
~ 240	~ 630	~ 1030	~ 1270

beanspruchte Fläche	Auflagebereich	Durchschnittliche Belastung im beanspruchten Bereich	Konzentrierte Belastung im beanspruchten Bereich
m <sup>2</sup>	m <sup>2</sup>	kg/ m <sup>2</sup>	kg/ m <sup>2</sup>
~ 2,85	~ 2,30	~ 446	~ 552

## Betriebssicherheit

■ Wenn die Anlage unter Beachtung der Vorschriften des Installationshandbuches von qualifiziertem Fachpersonal installiert wird, entstehen für den Benutzer keine Gefahren. Die Sicherheit ist jedoch auch von einem bestimmungsgemäßen Gebrauch abhängig, wie im entsprechenden Handbuch vorgesehen, während für die im Installationshandbuch beschriebenen Arbeiten qualifiziertes Personal hinzuziehen ist.

■ Es muss unbedingt sichergestellt werden, dass das mit der Installation oder mit der Bedienung der Anlage beauftragte Personal gemäß den im Installationsland geltenden Rechtsverordnungen qualifiziert ist.

■ Eventuelle außerordentliche Wartungsarbeiten und/oder Reparaturen dürfen nur von autorisierten Kundendienststellen durchgeführt werden. Zudem dürfen ausschließlich Original-Ersatzteile verwendet werden.

## Vorbereitung der Installation

■ Unique erfordert die nachstehenden Wasseranschlüsse (vorbereitet wie unter 🔧 1 und 3):

- **B** und eventuell **B1**: Ablauf Spa-Pool.

**HINWEIS:** mit der Verbindung "B1" kann die Entleerungszeit der Wanne verringert werden.

- **C**: Überlaufanschluss; wird an der Entnahmestelle erstellt, nachdem der Boden an der Trägerbasis je nach Typologie der Installation gebohrt wurde.

Kundenseitig ist ein entsprechend dimensionierter und für dessen Reinigung leicht zugänglicher Ablaufschacht vorzusehen.



**ACHTUNG: Vor Aushebung des Schachts sind bei den örtlichen Behörden die für den Abfluss von chemisch belasteten Wassern geltenden Richtlinien einzusehen.**



Bei einer Innenaufstellung sollte unter der Auflagefläche des Whirlpools ein Dränagesystem angelegt werden, das mit dem Hauptablauf verbunden ist, am letzteren ist auch der Anschlussstutzen, der sich am Unterteil befindet, anzuschließen (🔧 3, **Detail B3**). Dies ist wegen des großen Wasserinhalts des Spa-Pools eine lohnende Vorsichtsmaßnahme für den Fall des versehentlichen Überschwappens des Wassers (siehe auch 🔧 8, **Detail 5**).



Bei einer Aufstellung im Freien, kann man mit einem Bohrergerät am Unterteil einige Dränagebohrungen ausführen, dadurch können durch Kondensat entstandene Wasserreste ablaufen.

■ Für das regelmäßige Entleeren des Spa-Pools kann:

- eine Rohrleitung an das Ablaufventil angeschlossen werden, indem zuvor die Verschlusskappe abgenommen und der Anschluss mit Dichtungen aufgeschraubt wird (mitgeliefert, 🔧 3, **Detail B**).

**ANM.:** Zum Öffnen des Ventils die Ringmutter im Gegenuhrzeigersinn drehen und herausziehen. Soll der Spa-Pool bleibend an den Ablaufschacht angeschlossen werden, empfiehlt es sich ein Ventil vorzuschalten, so dass das werkseitig montierte Ventil umgangen wird.

- eine Rohrleitung mit dem T-Anschlussstück verbinden, nachdem zuvor die Verschlusskappe abgenommen wurde (🔩 3, **Detail B1**). In diesem Fall muss bindend ein Schieber nachgeschaltet werden; mit diesem Anschluss kann die Entleerungszeit verkürzt werden.

- andernfalls das werkseitig montierte Ventil **B** umgehen und das entsprechende Rohr an den Abfluss B1 anschließen (🔩 3, **Detail B2**).

**Anm.:** über den Abfluss B1 kann die Wanne teilweise entleert werden; der tiefere Teil der Wanne wird hingegen über das mit dem Ventil B verbundene Rohr entleert.

■ Abfluss und Überlauf können zusammen angeschlossen werden, **jedoch nach dem Schieber** (der am Abflussrohr montiert ist), weil der Überlauf stets geöffnet sein muss.

■ Zum Füllen des Spa-Pools kann ein normaler Gartenschlauch verwendet werden.



**Soll zum regelmäßigen Füllen an das städtische Trinkwasserversorgungsnetz angeschlossen werden, sind die Richtlinie EN1717 und die Umweltschutzvorschriften "AA", "AB" oder "AD" zu befolgen. Für eventuelle diesbezügliche Rückfragen wenden Sie sich bitte an das zuständige Wasserwerk und/oder an Ihren Installateur.**

Der Spa-Pool Unique kann auf verschiedene Arten installiert werden:

- **aufgesetzt** auf dem Fußboden oder auf einem eigens hierzu vorbereiteten Untergrund (🔩 5).

- **Halbeinbau**, hierbei ist nur das Unterteil des Spa-Pools in den Boden eingelassen, so dass die seitlichen Verkleidungen sichtbar bleiben (🔩 6). In diesem Fall sollten entfernbare Trittbretter (aus Schiffsperrholz, o.ä.) angebracht werden, die nicht nur das ästhetische Erscheinungsbild der Installation aufwerten, sondern auch den Ausbau der Paneele erleichtern. Die Maße für den Einbau im Fußboden entsprechen den Maßen des Spa-Poolbodens (🔩 1).

- **Einbau**, wobei der Wannenrand (🔩 7 **Detail A**) oder das Abschlussprofil unter dem Rand (🔩 7 **Detail A1**) bündig in den Fußboden eingelassen ist.

(🔩 8) diesem Fall ist unter dem Boden der Wanne ein Untergrund aus Beton und Stahlträgern vorzusehen (Detail 1).

Es ist sicherzustellen, dass alle unter der Wanne verlaufenden Rohrleitungen und elektromechanischen Komponenten zugänglich sind, indem zum Beispiel ein ausreichend dimensionierter Kanal (ca. 80 cm) an der Außenlinie angelegt wird, damit alle elektrischen und hydraulischen Anschlüsse erstellt

und sämtliche Wartungsarbeiten durchgeführt werden können (Detail 2). Dieser Kanal kann durch entfernbare Trittbretter abgedeckt werden (Detail 3), die ihrerseits auf entsprechenden Abstützungen lagern (Detail 4).

Ferner ist ein System für das Ableiten von eventuellem Stauwasser vorzusehen (Detail 5).



**Eine längere intensive Sonneneinstrahlung kann das Material der Whirlpoolschale schädigen, da es wärmeabsorbierend ist (besonders die dunklen Farben). Wenn er nicht benutzt wird, den Whirlpool nicht der Sonne aussetzen, es muss immer eine geeignete Abdeckung vorhanden sein (Wärmeschutzabdeckung, Pavillon, usw.). Schäden, die durch das Nichtbeachten dieser Hinweise entstehen, fallen nicht unter die Garantie.**

■ Es muss auf jeden Fall ein für das Gewicht des Spa-Pools ausreichender Untergrund vorbereitet werden, hierzu die oben abgeführte Tabelle "Gewichte" konsultieren.

■ Wird in einem Innenraum installiert, ist darauf zu achten, dass die Wasserverdampfung des Spa-Pools (hauptsächlich bei hohen Temperaturen) zu einem sehr hohen Feuchtigkeitsgrad führen kann. Die natürliche Belüftung oder Zwangsbelüftung erhöht nicht nur das persönliche Wohlbefinden, sondern verhindert weitgehend auch Feuchtigkeitsschäden.

*Jacuzzi Europe haftet nicht für eventuelle Schäden, die infolge hoher Feuchtigkeit oder Überlaufens von Wasser entstehen können. Für die Installation in Innenräumen ist eine Fachkraft zu konsultieren.*

■ Was die Eignung der elektrischen Anlage und der Anschlüsse betrifft, das Installationshandbuch konsultieren (siehe Kapitel "Elektrische Sicherheit").

## Elektrische Vorbereitungen

■ Die elektrische Versorgung sollte mit einer einzelnen einphasigen Leitung, wie in 🔩 1 und 4, **Detail A** gezeigt, erfolgen.

Der Whirlpool kann auch mit einer Leitung, die mit zwei Phasen und einem Nullleiter versehen ist, versorgt werden (380-415V 2N).

**ANM.:** Falls die Versorgung mit doppelter Leitung (380-415V 2N) erfolgen soll, muss vor dem Anschluss die Überbrückungsklemme im Schaltkasten nach den Anweisungen und den im Installationshandbuch gezeigten Schaltplänen entfernt werden.

■ Der Installateur muss auf jeden Fall geschützte Kabel mit ausreichendem Querschnitt (**220-240 V 1N~: min. 4 mm<sup>2</sup>; 380/415 V 2N~: min. 2,5 mm<sup>2</sup>**) verwenden, deren Merkmale nicht untern dem Typ H 05 VV-F sein sollen.

**Anm.:** Die Leitungsquerschnitte müssen der Stromaufnahme der Anlage entsprechen, sowie den Verlauf der Kabel und die Entfernungen, die gewählten Schutzeinrichtungen und die im Installationsland des Spa-Pools gültigen spezifischen Richtlinien für fest installierte elektrische Anlagen berücksichtigen.

## Die Klemmleiste des Abzweigkastens ist für die Aufnahme von Kabelquerschnitten bis max. 6 mm<sup>2</sup> ausgelegt.

■ Um den von den Normen vorgesehenen Schutzgrad gegen Wasserspritzer zu gewährleisten und den Anschluss an das Stromnetz zu vereinfachen, ist am elektronischen Schaltkasten eine Kabelklemme M25 x 1,5 mm montiert.

**Anm.:** bei Modellen mit Audio-Anlage erfolgt der Anschluss des Gebäude-Zukabels am Abzweigkasten.

■ Der Installateur hat die vorstehenden Vorschriften **einzuhalten und wasserdichte Verbindungen an den Anschlussstellen zu verwenden. Zudem hat er die im Installationsland des Spa-Pools geltenden Richtlinien zu befolgen.**

**Diese Vorschrift ist strikt zu beachten, jede andere Vorgehensart ist verboten.**

## Elektrische Sicherheit

Die Spa-Pools Jacuzzi® sind sichere Geräte, die unter Einhaltung der Richtlinien **EN 60335.2.60, EN 61000 und EN 55014** hergestellt und zur Gewährleistung der Sicherheit des Benutzers einer Abnahmeprüfung unterzogen werden.

■ Die Installation darf nur von qualifizierten und für die Installation befugten Fachkräften unter Einhaltung der geltenden nationalen Richtlinien vorgenommen werden.



**Der Installateur hat die geeigneten Materialien zu wählen, die Arbeiten mit größter Sorgfalt auszuführen, die Anlage, an welche das Gerät angeschlossen wird, auf ihre Effizienz und die Funktionstüchtigkeit des Gerätes selbst zur Gewährleistung der Betriebssicherheit bei Wartungs- und Inspektionsarbeiten zu überprüfen.**

■ Die Spa-Pools Jacuzzi® zählen zu den Geräten der Klasse "1" und sind aus diesem Grund bleibend und **ohne Zwischenverbindungen** an das Stromnetz und an die Erdungsanlage anzuschließen.



**Die elektrische Anlage des Gebäudes ist mit einem Fehlerstromschutzschalters (0,03 A) und einem effizienten Schutzstromkreis (Erde) auszustatten.**

**Die einwandfreie Funktion des Fehlerstromschutzschalters kann durch Drücken der Taste TEST überprüft werden (der Schalter muss ausrasten).**



**Die Teile, in denen sich elektrische Bauteile befinden, ausgenommen sind die Vorrichtungen der Fernbedienung, müssen so angebracht oder befestigt sein, dass sie nicht in die Wanne fallen können.**

**Bauteile und Geräte unter Spannung dürfen nicht für diejenigen, die sich im Whirlpool befinden, zugänglich sein.**

■ Für den Anschluss an das Stromversorgungsnetz ist ein allpoliger Trennschalter (🔌 4) in einem Bereich zu installieren, der

den geltenden Sicherheitsvorschriften entspricht und für den Benutzer des Spa-Pools nicht zugänglich ist.

**Diese Vorschrift ist strikt zu beachten, jede andere Vorgehensart ist verboten.**

■ Die Trennvorrichtungen müssen gemäß den Installationsvorschriften am Netz vorgesehen werden.

■ Die Installation von elektrischen Einrichtungen und Geräten (Steckdosen, Schalter, usw.) in der Nähe des Spa-Pools hat unter Einhaltung der im Installationsland geltenden gesetzlichen Vorschriften zu erfolgen.

■ Für die von den einschlägigen nationalen Richtlinien vorgesehene Erdung hat der Installateur die hierfür unter dem elektronischen Schaltkasten (🔌 4) montierte und mit dem Symbol ⚡ gekennzeichnete Klemme (Richtlinie **EN 60335.2.60**) zu verwenden. Insbesondere sind alle metallischen um den Whirlpool befindlichen Massen, zum Beispiel Wasserrohre, Gasrohre, eventuelle umlaufende Laufstege aus Metall, usw., zu erden.

■ Das Gerät ist mit LED-Beleuchtung gemäß **EN 62471:2009** ausgestattet.



**ACHTUNG Den Apparat immer von der Stromversorgung abnehmen, bevor Wartungsarbeiten durchgeführt werden.**

**Es responsabilidad del instalador/propietario comprobar las disposiciones locales específicas antes de la instalación y ajustarse a ellas. Jacuzzi Europe S.p.A. no ofrece garantía alguna al respecto ni se responsabiliza de la conformidad de la instalación efectuada.**

## Características técnicas

La minipiscina Unique (🔧 1; 🔧 2) dispone de 1 bomba de dos velocidades de 2 Hp.

Unique está equipada con un filtro de cartucho que garantiza una óptima filtración del agua (superficie filtrante: 9,3 m<sup>2</sup>).

La minipiscina Unique, además, está disponible con paneles perimetrales de los siguientes tipos:

- paneles con acabado wengé

(solo para instalaciones en interiores)

- paneles con acabado teca

(tanto para instalaciones en interiores como en exteriores)

- paneles personalizables, sobre los que es posible aplicar revestimientos de algunos milímetros de espesor (piel, tejido, etc.).

En caso de que se considere aplicar revestimientos con un espesor superior (mosaico, azulejos, etc.), es posible lijar parcialmente el panel en bruto (que tiene un espesor de unos 15 mm) para que el revestimiento quede alineado con los perfiles angulares (🔧 2, det. D).

## Consumo máximo de la instalación

Alimentación (x) (monofásica)		Consumo total calentador eléctrico + hidromasaje		Blower (opcional)	Sistema Audio (opcional)
Volt	Hertzios	Amperios	kW	kW	kW
220-240 ~	50	16 (k)	3,5 (j)	0,6 (j)	0,25 (j)

(k): a 230 V (monofásico) - (j): potencia consumida

(x): consulte "Preparativos eléctricos"

La instalación eléctrica que alimenta la minipiscina debe tener **obligatoriamente** un tamaño adecuado para el consumo máximo (como se indica en el cuadro).

## Pesos

Peso neto	volumen medio de uso	volumen de agua MAX	peso máx. total
kg	litros	litros	kg
~ 240	~ 630	~ 1030	~ 1270

área ocupada	área de apoyo	carga media sobre área ocupada	carga concentrada sobre área de apoyo
m <sup>2</sup>	m <sup>2</sup>	kg/m <sup>2</sup>	kg/m <sup>2</sup>
~ 2,85	~ 2,30	~ 446	~ 552

## Seguridad durante su utilización

■ El equipo, si ha sido instalado por personal cualificado conforme a las disposiciones contenidas en el manual de instalación, no presenta riesgos para el usuario. Sin embargo, la seguridad también depende de un uso adecuado, según lo previsto en este manual; el usuario debe pedir al personal cualificado que efectúe las operaciones descritas en el manual de instalación.

■ Es importante asegurarse de que el personal encargado de la instalación o de la gestión del equipo esté cualificado según las disposiciones legales en vigor en el país en el que se lleva a cabo la instalación.

■ Para eventuales operaciones de mantenimiento extraordinario y/o reparaciones, se recomienda dirigirse a los Centros Autorizados y utilizar sólo repuestos originales.

## Preparaciones previas a la instalación

■ Unique necesita las siguientes conexiones hidráulicas (predispuestas como se muestra en 🔧 1 y 3):

- B y posible B1: desagüe de la minipiscina

**NOTA:** la conexión "B1" permite reducir el tiempo de vaciado de la minipiscina.

- C: conexión del rebosadero, se realiza en el lado del usuario, tras haber perforado el fondo de la base de soporte, en función del tipo de instalación.

El cliente debe encargarse de preparar un colector de desagüe, de medidas adecuadas e inspeccionable para su limpieza.

**⚠ ATENCIÓN: antes de preparar el colector de desagüe, consulte con las autoridades locales para conocer las normas que rigen el desagüe de aguas tratadas químicamente.**

**⚠ Si la instalación se realiza en interiores, se recomienda montar bajo la zona de apoyo de la minipiscina un sistema de drenaje conectado al desagüe general, conectando a este último también el empalme de la base (🔧 3, det. B3). Dado el importante contenido de agua de la minipiscina, esta es una precaución útil en caso de pérdidas accidentales de agua (consulte también 🔧 8, det. 5).**

**⚠ Si la instalación se realiza en exteriores, se pueden realizar algunos orificios de drenaje en la base, mediante un taladro, para evacuar el agua que haya podido quedar estancada debido a la condensación.**

■ Para los vaciados periódicos de la minipiscina, es posible:

- conectar un tubo a la válvula de desagüe, quitando primero el tapón de cierre y enroscando el empalme con junta (se suministran, 🔧 3, det. B).

**NOTA:** para abrir la válvula, se debe girar el anillo en sentido contrario al de las agujas del reloj y tirar de él; en caso de que decida conectar de manera fija la minipiscina al colector de desagüe, se aconseja instalar una válvula aguas abajo, evitando la válvula montada de fábrica.

- conectar un tubo al empalme en "T", quitando primero el tapón de cierre (🔩 3, det. B1). En este caso, es fundamental instalar aguas abajo una válvula de compuerta. Esta conexión sirve para reducir los tiempos de vaciado.

- como alternativa, evitar la válvula B montada en fábrica y conectar el tubo correspondiente al desagüe B1 (🔩 3, det. B2).

**NOTA:** el desagüe B1 permite vaciar parcialmente la minipiscina; el vaciado de la zona más baja se realiza por medio del tubo conectado a la válvula B.

■ Es posible conectar juntos el desagüe y el rebosadero, **pero después de la válvula de compuerta** (montada en el tubo de desagüe), dado que el rebosadero debe estar siempre abierto.

■ Para llenar la minipiscina puede utilizarse la manguera que se usa normalmente para regar el jardín.



**Si se decide realizar una conexión a la red pública de agua potable para efectuar los llenados periódicos, esta conexión deberá efectuarse respetando la norma EN1717, aplicando las modalidades de protección anti-contaminación "AA", "AB" o "AD". Para posibles aclaraciones, se aconseja dirigirse a la empresa abastecedora del agua o a un fontanero de confianza.**

La minipiscina Unique puede instalarse de distintas formas:

- **apoyada** en el suelo, o sobre una base preparada específicamente (🔩 5).

- **semi-empotrada**, de manera que solo la base de la minipiscina quede empotrada, por lo que quedan libres los paneles laterales de cobertura (🔩 6). En este caso, es oportuno preparar unas plataformas móviles (en contrachapado para aplicaciones marinas, etc.) que, además de completar estéticamente la instalación, permitan facilitar la remoción de los paneles. Las medidas para empotrar en el suelo se obtienen de las medidas de la base de la minipiscina (🔩 1).

- **empotrada**, con el borde de la minipiscina (🔩 7 det. A) o el perfil de acabado bajo el borde (🔩 7 det. A1) a ras de suelo.

(🔩 8) Se debe realizar una base de soporte bajo el fondo de la minipiscina (en hormigón, vigas en doble T de acero (det. 1).

Se debe asegurar el acceso a las tuberías y a todos los órganos electromecánicos presentes bajo la minipiscina, por ejemplo realizando un pasillo alrededor del perímetro exterior, con una amplitud suficiente (80 cm aproximadamente) para efectuar todas las conexiones eléctricas e hidráulicas y para permitir eventuales operaciones de mantenimiento (det. 2) Dicho pasillo se podrá cerrar con unas plataformas móviles (det. 3), sostenidas por adecuados apoyos (det. 4).

Cabe también prever el drenaje de eventuales estancaciones de agua (det. 5).



**Una exposición prolongada al sol podría dañar el material que compone el casco de la minipiscina, dada su capacidad de absorber el calor (especialmente los colores oscuros). Cuando no utilice la minipiscina, no la deje expuesta al sol sin una protección adecuada (cubierta térmica, gazebo, etc.). Los posibles daños debidos al incumplimiento de estas advertencias no están cubiertos por la garantía.**

■ En todo caso, se deberá realizar una base de soporte adecuada para la carga de la minipiscina, teniendo en cuenta el cuadro "Pesos" ofrecido arriba.

■ En caso de instalación en interiores, es necesario tener en cuenta que la evaporación del agua de la minipiscina (sobre todo con altas temperaturas) puede causar niveles de humedad muy altos. La ventilación, natural o forzada, contribuye a mantener el confort personal y a reducir los daños al edificio causados por la humedad. *Jacuzzi Europe rechaza cualquier responsabilidad por eventuales daños causados por la excesiva humedad o por desbordamientos de agua. Consulte con un especialista para instalar la minipiscina en interiores.*

■ En cuanto a la adecuación de la instalación eléctrica y de las conexiones, se debe consultar el manual de instalación (vea el capítulo "Seguridad Eléctrica").

### Preparativos eléctricos

■ Se recomienda preparar la alimentación eléctrica con línea monofásica única, como se indica en (🔩 1 y 4, det. A).

También es posible suministrar alimentación a la minipiscina con una línea que incluya 2 fases y el conductor de neutro (380-415V 2N).

**NOTA:** si se efectúa la alimentación con doble línea (380-415V 2N), antes de efectuar la conexión se deberá retirar el puente del interior de la caja eléctrica, siguiendo las indicaciones y los esquemas contenidos en el manual de instalación.

■ En cualquier caso, el instalador deberá utilizar cables de sección adecuada (**220-240 V 1N~: min. 4 mm<sup>2</sup>; 380/415 V 2N~: min. 2,5 mm<sup>2</sup>**) protegidos adecuadamente, con características no inferiores a las del tipo H 05 VV-F.

**Nota: las secciones de los conductores deberán tener siempre en cuenta no sólo el consumo de la instalación, sino también el recorrido de los cables y las distancias, los sistemas de protección elegidos y las normas específicas para las instalaciones eléctricas fijas vigentes en el país en el que se instala la minipiscina.**

**La bornera de la caja de derivación está predispuesta para cables de sección de hasta 6 mm<sup>2</sup>.**

■ Para garantizar el grado de protección contra los chorros de agua previsto por las normas, y para facilitar la conexión con la red eléctrica, en la caja eléctrica, se ha montado un prensacables M25 x 1,5 mm.

**NOTA:** en los modelos equipados con instalación de audio, la conexión del cable de alimentación proveniente del inmueble se realiza en la caja de derivación.

■ El instalador deberá cumplir dichas disposiciones, **además de utilizar empalmes herméticos en los puntos de unión, y deberá garantizar el cumplimiento de las normas específicas para instalaciones vigentes en el país en el que se instale la minipiscina.**

**Es obligatorio respetar esta prescripción. Queda prohibido cualquier otro procedimiento.**

## Seguridad eléctrica

Las minipiscinas Jacuzzi® son equipos seguros, fabricados según las normas **EN 60335.2.60, EN 61000 y EN 55014** y ensayadas durante la producción para garantizar la seguridad del usuario.

■ La instalación debe ser realizada por personal cualificado, el cual debe garantizar el cumplimiento de las disposiciones nacionales vigentes y estar facultado para realizar la instalación.



**Es responsabilidad del instalador la selección de los materiales según el uso al que serán destinados, la ejecución correcta de los trabajos, la comprobación del estado de la instalación a la que se conecta el aparato y su idoneidad para garantizar la seguridad de uso durante las operaciones de mantenimiento y de inspección de la instalación.**

■ Las minipiscinas Jacuzzi® son aparatos de clase “1”, por lo que se deben conectar de manera permanente, **sin conexiones intermedias**, con la red eléctrica y con la instalación de protección (instalación de tierra).



**La instalación eléctrica del edificio debe tener interruptor diferencial de 0,03 A y un circuito de protección (tierra) eficiente. Compruebe el buen funcionamiento del interruptor diferencial pulsando el botón de prueba (TEST) que debe dispararse.**



**Las partes que contienen componentes eléctricos, excepto los dispositivos de control remoto, deben colocarse o fijarse de manera que no puedan caer dentro de la bañera.**

**Los componentes y aparatos bajo tensión deben estar fuera del alcance de quien está sumergido en la minipiscina.**

■ Para la conexión a la red eléctrica es necesario instalar un interruptor de corte omnipolar (🔌 4), que debe colocarse en una zona que respete las prescripciones de seguridad y siempre fuera del alcance de quienes están utilizando la minipiscina.

**Es obligatorio respetar esta prescripción. Queda prohibido cualquier otro procedimiento.**

■ Los dispositivos de desconexión deben montarse en la red de alimentación conforme a las reglas de instalación.

■ La instalación de dispositivos eléctricos y de aparatos (tomas de corriente, interruptores, etc.) cerca de la minipiscina debe ser conforme las disposiciones de ley y las normas vigentes en el país en el que se instala la minipiscina.

■ Para la conexión equipotencial prevista por las normas nacionales específicas, el instalador deberá utilizar el borne previsto (normas **EN 60335.2.60**) bajo la caja eléctrica (🔌 4), y marcado con el símbolo ⚡. En particular, se deberá realizar la equipotencialidad de todas las masas metálicas alrededor de la minipiscina, por ejemplo tuberías del agua, del gas, posibles tarimas metálicas del perímetro, etc.

■ L'appareil est pourvu de système d'éclairage à leds conforme aux normes **EN 62471:2009**.



**ATENCIÓN Antes de realizar cualquier operación de mantenimiento, desconecte el aparato de la línea de alimentación.**



Ответственностью монтажника/владельца является проверка и соблюдение специфических местных норм перед установкой. Компания Jacuzzi Europe S.p.A. не предоставляет гарантии в данном отношении и не несёт ответственность в отношении соответствия выполненной установки.

## Технические характеристики

Spa Unique (🔧 1; 🔧 2) располагает 1 двухскоростным насосом на 2 лошадиных силы.

Unique оснащен патронным фильтром, который гарантирует оптимальную фильтрацию воды (фильтрующая поверхность: 9.3 м²).

Spa Unique также имеется в наличии с периметральными панелями, следующих типологий:

- панели с отделкой венге (только для внутренней установки).

- панели с отделкой тик (как для внутренней, так и для внешней установки).

- персонализируемые панели, на которые могут наноситься отделочные материалы толщиной в несколько миллиметров (кожа, ткань и т.д.).

В случае необходимости нанесения отделки большей толщины (мозаика, плитка и т.д.) можно частично фрезеровать панель без отделки (имеющую толщину приблизительно 15 мм) таким образом, чтобы отделка была выровнена с уголками (🔧 2, дет. D).

## Максимальное потребление установки

Питание (x) (однофазное)		Общее потребление электронагреватель + гидромассаж		наддув (опция)	Система аудио (опция)
Вольт	Герц	Ампер	kW	kW	kW
220-240 ~	50	16 (k)	3,5 (j)	0,6 (j)	0,25 (j)

(к): при 230 В (однофазн.) - (j): потребляемая мощность (макс. 4.7 кВт)

(x): см. "Возможности электропитания"

Электрическая система, обеспечивающая питание спа, должна быть **обязательно** соразмерена для максимального потребления (согласно таблице). В случае отсутствия достаточного количества электроэн.

## Массы

вес нетто	средний используемый объем	объем воды макс.	общий макс.вес
кг	литры	литры	кг
~ 240	~ 630	~ 1030	~ 1270

занимаемая площадь	опорная площадь	средняя нагрузка на занятую площадь	концентр.нагрузка на опорную площадь
м²	м²	кг/ м²	кг/ м²
~ 2.85	~ 2.30	~ 446	~ 552

## Безопасность при использовании

■ Система, при установке квалифицированным персоналом и при соблюдении положений, приведённых в прилагаемом руководстве по установке, не представляет рисков для пользователя. Однако, безопасность также связана с соответствующим использованием, согласно положений соответствующего руководства, в то время как пользователь должен поручать квалифицированному персоналу операции, описанные в руководстве по установке.

■ Важно убедиться, что персонал, осуществляющий установку или управление системой, является квалифицированным в отношении действующих положений Закона страны установки оборудования.

■ Для необходимого внеочередного технического обслуживания и/или ремонтных работ рекомендуется обращаться в авторизованные центры и использовать только оригинальные запасные части.

## Предрасположения для установки

■ Unique требует следующих гидравлических соединений (предусмотренных согласно 🔧 1 и 3):

- В и возможное В1: слив спа.

**ПРИМЕЧАНИЕ:** соединение "В1" позволяет снизить время слива ванной.

- С: соединение переполнения; осуществляется у потребителя, при предварительном сверлении днища опорного основания, в зависимости от типологии установки.

Клиентом должен быть предусмотрен сливной колодец соответствующих размеров с возможностью его контроля для очистки.



**ВНИМАНИЕ:** Перед предрасположением сливного колодца свяжитесь с местными властями в отношении правил, регулирующих слив химически обработанной воды.




Если установка осуществляется внутри, рекомендуется предусмотреть под опорной зоной спа систему дренажа, подсоединённую к главному сливу, подсоединяя к нему также соединение, имеющееся на основании (🔧 3, дет. В3). В связи со значительным количеством воды в спа, это является полезной мерой предосторожности в случае случайного выливания воды (также см. 🔧 8, дет.5).

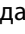



Если установка осуществляется снаружи, можно сделать в основании при помощи дрели несколько сливных отверстий для слива возможных застоев воды, вызванных конденсатом.

■ Для периодических сливов сра можно:

- подсоединить трубу к сливному клапану, сначала снимая пробку и завинчивая соединение с соответствующей прокладкой (предоставляемые,  **3, дет. В**).

**ПРИМЕЧАНИЕ:** Для открытия клапана повернуть круглую гайку против часовой стрелки и натянуть её; при необходимости подсоединения фиксированным образом сра к сливному колодцу, рекомендуется установить клапан снизу, обеспечивая байпас клапана, монтированного на заводе.

- подсоединить трубу к Т-образному соединению, снимая пробку ( **3, дет. В1**). В данном случае обязательно установить снизу шиберный затвор; данное соединение является полезным для снижения времени слива.

- В качестве альтернативы, обеспечить байпас клапана **В**, монтированного на заводе, и подсоединить соответствующую трубу к сливу **В1** ( **3, дет. В2**).

**ПРИМЕЧАНИЕ:** слив **В1** позволяет частично слить ванну; слив самой низкой зоны осуществляется посредством трубы, подсоединённой к клапану **В**.


■ Можно подсоединить узел слива и переполнения, **но после шиберного затвора** (монтированного на сливной трубе), так как переполнение должно быть всегда открыто.



■ Для заполнения сра можно использовать шланг для полива сада.





**В случае необходимости для периодического заполнения подсоединения к городской водопроводной сети, данное соединение должно осуществляться в соответствии с нормативом EN1717, принимая меры защиты против загрязнения "AA", "AB" или "AD". Для необходимых пояснений обращаться к предприятию, обеспечивающему подачу воды, и/или к собственному слесарю.**

Spa Unique может устанавливаться различными способами:

- **установленной** на пол или на специально предусмотренное основание ( **5**).

- **полувстроенной**, таким образом, чтобы только основание сра было встроено, а боковые панели были свободными ( **6**). В данном случае необходимо предусмотреть снимаемые подставки (из морской фанеры и т.д.), которые кроме эстетического завершения установки, позволяют снимать панели наиболее удобным образом. Размеры встраивания в пол можно получить на основе размеров основания сра ( **1**).

- **встроенной**, с бортом ванной ( **7 дет.А**) или отделочным профилем под бортом ( **7 дет.А1**) на уровне пола.

( **8**) Необходимо выполнить опорное основание под днищем ванной (из бетона, стальных профилей, (дет.1).

Должен быть обеспечен доступ к трубам и всем электро-механическим органам, находящимся под ванной, напри-

мер, осуществляя коридор вокруг внешнего периметра, достаточно обширный (приблизительно 80 см), для осуществления всех электрических и гидравлических соединений и вмешательств технического обслуживания (дет.2). Этот коридор может закрываться снимаемыми подставками (дет.3), поддерживаемыми специальными опорами (дет.4).

Кроме того, должен быть предусмотрен дренаж возможных застоев воды (дет.5).



**Продолжительное нахождение под воздействием солнечных лучей может привести к повреждению материала, из которого реализована обшивка сра, в связи с её способностью поглощения тепла (в особенности, тёмные цвета).**

**Когда сра не используется, не оставлять её под воздействием солнечных лучей без соответствующей защиты (теплозащитная кровля, навес и т.д.).**

**На возможные повреждения, вызванные несоблюдением данных предупреждений, гарантия не распространяется.**


■ В любом случае, необходимо выполнить опорное основание, соответствующее нагрузке сра, с учётом таблицы "Масы", приведённой выше.

■ В случае внутренней установки, необходимо учитывать, что испарение воды сра (в большей степени, с повышенными температурами) может привести к очень высоким уровням влажности. Естественная или принудительная вентиляция способствует индивидуальной комфортности и уменьшению повреждения помещения, вызванного влажностью.

*Компания Jacuzzi Europe не несёт ответственность за ущерб, вызванный повышенной влажностью или затоплениями. Обращаться к специалисту для внутренней установки.*

■ Что касается соответствия электрической системы и соединений, необходимо обращаться к руководству по установке (см. главу "Электрическая безопасность").

### Модели с теплообменником

■ Рекомендуется предусмотреть электропитание с одной однофазной линией, согласно  **1 - 4, дет. А**.

Можно подключить питание сра посредством линии, оснащенной 2 фазами и нейтральным проводом (380-415V 2N).

**ПРИМЕЧАНИЕ:** в случае питания посредством двойной линии (380-415V 2N), перед осуществлением соединения необходимо снять перемычку внутри электрической коробки, в соответствии с указаниями и схемами, приведенными в руководстве по установке.

■ В любом случае, монтажник должен использовать кабели соответствующего сечения, защищённые соответствующим образом, имеющие характеристики не менее типа H 05 VV-F (**220-240 V 1N~: min. 4 mm<sup>2</sup> ; 380/415 V 2N~: min. 2,5 mm<sup>2</sup>**).

**Примечание:** При выборе сечений проводников необходимо учитывать не только потребление установки, но и прокладку кабелей, расстояния, выбранные системы защиты и специфические нормы для электрооборудования с фиксированной прокладкой, действующие в стране установки сра. Клеммная колодка ответвительной коробки предусмотрена для прокладки кабелей сечением до 6 мм<sup>2</sup>.

■ Для гарантии класса защиты против струй воды, предусмотренного нормативами, и для облегчения соединения с электрической сетью, на электрической коробке был монтирован кабельный зажим M25 x1.5 мм.

**ПРИМЕЧАНИЕ:** в моделях, оснащённых аудио системой, соединение кабеля питания, выходящего из здания, осуществляется в ответвительной коробке.

■ Монтажник должен соблюдать вышеуказанные правила, а также использовать герметичные фитинги в точках соединения и гарантировать соблюдение специфических норм для оборудования, действующих в стране установки сра. **Обязательно соблюдение данного положения: любая другая процедура запрещена.**

## Электрическая безопасность

Spa Jacuzzi® являются надёжным оборудованием, выполненным в соответствии с нормами EN 60335.2.60, EN 61000, EN 55014 и испытанным при производстве в целях гарантии безопасности пользователя.

■ Установка должна осуществляться квалифицированным персоналом, который должен гарантировать соблюдение действующих национальных положений, а также должен быть предназначен для выполнения монтажа.



Ответственностью монтажника является выбор материалов в отношении применения, правильное выполнение работ, проверка состояния установки, к которой подключается оборудование, и его пригодность для гарантии безопасности эксплуатации, соответствующей вмешательствам технического обслуживания и возможности проверки системы.

■ Spa Jacuzzi® являются оборудованием класса "1", поэтому должны подсоединяться на постоянной основе, **без промежуточных соединений**, к электрической сети и защитной системе (система заземления).



Электрическая система помещения должна быть обеспечена дифференциальным выключателем 0.03 А и эффективной защитной цепью (заземление).

Проверить соответствующее функционирование дифференциального выключателя путём нажатия испытательной кнопки (ТЕСТ), которая должна сработать.



Части, содержащие электрические компоненты, за исключением устройств дистанционного управления, должны позиционироваться или фиксироваться таким образом, чтобы они не могли упасть в ванну.

Компоненты и оборудование под напряжением не должны быть доступны для лиц, погруженных в минибассейн.

■ Для подсоединения к электрической сети необходимо обеспечить установку всеполюсного выключателя-разъединителя (☞ 4), располагаемого в зоне соблюдения правил безопасности, в любом случае, не достигаемой для пользователей, использующих сра.

**Обязательно соблюдение данного положения: любая другая процедура запрещена.**

■ В сети питания должны находиться отключающие устройства в соответствии с правилами установки.

■ Монтаж электрических устройств и оборудования (розеток, выключателей и т.д.) рядом со сра должен соответствовать положениям закона и нормам страны установки сра.

■ В целях обеспечения эквипотенциального соединения, предусмотренного специфическими национальными нормами, монтажник должен использовать специальный зажим (нормы EN 60335.2.60) под электронной коробкой (☞ 4), обозначенный символом ∇. В особенности, должна осуществляться эквипотенциальность всех металлических масс, окружающих минибассейн, например, гидравлические, газовые трубы, имеющиеся металлические периметральные подставки и т.д.

■ Оборудование оснащено светодиодной системой освещения в соответствии с нормами EN 62471:2009.



**ВНИМАНИЕ!** Отсоединить оборудование от линии электропитания перед проведением каких-либо работ технического обслуживания.



## JACUZZI EUROPE S.p.A.

Socio Unico

*Direzione e Coordinamento*

*Jacuzzi Brands, Corp. (USA)*

S.S. Pontebbana, km 97,200

33098 Valvasone (PN) ITALIA

Tel + 39 0434 859111 • Fax + 39 0434 85278

[www.jacuzzi.eu](http://www.jacuzzi.eu)

[info@jacuzzi.it](mailto:info@jacuzzi.it)



---

### Jacuzzi UK

Woodlands, Roydsdale Way, Euroway Trading Estate

Bradford, West Yorkshire - BD4 6SE

Tel 01274 475179 • Fax 01274 654762

[www.jacuzzi.co.uk](http://www.jacuzzi.co.uk)

[sales@jacuzziuk.com](mailto:sales@jacuzziuk.com)

---

### Jacuzzi Whirlpool GmbH

*A Company of Jacuzzi Brands, Corp. (USA)*

Humboldtstr. 30/323

D-70771 Leinfelden-Echterdingen

Tel. 0049 (0)711 933247-20 Technik/Service/Kundendienst/Ersatzteile (After Sales)

Tel. 0049 (0)711 933247-40 Verkauf/Preise/Finish Products

Tel. 0049 (0)711 933247-50 Telefax

[www.jacuzzi.de](http://www.jacuzzi.de)

[info-de@jacuzzi.it](mailto:info-de@jacuzzi.it)

---

### Jacuzzi France s.a.s.

ZA Le Vert Galant 23 Av. de L'Eguillette

BP 70673 Saint Ouen L'Aumône

95004 Cergy Pontoise (FRANCE)

Tél: +33 (0)1 34 40 12 60 • Fax: +33 (0)1 34 40 09 49

[info@jacuzzi-france.com](mailto:info@jacuzzi-france.com)

---

### Jacuzzi Bathroom España, SL

*Sociedad unipersonal*

*A Company of Jacuzzi Brands, Corp. (USA)*

C/Ausias Marc, 157-159

Graner, local 2

08013 Barcelona (España)

Tel (93) 238 5031 • Fax (93) 238 5032

[www.jacuzzi.eu](http://www.jacuzzi.eu)

[spagna@jacuzzi.it](mailto:spagna@jacuzzi.it)

I dati e le caratteristiche non impegnano la Jacuzzi Europe S.p.A., che si riserva il diritto di apportare tutte le modifiche ritenute opportune senza obbligo di preavviso o di sostituzione

The data and characteristics indicated do not oblige Jacuzzi Europe, who reserves the right to make the necessary changes they feel opportune without forewarning or substitution

Les caractéristiques indiquées, n'engagent pas la Jacuzzi Europe, qui se réserve le droit d'apporter toutes les modifications qu'elle jugera opportune sans obligation de préavis ou de remplacement

Die Angaben sind für Jacuzzi Europe nicht bindend. Änderungen, die dem Fortschritt dienen, halten wir uns vor

Los datos y características indicadas no comprometen a Jacuzzi Europe que se reserva el derecho de aportar todas las modificaciones que considere oportunas sin obligación de preaviso o de sustitución

Приведенные данные и характеристики являются для фирмы Jacuzzi Europe S.p.A. необязательными. Фирма оставляет за собой право внесения всех тех изменений, которые будут признаны необходимыми, без обязательства предварительного уведомления или замены.



233231233

JACUZZI EUROPE S.p.A. • all rights reserved • FEBRUARY 2011

