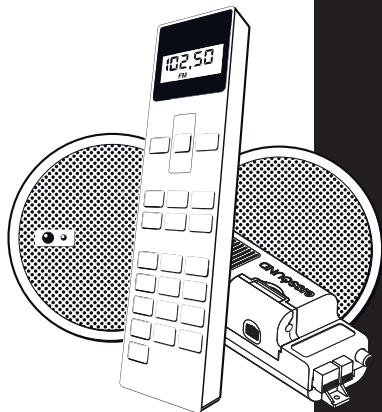


- ENG INSTALLATION MANUAL
- D MONTAGEANLEITUNG
- F MANUEL DE L'INSTALLATEUR
- NL INSTALLATIEHANDLEIDING
- I MANUALE D'INSTALLAZIONE
- N INSTALLASJONSMANUAL

KBSOUND® iSelect 2.5"



CENTRAL
 Polígono Malpica Calle F Oeste
 Grupo de Navas Gregorio Quejido, 87-88
 50016 Zaragoza (SPAIN)
 Tel.: 34 976 465550
 Fax: 34 976 465559
 comercial@eissound.com

www.eissound.com



eissound

It's Soundlife!

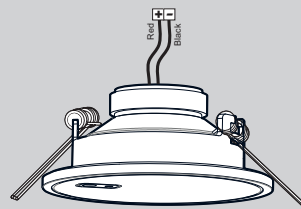
Electrónica Integral de Sonido, S.A. reserves the right to make changes without prior notice. Electrónica Integral de Sonido, S.A. is not responsible for any errors or omissions that may appear in this manual.

Electrónica Integral de Sonido S.A. behoudt zich het recht voor zonder voorafgaande kennisgeving wijzigingen aan te brengen. Electrónica Integral de Sonido S.A. wijst alle aansprakelijkheid voor evt. fouten of onachtzaamheden in deze handleiding van de hand.

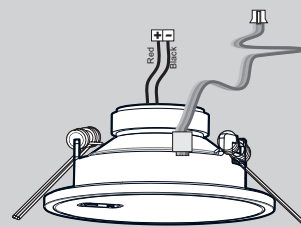
Electrónica Integral de Sonido S.A. reserva el derecho de introducir cambios sin previo aviso. Electrónica Integral de Sonido, S.A. no tiene responsabilidad por errores u omisiones de este manual.

Electrónica Integral de Sonido, S.A. si riserva il diritto di apportare delle modifiche senza preavviso. Electrónica Integral de Sonido, S.A. non è responsabile degli errori od omissioni di questo manuale.

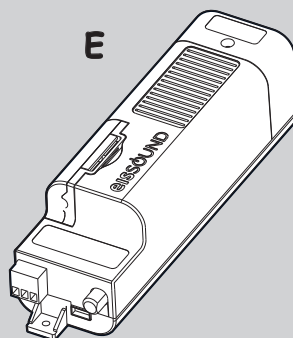
Electrónica Integral de Sonido S.A. se réserve le droit d'introduire des changements sans avertissement préalable. Electrónica Integral de Sonido S.A. er ikke ansvarlig for eventuelle fejl eller uteløselser som kan forekomme i denne håndboken.



L



R



E

M



ENG Warning: More than one KBSOUND®iSelect kits cannot be installed in the same room.

F Avertissement: un seul kit KBSOUND®iSelect peut être installé dans une même pièce.

NL Opgelet: het is niet mogelijk om meer dan één KBSOUND®iSelect kit in dezelfde ruimte te installeren.

D Hinweis: Nicht mehr als 1 KBSOUND®iSelect Kit pro Raum installieren.

I Attenzione: nella stessa stanza non è possibile installare più di un kit KBSOUND®iSelect

N Advarsel: Det kan ikke installeres mer enn en KBSOUND®iSelect pr. rom.

1

ENG

The components included in the KBSOUND®iSelect kit are as follows:
E Electronic module
M Remote control
L 2,5"/16 ohms loudspeakers
R 2,5"/16 ohms loudspeakers+IR

CONNECTING TERMINALS

F	Power supply
N	
L	Left loudspeaker (red terminal /+)
R	Right loudspeaker (red terminal/+)
C	Audio mass (black terminals/-)
IR	Infrared receiver with remote control connector
ANT	Antenna signal

D

Prüfen Sie den Lieferumfang des Kits KBSOUND®iSelect auf Vollständigkeit
E Elektronik-Modul
M Fernbedienung
L Lautsprecher 2,5" / 16 ohms
R Lautsprecher 2,5" / 16 ohms+IR

ANSCHLUSSKLEMMEN

F	Einspeisung
N	
L	Linker Lautsprecher (rote Klemme/+)
R	Rechter Lautsprecher (rote Klemme/+)
C	Audio-Masse (schwarze Klemmen/-)
IR	Anschlußbuchse f. Fernbedienungs-Empfänger
ANT	Antennensignal

F

Identifier les éléments qui composent le kit KBSOUND®iSelect
E module d'électronique
M télécommande
L hauts-parleurs de 2,5"/16 ohms
R hauts-parleurs de 2,5"/16 ohms

RÉGLETTE DE CONNEXION

F	Alimentation
N	
L	Haut-parleur de gauche (borne rouge/+)
R	Haut-parleur de droite (borne rouge/+)
C	Masse audio (borne noires/-)
IR	Connecteur capsule receptrice de la télécommande
ANT	Signal de l'antenne

NL

De beschrijving van de verschillende elementen van de kit KBSOUND®iSelect
E Elektronische module
M afstandsbediening
L 2,5"/16 ohms luidsprekers
R 2,5"/16 ohms luidsprekers+IR

AANSLUITKLEMMEN

F	Elektrisch net
N	
L	Linker luidspreker. (rode klem/+)
R	Rechter luidspreker. (rode klem/+)
C	Audiomassa (zwarte klemmen/-)
IR	Connector van de ontvanger van de afstandsbediening
ANT	Antennesignaal

I

Identificare gli elementi che compongono il kit KBSOUND®iSelect
E modulo di elettronica
M comando a distanza
L altoparlanti di 2,5"/16 ohms
R altoparlanti di 2,5"/16 ohms+IR

MORSETTI DI COLLEGAMENTO

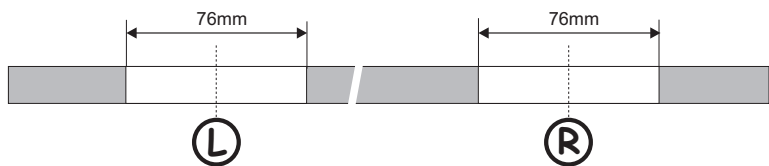
F	Alimentazione
N	
L	Altoparlante sinistro (terminale rosso/ +)
R	Altoparlante destro (terminale rosso/ +)
C	Massa di audio (terminali neri/ -)
IR	Connettore capsula ricevente comando a distanza
ANT	Segnale d'antenna

N

Kontroller delene som følger med KBSOUND®iSelect -settet
E Kontrollenhet
M Fjernkontroll
L 2,5"/16 ohms høyttalere
R 2,5"/16 ohms høyttalere + IR

TILKOBLINGS-TERMINALER

F	Strømforsyning
N	
L	Venstre høyttaler (rød terminal /+)
R	Høyre høyttaler (rød terminal /+)
C	Felles høyttaleruttak (svarte terminaler/-)
IR	IR mottaker kontakt
ANT	Antennesignal



ENG Drill

Drill two 76 mm. diameter holes in the surface where the loudspeakers **R** and **L** and the electronic module **E** are to be installed. Note that, in order to receive the infrared signal from the remote control, loudspeaker **R** should be located in a visible spot that is not hindered by any obstacles. The minimum distance recommended between the electronic module **E** and any source of water or humidity is 2 meters. It is not recommended that the electronic module **E** be enclosed in a location without proper ventilation.

F Perçage

Faire à la surface où on veut installer les haut-parleurs et le récepteur deux trous avec le foret de 76mm de diamètre pour placer à cet endroit les haut-parleurs **R** et **L**. Il faut tenir compte du fait qu'il doit être à un endroit visible et sans obstacle pour recevoir les rayons infrarouges de la télécommande. La distance minimale conseillée entre le module électronique **E** et n'importe quel point d'eau ou d'humidité doit être de 2 mètres. Il est préférable que le module ne soit pas enfermé dans un endroit sans aération.

NL Einbaulöcher

Boor twee gaten (diam. 76 mm.) in oppervlak waarin u de luidsprekers en ontvanger wilt installeren om de luidsprekers **R** en **L** aan te brengen. De ontvanger **R** moet op een zichtbare plaats geïnstalleerd worden waar geen voorwerpen de ontvangst van de infrarood stralen van de afstandsbediening kunnen storen. De minimale aanbevolen afstand tussen de elektronische modulus **E** en elke mogelijke bron van water of vocht moet tenminste 2 meter zijn. Het is aanbevolen dat de elektronische modulus niet ingesloten in een niet geventileerde ruimte verblijft.

D Bohren

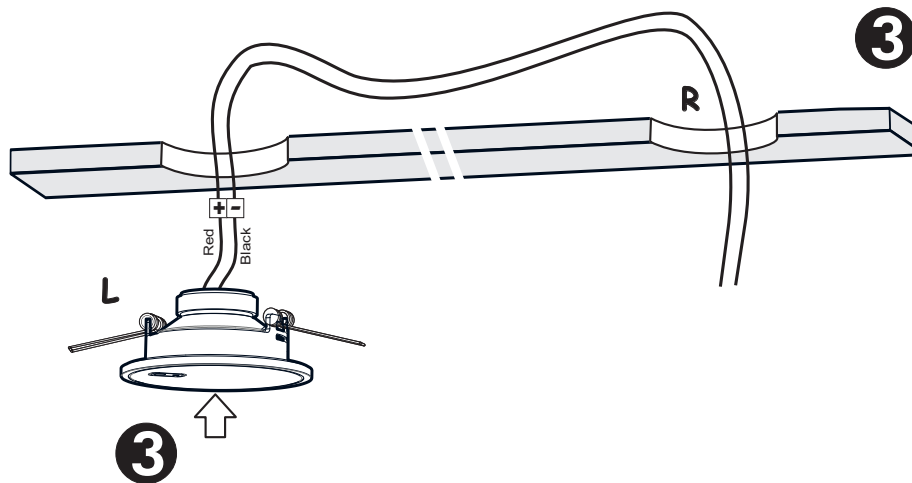
Sie in die Fläche, in der Sie die Lautsprecher und das Empfangsmodul installieren möchten zwei Löcher mit einem Durchmesser von 76 mm für den Einbau der beiden Lautsprecher **R** und **L**. Beachten Sie daß **R** in einem sichtbaren Bereich ohne Hindernisse für den ungehinderten Empfangs der Infrarot-Strahlen von der Fernbedienung installiert werden muß. Der empfohlene minimale Abstand zwischen dem elektronischen Modul **E** und dem nächstgelegenen Wasseranschluss bzw. Feuchtigkeitsquelle soll 2 m betragen. Es empfiehlt sich, das elektronische Modul nicht in einem geschlossenen und unbelüfteten Gehäuse unterzubringen.

I Forare

Realizzare sulla superficie dove si vogliono installare gli altoparlanti o il ricevitore due fori di 76 mm di diametro per l'ubicazione degli altoparlanti **R** e **L**. Considerare che **L** deve essere collocato in un posto visibile e privo di ostacoli per ricevere i raggi infrarossi del comando a distanza. La distanza minima consigliata tra il modulo di elettronica **E** e qualsiasi focolaio d'acqua o umidità è di 2 metri. è conveniente che il modulo di elettronica non sia ubicato in un posto carente di ventilazione.

N Hulltaking

Lag to 76 mm diameter hull i taket (eller i overflaten der høytalere og mottaker skal installeres) for plassering av høytaler **R** og **L**. Merk at for å motta infrarøde stråler fra fjernkontrollen, må **R** plasseres på et synlig punkt som ikke blokkeres av hindringer. Anbefalt minimumsavstand mellom den elektroniske enheten **E** og enhver vann- eller fuktighetskilde, er 2 meter. Det anbefales ikke at den elektroniske enheten plasseres i lukkede omgivelser uten tilstrekkelige ventilasjon.



ENG Insert loudspeaker **L** and pull the joining cables to the other loudspeaker **R**'s location.

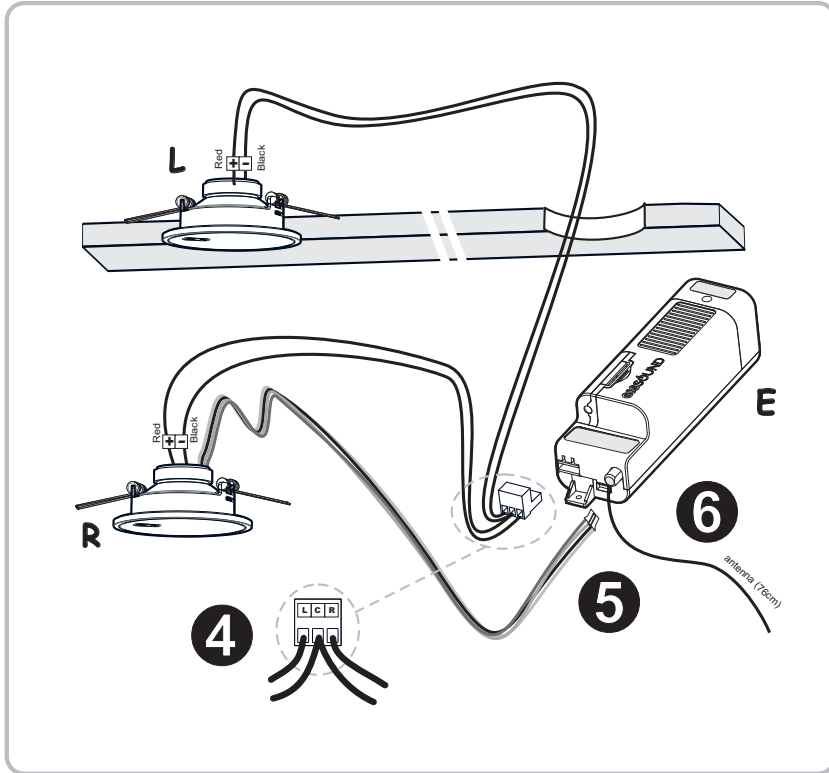
D Führen Sie den Lautsprecher **L** ein und führen Sie die Kabel bis zum Einbauort des anderen Lautsprechers **R**.

F Introduire le haut-parleur **L** en conduisant les cables de connexion jusqu'à l'emplacement de l'autre haut-parleur **R**.

NL Breng de luidspreker **L** aan en trek de verbindingskabels naar de plaats van luidspreker **R**.

I Introdurre l'altoparlante **L** conducendo i cavi di collegamento fino all'ubicazione dell'altro altoparlante **R**.

N Plasser høytaler **L** og før forbindelsesledninger over til plasseringen av den andre høytaler **R**.



4

ENG Connect loudspeakers **R** and **L** to connecting terminals L, C and R on the electronic module **E**.

D Schließen Sie die Lautsprecher **R** und **L** an die entsprechenden Anschlußklemmen L, C und R des Steuermoduls **E** an.

F Connecter les haut-parleurs **R** et **L** aux réglettes de connexion L, C et R du module de contrôle **E**.

NL Sluit de luidsprekers **R** en **L** op de aansluitklemmen L, C en R in de besturingsmodule **E** aan.

I Collegare gli altoparlanti **R** e **L** ai morsetti di collegamento L, C e R del modulo di controllo **E**.

N Koble høytaler **R** og **L** til terminalene for tilkobling L, C eller R på kontrollenhet **E**.

5

ENG Connect loudspeaker **R**'s IR receiver cable to terminal IR on the electronic module **E**

D Schließen Sie das Kabel des Empfangsmoduls **R** an den IR-Anschluß des Steuermoduls **E** an

F Connecter le cable du récepteur **R** au connecteur IR du module de contrôle **E**

NL Verbind de kabel van de ontvanger **R** met het IR-klem van de besturingsmodule **E**

I Collegare il cavo del ricevitore **R** al connettore IR del modulo di controllo **E**

N Tilkobl mottaker **R**'s kabel til IR-terminalen på kontrollenhet **E**

6

ENG Connect a 76 cm. wire to antenna terminal ANT on the electronic module **E**.
A 75 ohm antenna signal can be connected to terminal ANT of the electronic module if FM reception is unsatisfactory.

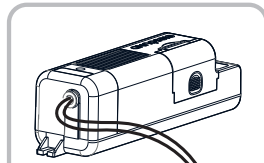
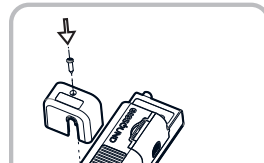
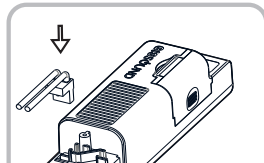
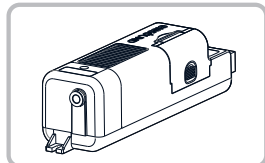
D Legen Sie einen Leiter von 76 cm an die Anschlußklemme für die Antenne ANT des Steuermoduls **E**
In Fällen, in denen der Empfang von FM-Radiosendern nicht der erwarteten Qualität entspricht, kann an die Anschlußklemme ANT des Steuermoduls ein Antennensignal von 75 Ohm gelegt werden.

F Connecter un fil de 76cm à la réglette de l'antenne (A) du module de contrôle **E**
Dans les cas où la réception des émissions FM est insuffisante, on peut connecter un signal d'antenne de 75 ohms aux réglettes ANT du module de contrôle.

NL Verbind een draad van 76 cm met de antenneklem (A) van de besturingsmodule **E**
Indien de ontvangst van FM-zenders gebrekkig is, kunt u een 75 Ohm antennesignaal op de aansluitklemmen ANT van de besturingsmodule aansluiten.

I Collegare un filo di 76 cm al morsetto d'antenna (A) del modulo di controllo **E**
Nel caso in cui il ricevimento delle stazioni emittenti FM è insufficiente si può collegare un segnale d'antenna di 75 ohm ai morsetti ANT del modulo di controllo.

N Koble en ledning på 76 cm til antenneterminal (A) på kontrollenhet **E**
En antenne med signal på 75 ohm kan kobles til terminal ANT M på kontrollenheten hvis FM-mottak ikke er tilfredsstillende.



7

ENG Connect to the electrical mains. The disconnecting device must be easily accessible at all times.
WARNING: MAKE SURE THERE IS NO VOLTAGE IN THE WIRES BEING HANDLED

D Legen Sie die Einspeisung vom Hausnetz. In allen Fällen, in denen als Trennvorrichtung vom Stromnetz Speisestecker oder ein Gerätestecker eingesetzt werden, hat diese Vorrichtung gut zugänglich zu sein.
WARNUNG: STELLEN SIE SICHER, DAB DIE NETZSPANNUNG WÄHREND DER INSTALLATION NICHT ANLIEGT.

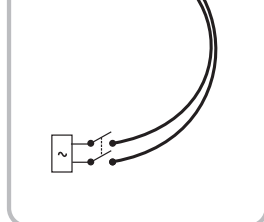
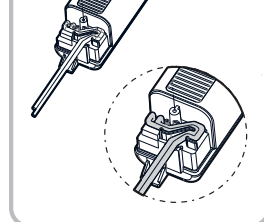
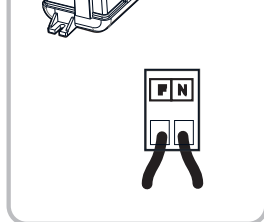
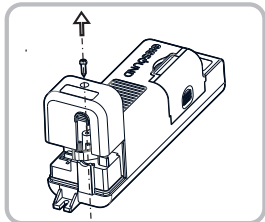
F Connecter à la ligne du réseau électrique. Le dispositif de connexion doit être aisément accessible.

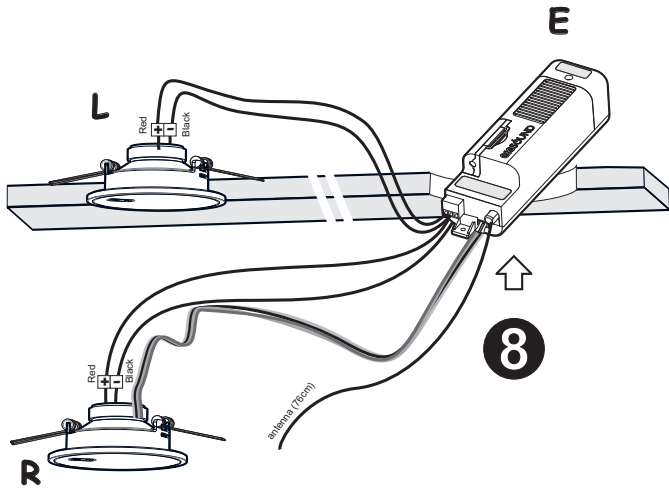
AVERTISSEMENT: ASSUREZ-VOUS QU'IL N'Y AIT PAS D'ELECTRICITE DURANT LE CABLAGE SUR LE RESEAU

NL Verbindt de module met het elektriciteitsnet. Zorg er voor dat de uitschakelvoorziening (netstekker, apparaatstekker...) met het elektriciteitsnet altijd goed bereikbaar is.
OPGELET: ZORG ER VOOR DAT DE BEDRADING NIET ONDER SPANNING STAAT.

I Collegare alla linea di rete elettrica. Il dispositivo di scollegamento deve permanere facilmente accessibile.
ATTENZIONE: ASSICURARSI CHE NON CI SIA TENSIONE SUI FILI CHE SI DEVONO MANEGGIARE.

N Koble til nettstrøm. i tilfeller der man for å kople fra apparatet bruker et støpsel eller en skjøteledning, bør dette/denne til enhver tid være lett tilgjengelig.
ADVARSEL: KONTROLLER AT DET IKKE ER SPENNING I LEDNINGER SOM MONTERES.





8

ENG Insert the electronic module **E** through the cavity prepared for loudspeaker **R**. Make sure the antenna cable is not near to possible noise sources such as fluorescent bulbs, power supplies, halogen lamps, fans, motors, etc. which could hamper the radio station reception and affect sound quality.

D Führen Sie das Steuermodul **E** durch die Bohrung den Lautsprecher **R**. Achten Sie darauf, daß das Antennenkabel so weit wie möglich von evtl. Leuchtstofflampen, Speisequellen, Halogenlampen, Ventilatoren, Motoren etc. entfernt zu liegen kommt, welche die Radioübertragung stören und die Tonqualität beeinträchtigen könnten.

F Introduire le module de contrôle **E** dans l'orifice préparé pour le haut-parleur **R**. Faites de sorte que le câble de l'antenne soit éloigné de toutes possibles sources de bruit comme les tubes fluorescents, les sources d'alimentation, les lampes halogènes, les ventilateurs, les moteurs, etc. qui nuisent à la réception des émissions de radio et affectent la qualité du son.

NL Steek de besturingsmodule **E** door de voor luidspreker **R**. Houd de antennekabel uit de buurt van mogelijke geluidsbronnen zoals bijv. TL-lampen, contactdozen, halogeenlampen, ventilatoren, motoren, e.d. die de radio-ontvangst en de geluidskwaliteit zouden kunnen benadelen.

I Introdurre il modulo di controllo **E** nel foro apposto per l'altoparlante **R**. Fare in modo che il cavo d'antenna stia lontano da fluorescenti, fonti di alimentazione, lampade alogene, ventilatori, motori, ecc. che pregiudicherebbero il ricevimento di stazioni emittenti di radio o inciderebbero sulla qualità del suono.

N Plasser kontrollmodul **E** gjennom det klargjorte hullet for høyttaler **R**. Prøv å holde antennekabelen unna mulige støykilder, for eksempel lysrør, strømforsyning, halogenlamper, vifter, motorer osv., som kan forhindre radiostasjonens mottak og påvirke lyd kvaliteten.

9

ENG Insert loudspeaker **R** in its final location.

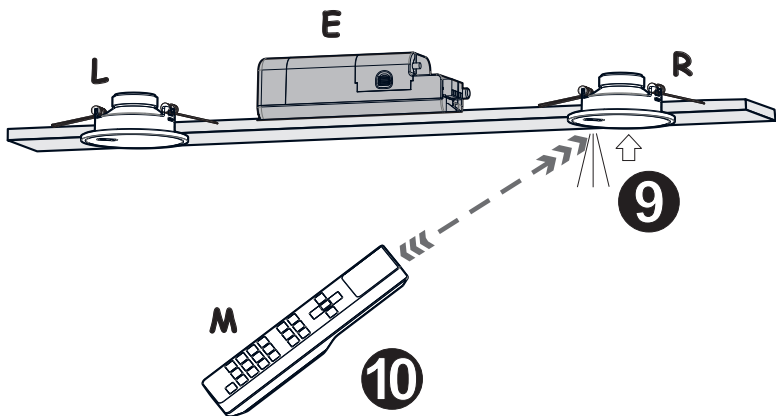
D Setzen Sie den Lautsprecher **R** in seine endgültige Einbauposition.

F Introduire le haut-parleur **R** dans son emplacement définitif.

NL IBreng de luidspreker **R** op zijn uiteindelijke plek aan.

I Introdurre l'altoparlante **R** nella corrispondente ubicazione definitiva.

N Plasser høyttaler **R**.



10

ENG Start-up
Power-up the installation. The LED on the IR receiver will flash several times to indicate that the device has been switched on correctly. At that time, the **KBSOUND®iSelect** unit is ready to be operated by the remote control unit **M**.

D Inbetriebnahme
Schalten Sie die Netzspannung ein. Die LED im Empfangsmodul blinkt verschiedene Male und zeigt damit an, daß das Modul korrekt gespeist ist. Ab dem Moment ist das System **KBSOUND®iSelect** betriebsbereit und kann über die Fernbedienung **M** in Betrieb genommen und gesteuert werden.

F Mise en marche
Fournir l'alimentation à l'installation. L'indicateur lumineux de la capsule réceptrice clignotera plusieurs fois pour indiquer que le module a commencé à fonctionner correctement. A partir de ce moment le **KBSOUND®iSelect** est prêt à être utilisé en employant la télécommande **M**.

NL Inbedrijfstelling
Sluit de voeding op de installatie aan. De led van de ontvanger knippert een paar keer om aan te geven dat de module correct gestart is. Vanaf dit moment is de **KBSOUND®iSelect** gereed voor gebruik met de afstandsbediening **M**.

I Avviamento
Fornire alimentazione all'impianto. L'indicatore luminoso della capsula ricevente lampeggerà varie volte per indicare che il modulo è stato avviato in modo corretto. A partire da questo momento il **KBSOUND®iSelect** è pronto per essere gestito attraverso l'uso del comando a distanza **M**.

N Oppstart
Tilfør strøm til installasjonen. Lampen på mottakeren kan blinke flere ganger for å angi at enheten er riktig slått på. På det tidspunktet er **KBSOUND®iSelect** klar for bruk med fjernkontroll **M**.